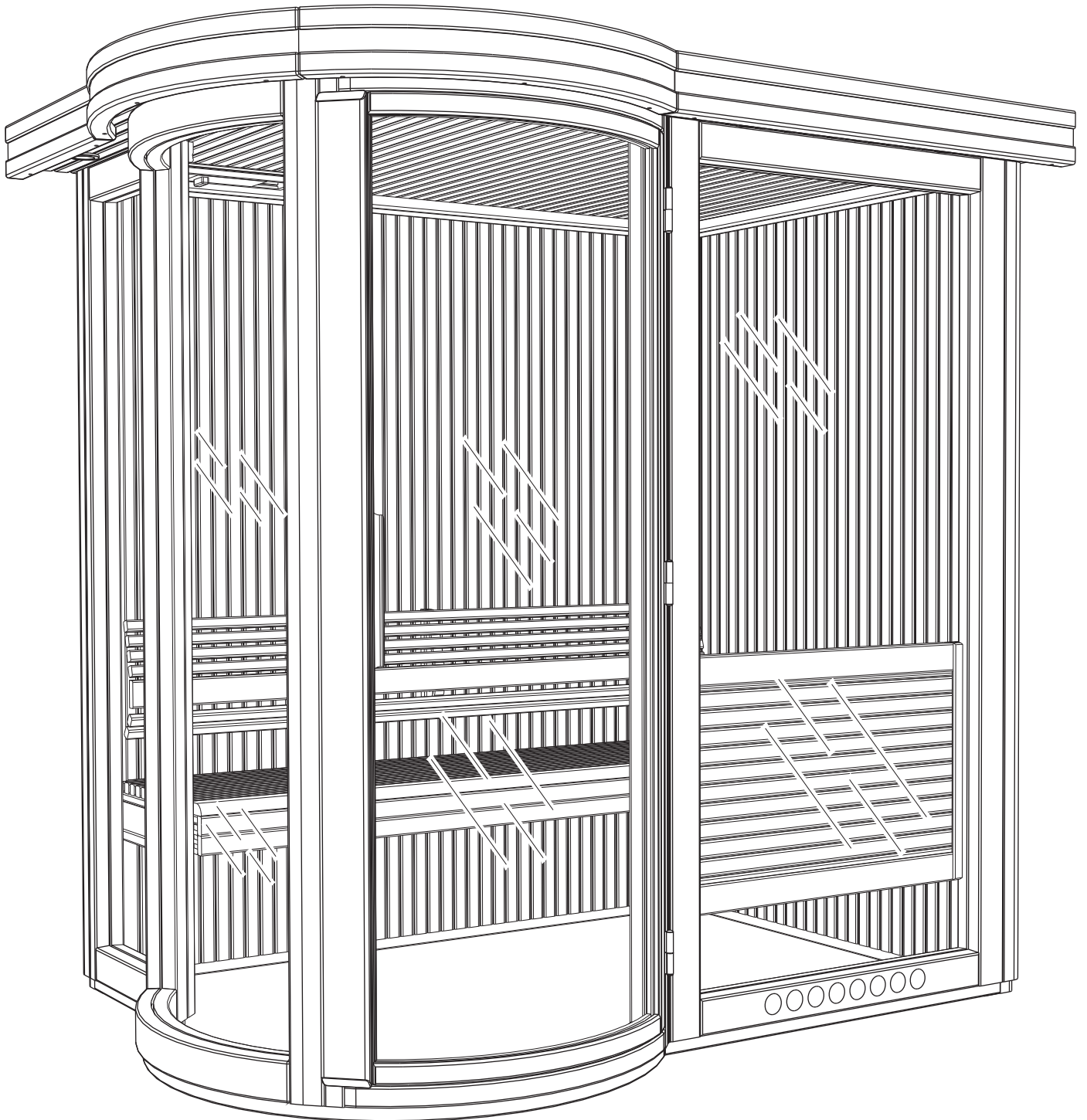


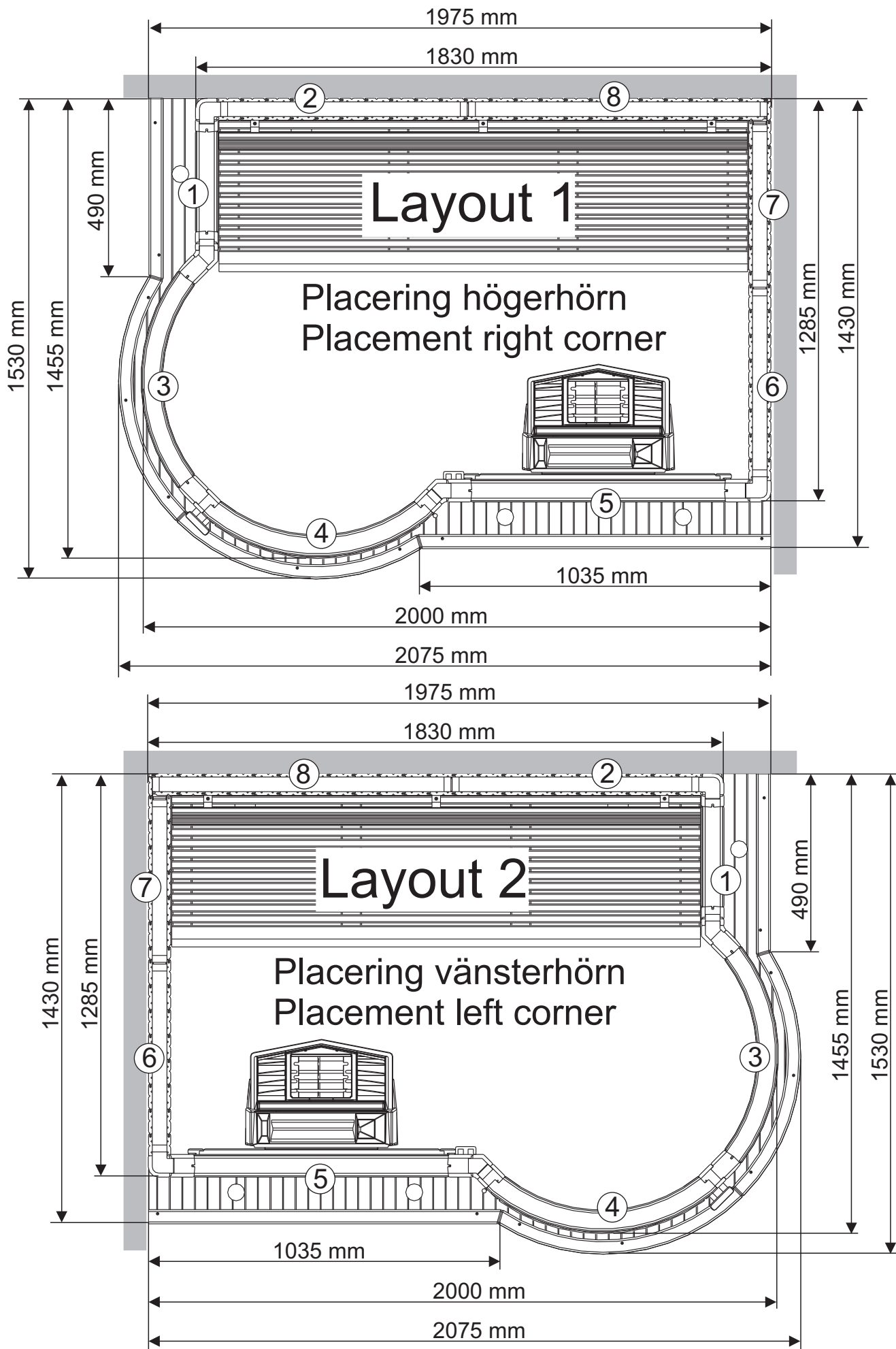
# Round Vision 200

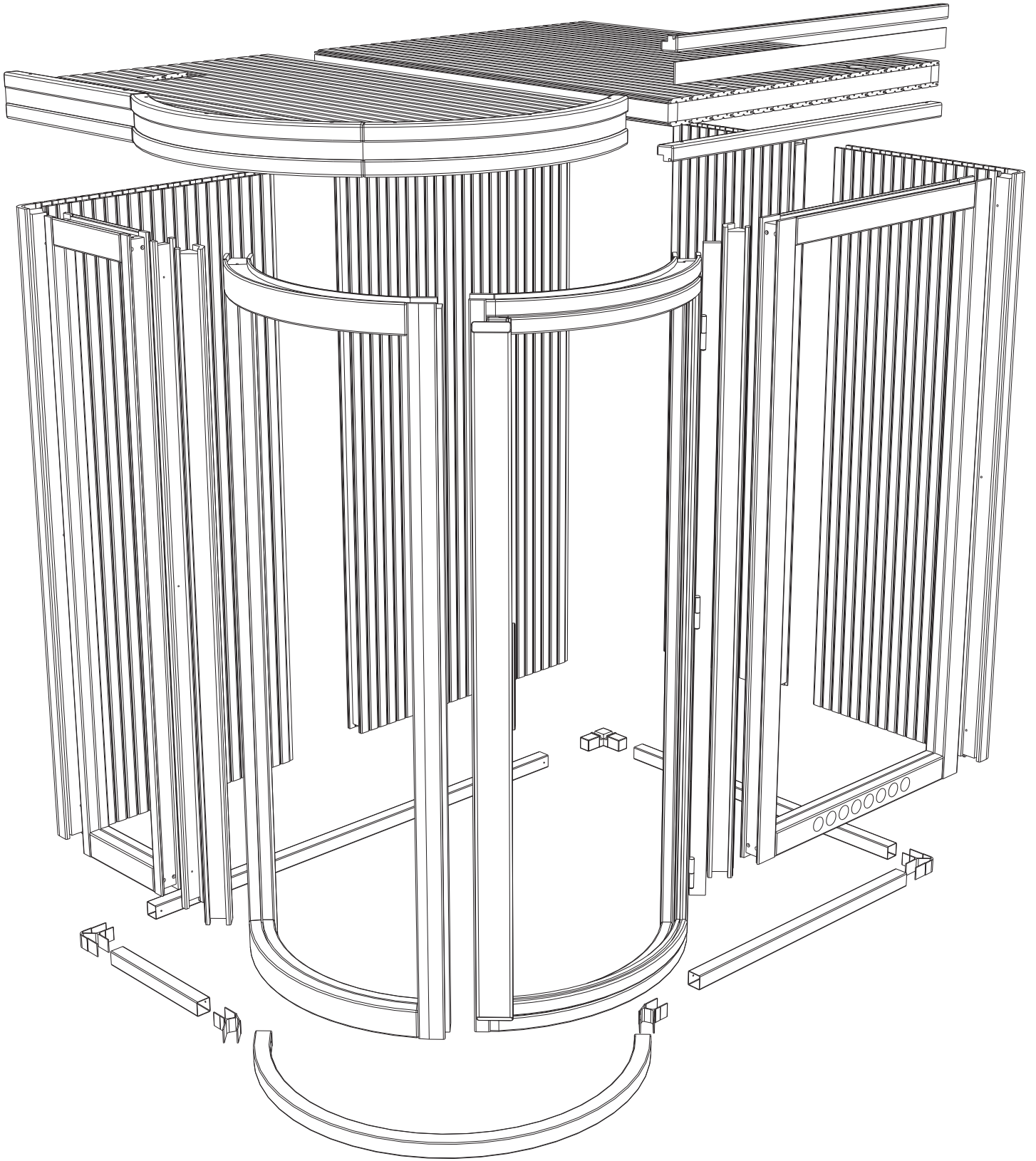


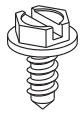
Basturummets layout och i vilken ordning väggarna skall monteras. Denna anvisning visar monteringen av layout 1. The layout of the sauna room and in which order the wall sections are to be assembled. This instruction shows the installation of layout 1.

Grundriss des Saunaraums und die Reihenfolge, in der die Wände aufgestellt werden sollen.

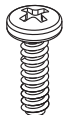
Configuration de la cabine de sauna et ordre de montage des cloisons.



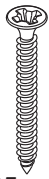




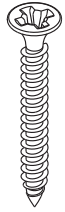
9.5mm



13mm



25mm



30mm



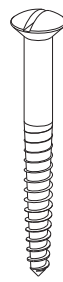
30mm



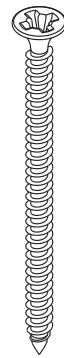
30mm



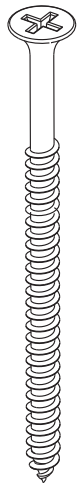
40mm  
(brass)



40mm

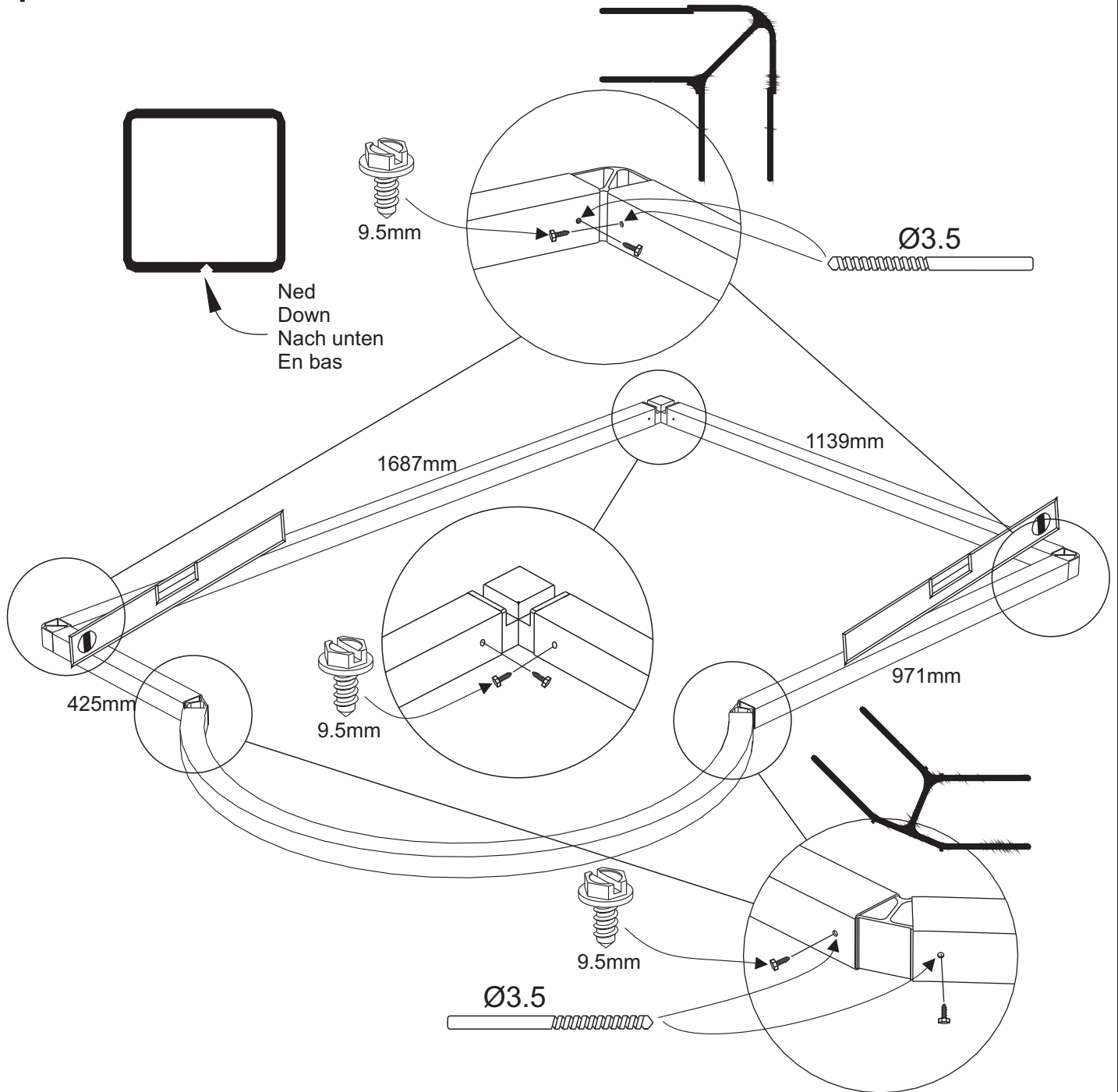


60mm



80mm

1



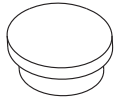
Lägg ut golvrामarna. Kontrollera att rамen ligger plant, använd vattenpass. Är rамen inte plant, justera genom att palla upp på nödvändiga ställen under golvrामen. OBS! Det är ett absolut krav att golvrामen ligger plant "i våg" för att slutresultatet skall bli perfekt.

Put the floor frames in place. Use a spirit level to make sure that the frame is lying perfectly flat. If necessary, insert wedges under any parts of the frame that need lifting. **IMPORTANT.**- For perfect results it is absolutely essential that the floor frame is horizontal.

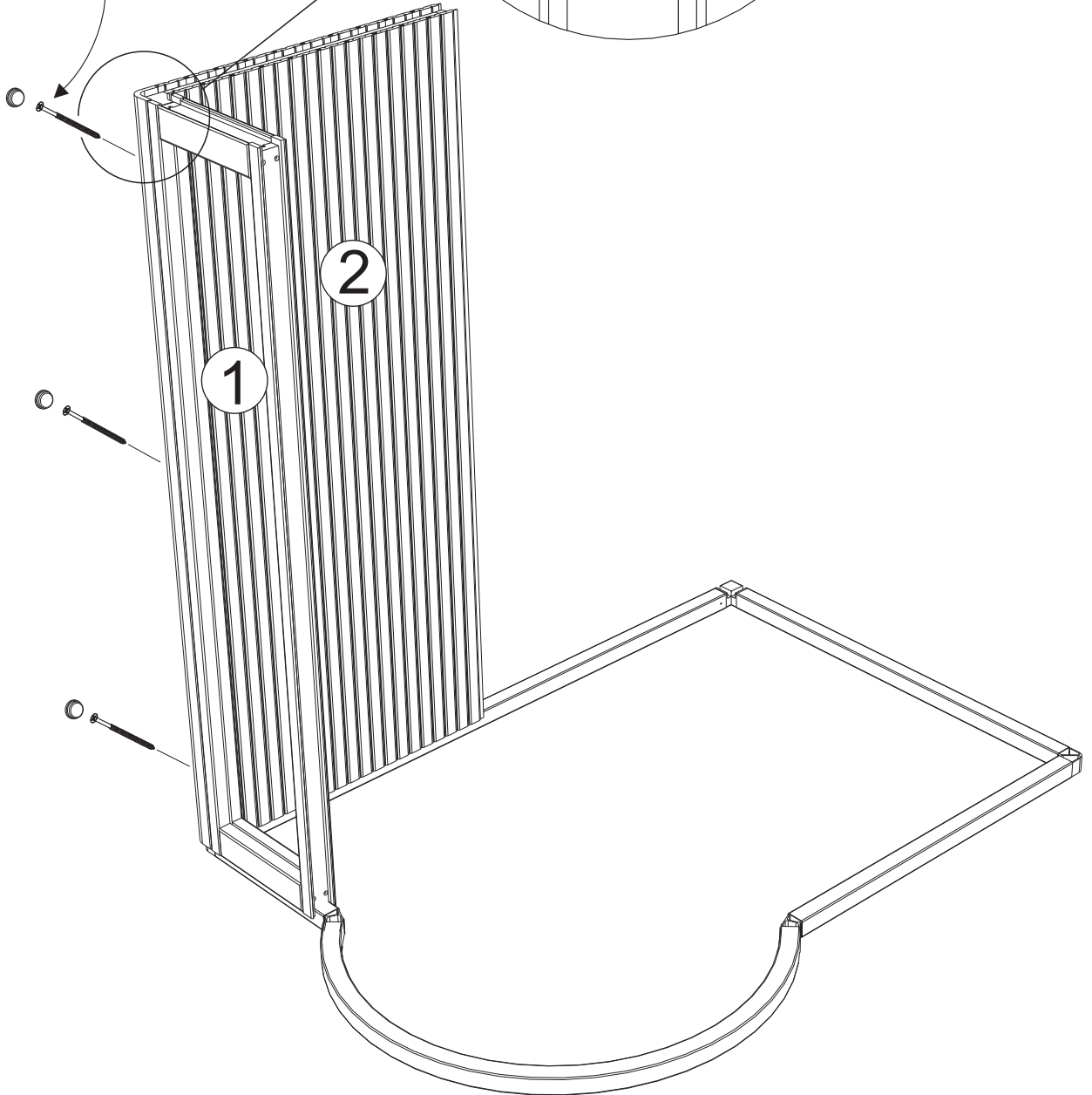
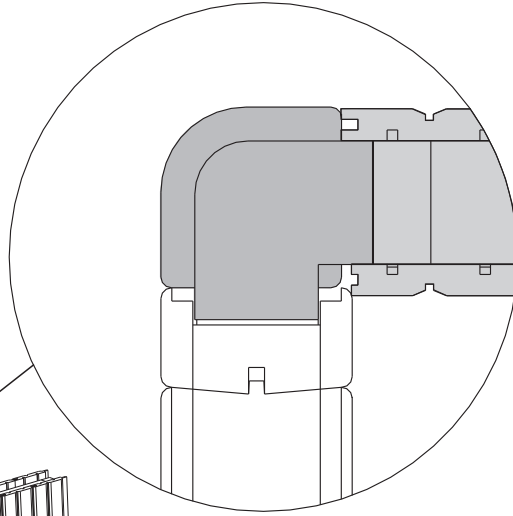
Bodenrामen auslegen und mit Wasserwaage auf waagrechte Lage kontrollieren. Liegt der Rамen nicht waagrecht, an den erforderlichen Stellen entsprechend unterlegen. **ACHTUNG!** Es ist absolut notwendig, daß der Bodenrामen genau waagrecht liegt, um ein perfektes Endergebnis zu erhalten.

Assemblez le cadre de base et vérifiez à l'aide d'un niveau à bulle qu'il repose bien à plat. Ajustez, si besoin, en plaçant des cales sous le cadre. **ATTENTION:** Pour obtenir un résultat parfait, il importe que le cadre repose bien horizontalement sur le sol!

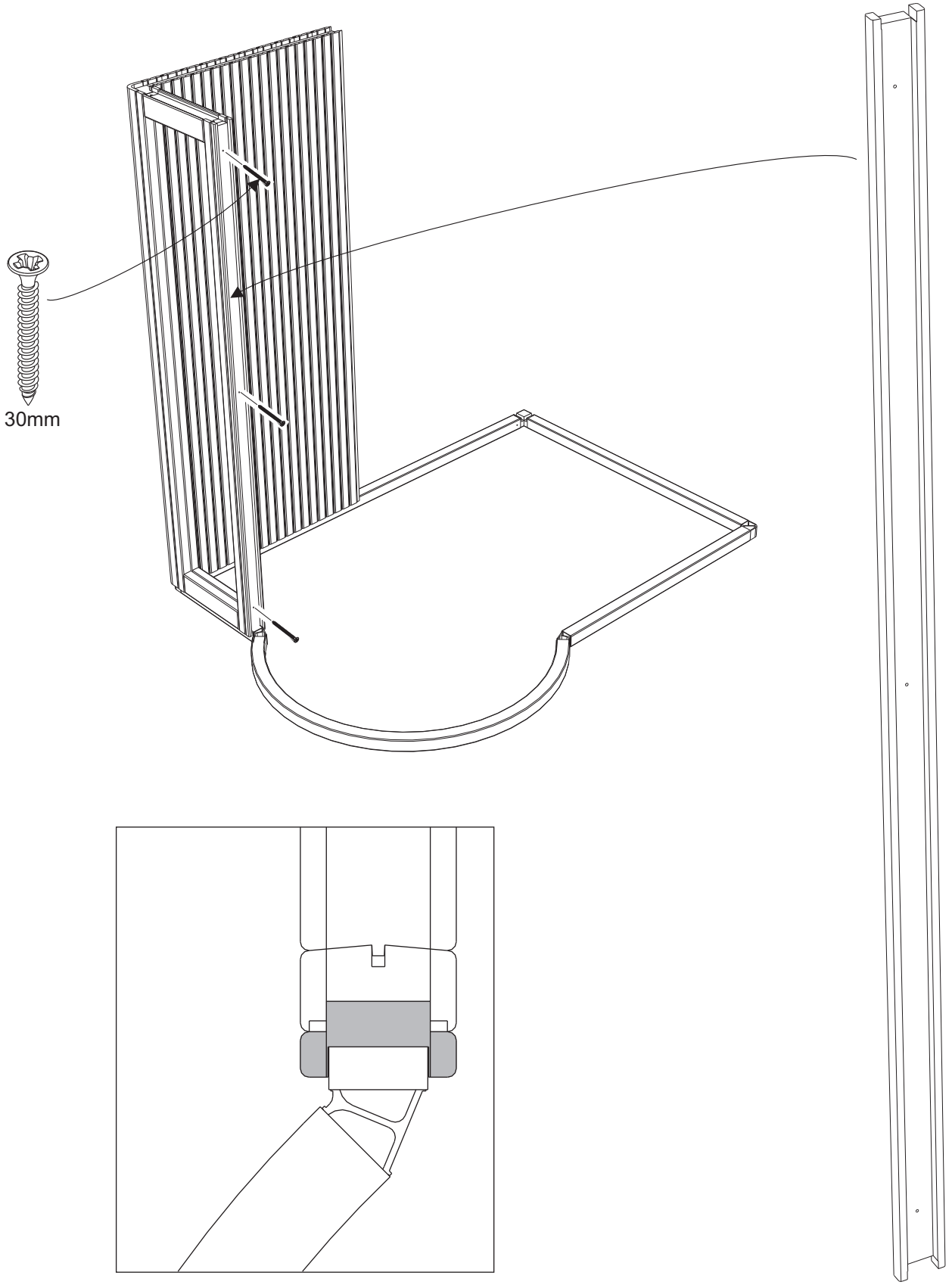
2



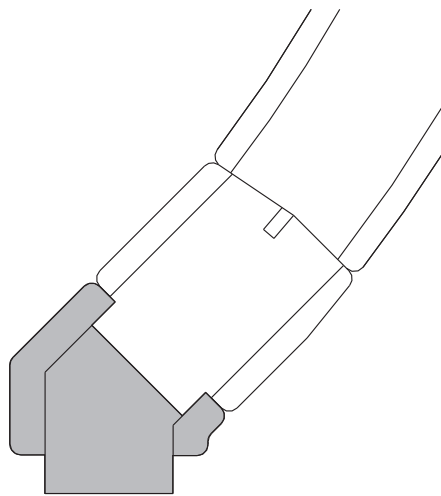
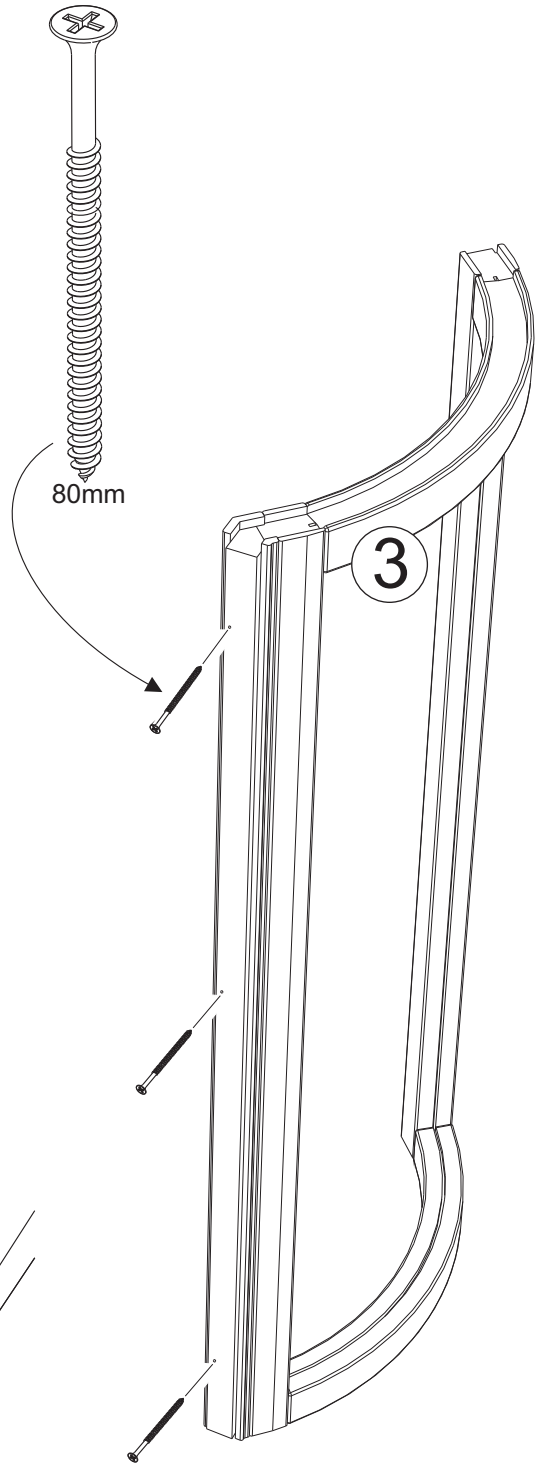
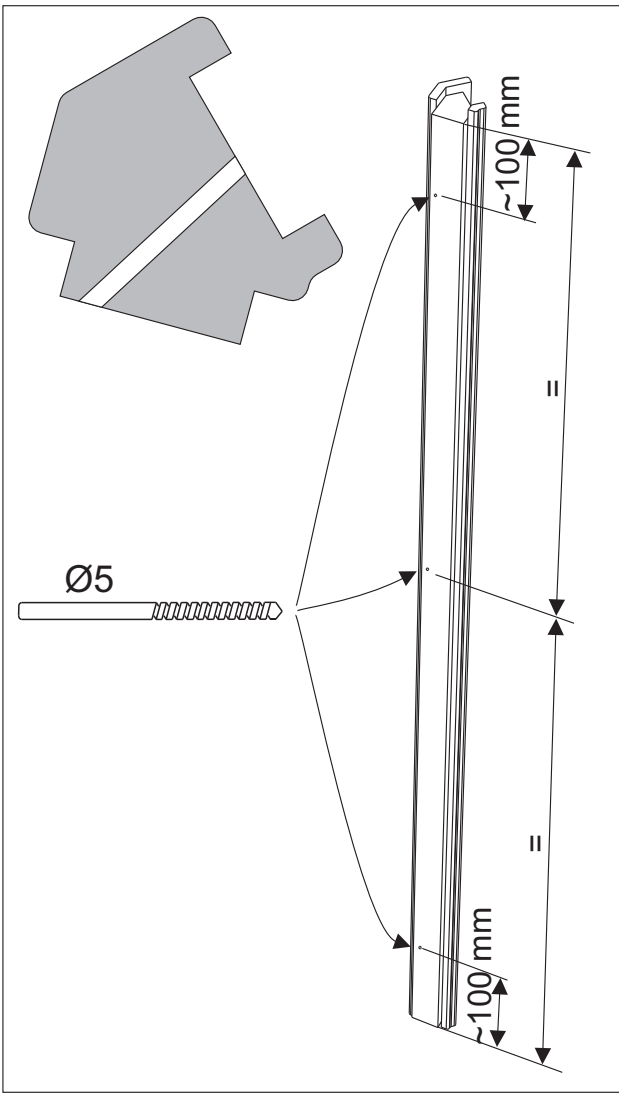
80mm



3

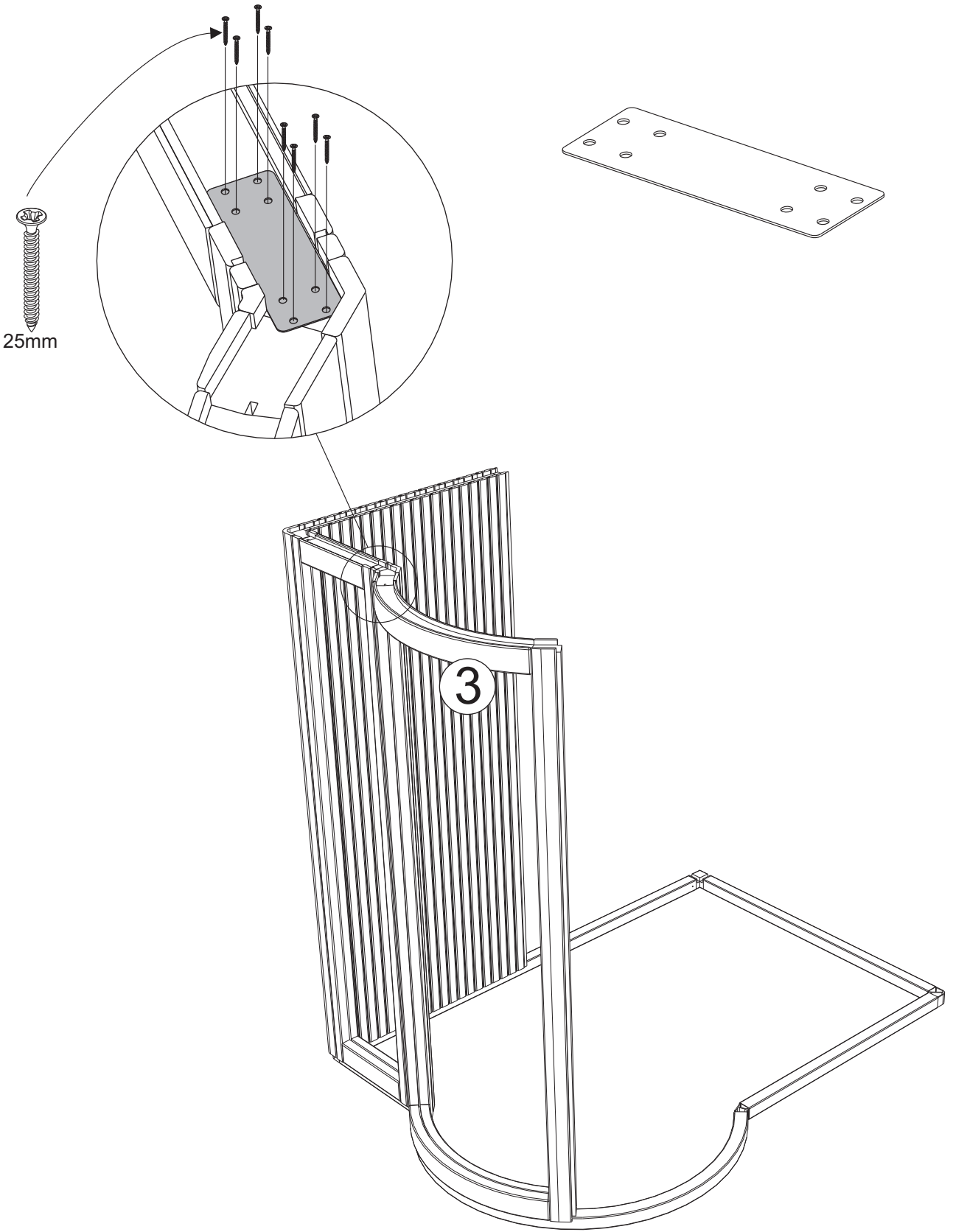


4

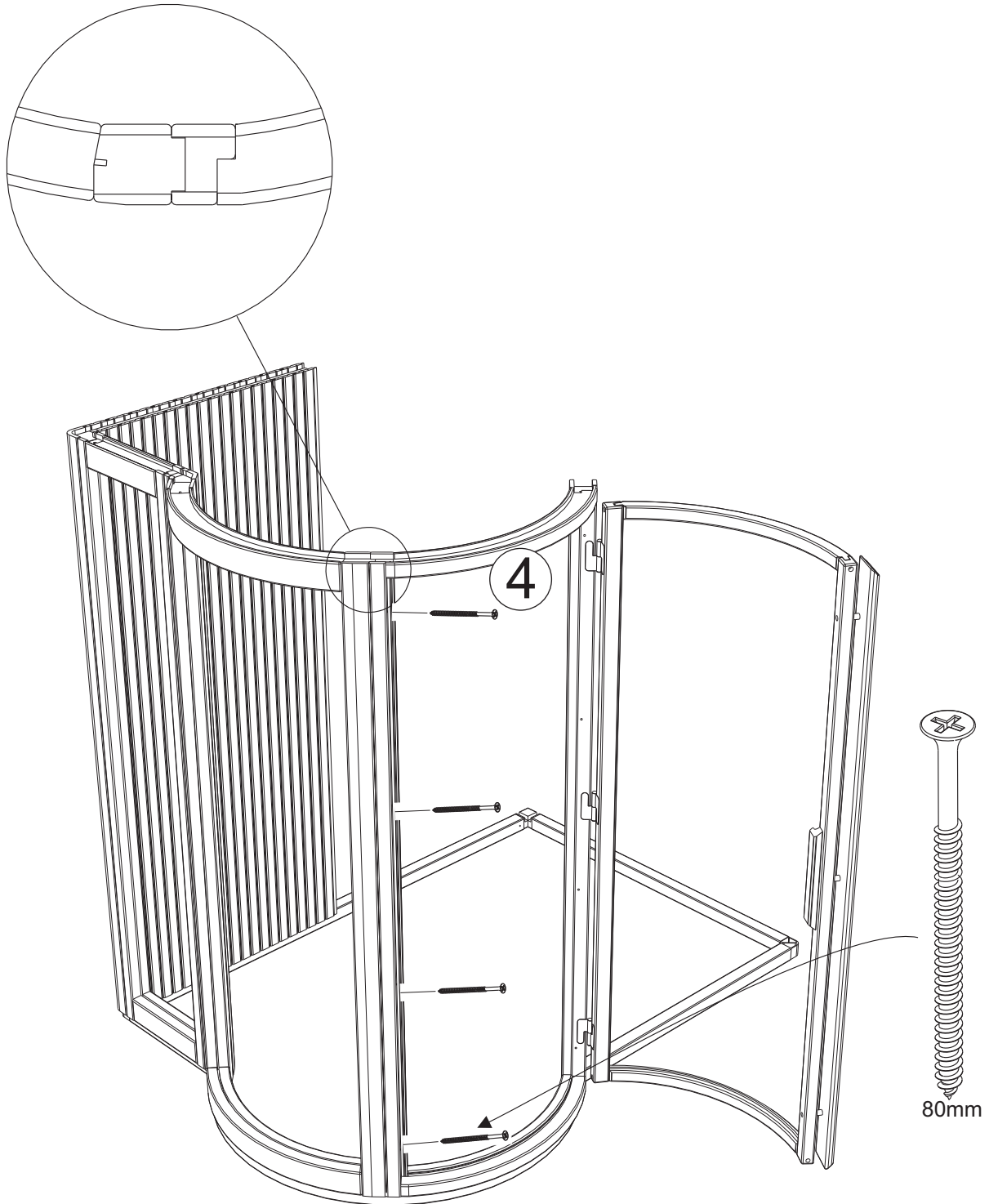




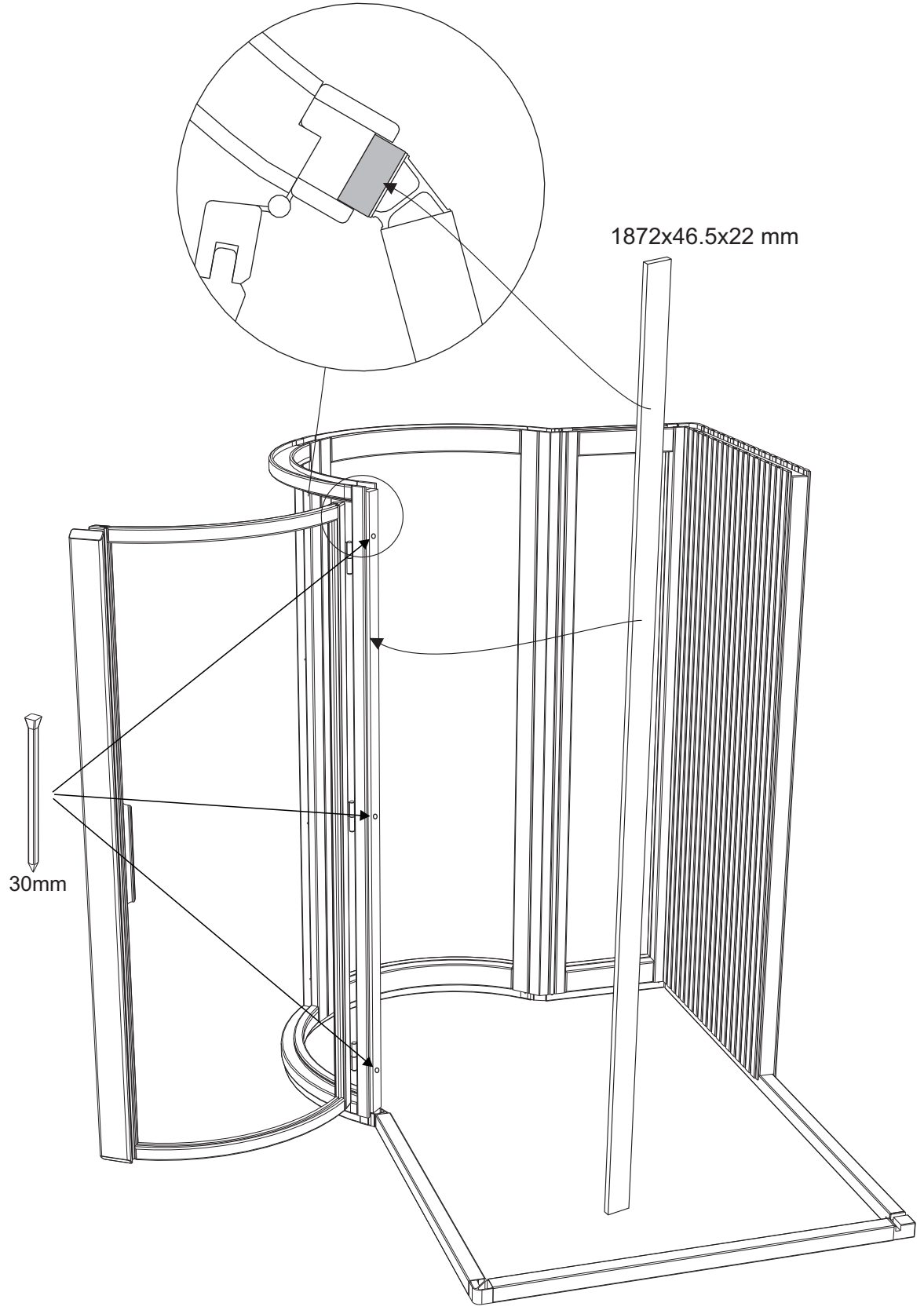
5



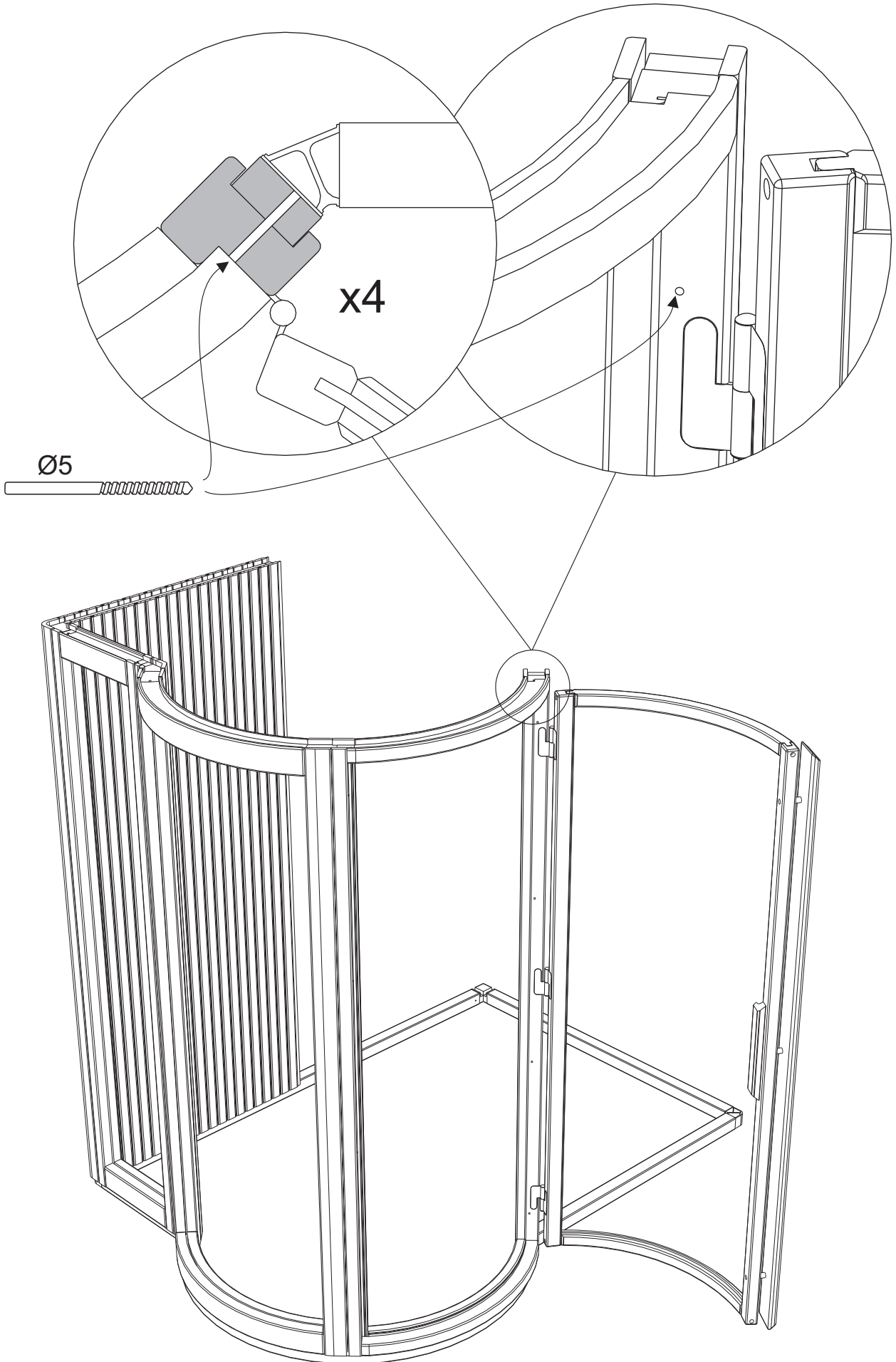
- 6** Bastudörren levereras i en separat kartong, se anvisning som medföljer dörren.  
The sauna door is packed separately with its own instructions.  
Die Saunatur wird in einem separaten Karton geliefert. Beachten Sie bitte die Anweisungen auf dem Beipackzettel.  
La porte de sauna est livrée dans un carton séparé, voir les instructions fournies avec la porte.



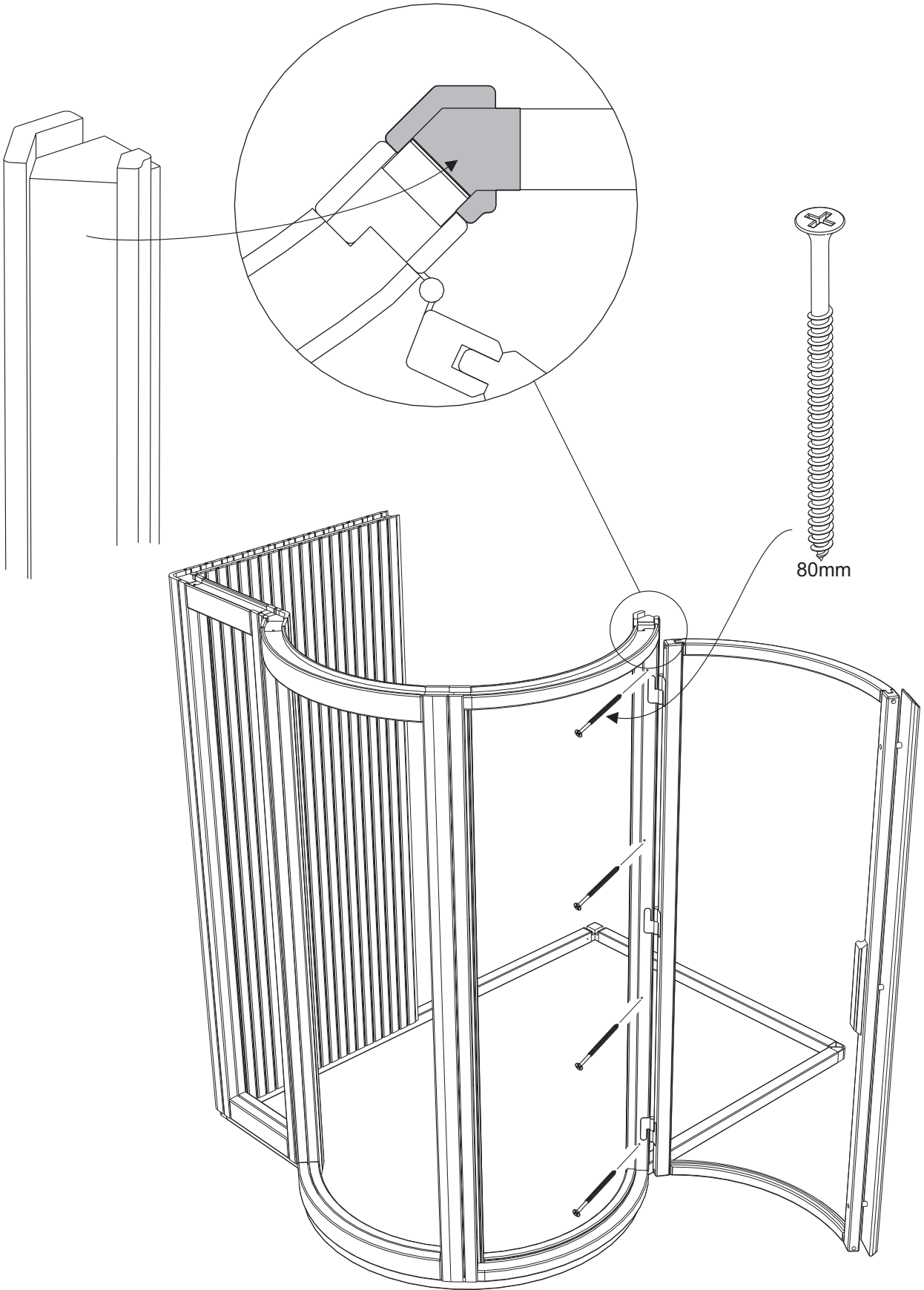
7



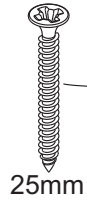
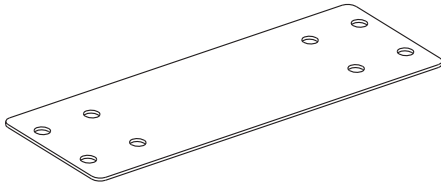
8



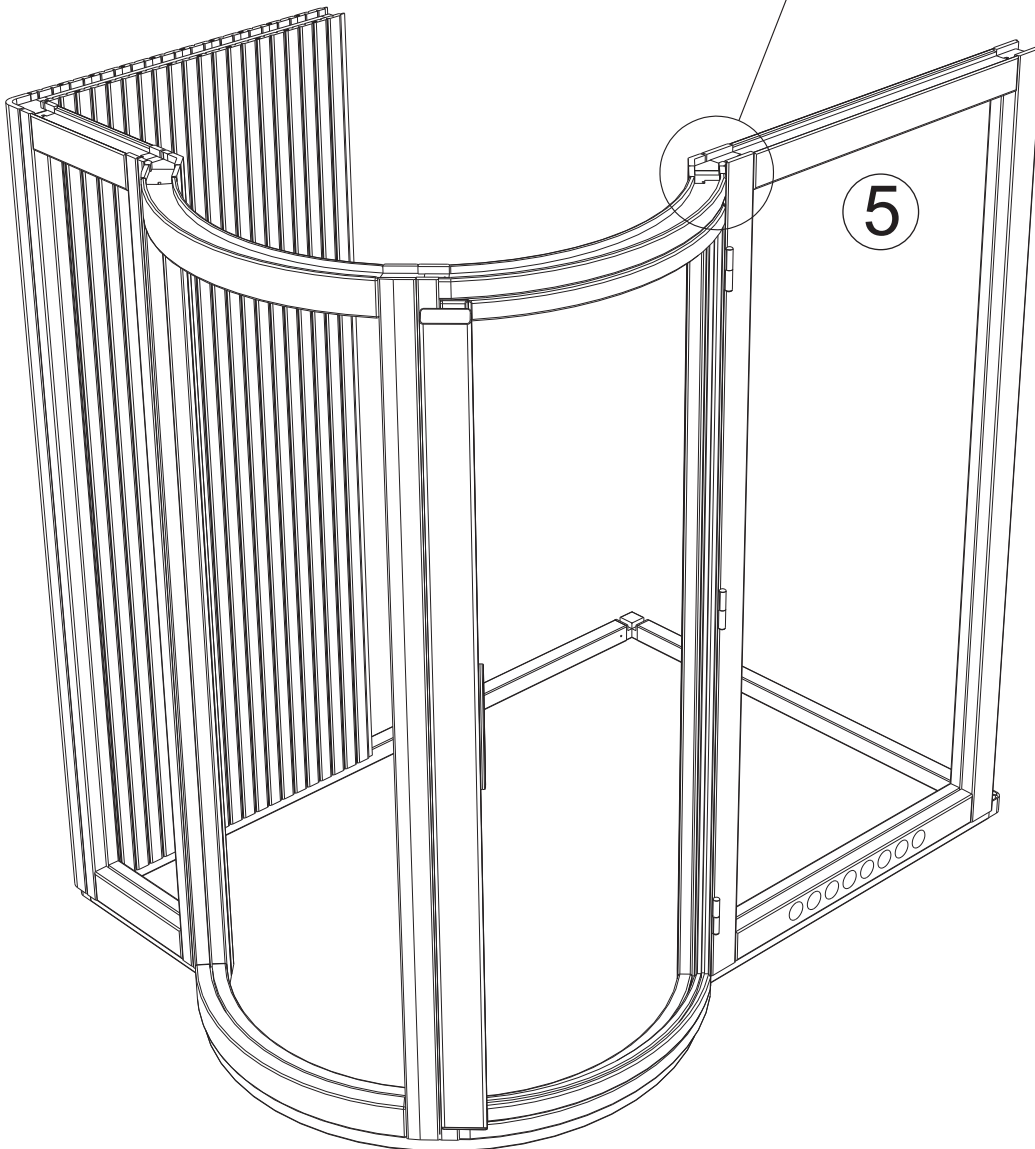
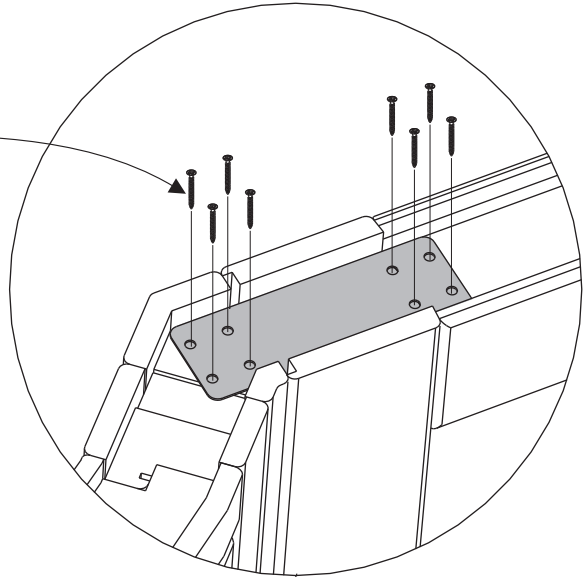
9

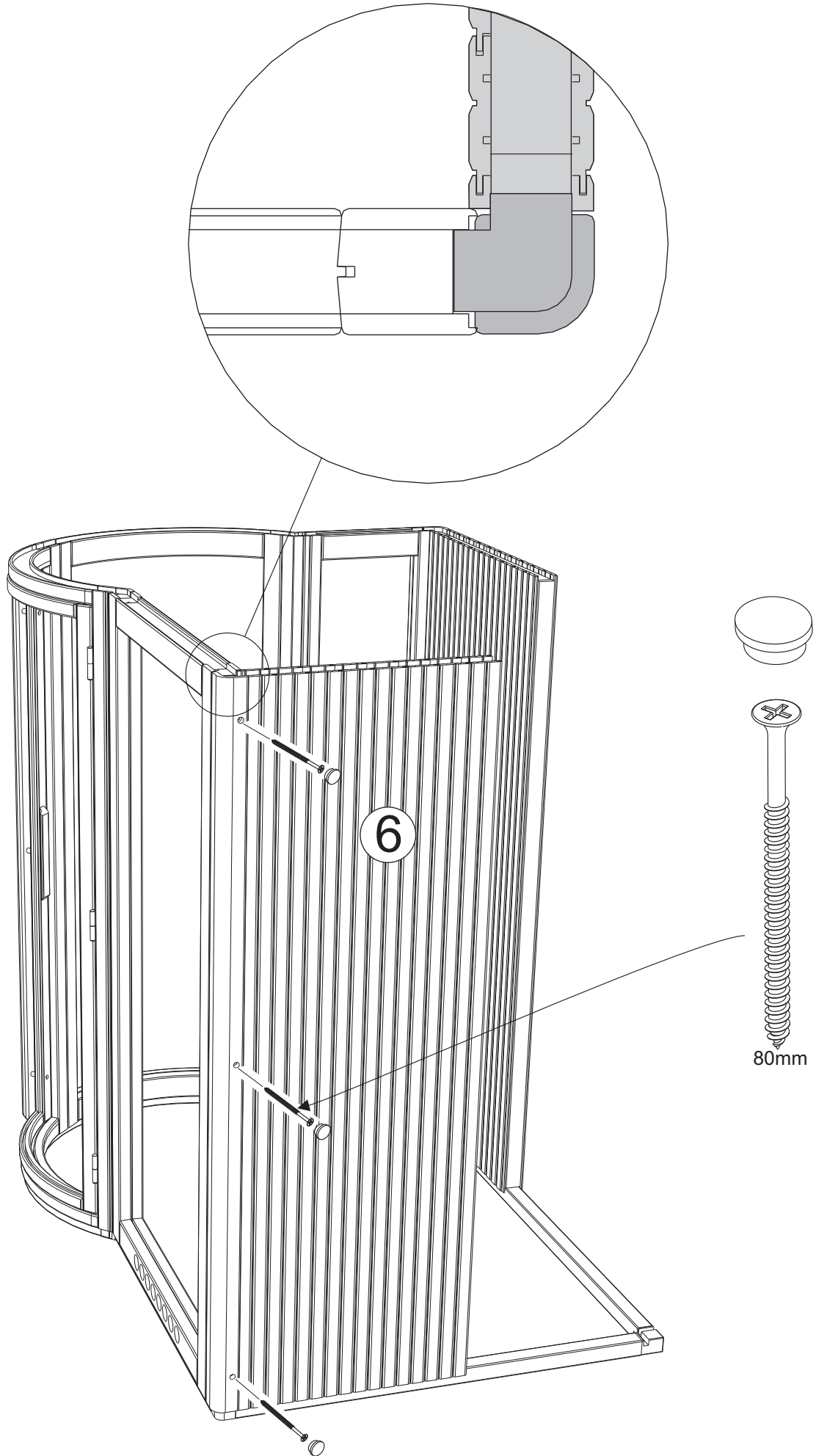


10

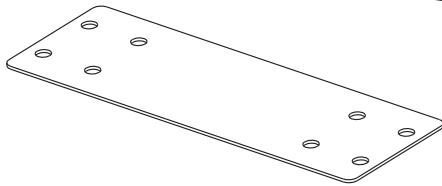
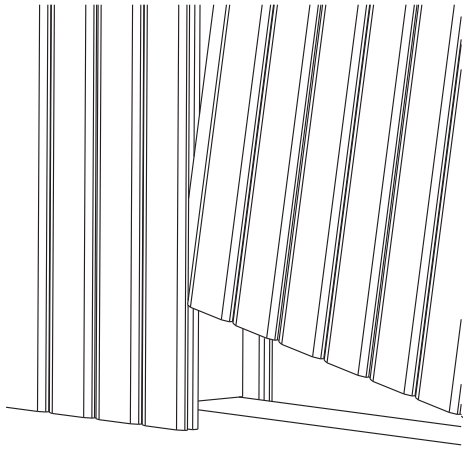


25mm





12

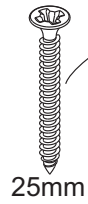


Slå försiktigt in sektionen ordentligt på plats, använd en träklot under hammaren så undviker du skador på sponten.

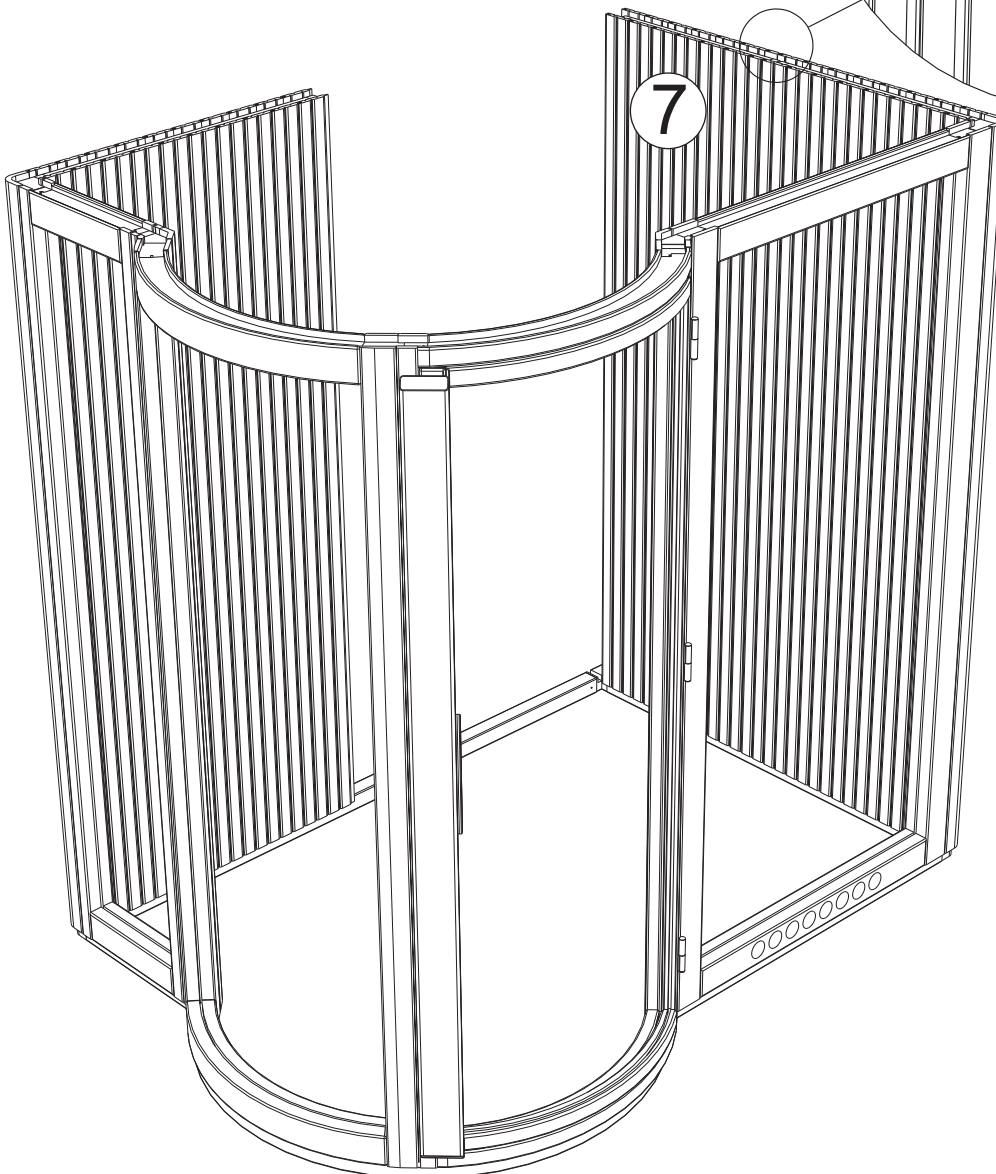
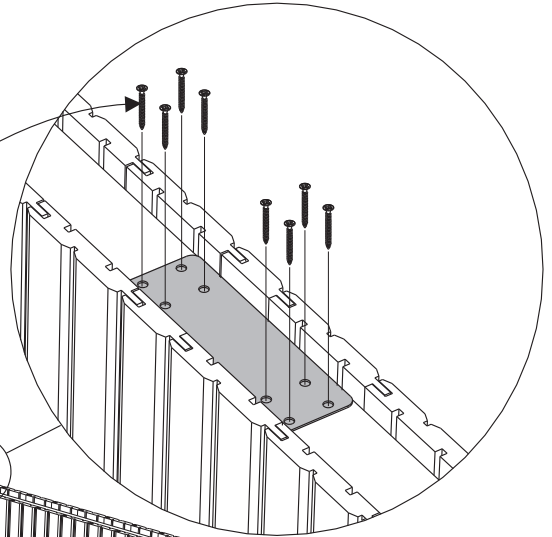
The sections interlock to fit snugly as shown. Tap each section gently into place, hammering against a block of wood to avoid damaging the section.

Durch vorsichtiges Schlagen die Sektion in die richtige Lage bringen. Holzklötz verwenden, um Nut und Feder nicht zu beschädigen.

Emboîtez les panneaux avec précaution à petits coups de marteau en intercalant une cale en bois afin de ne pas endommager la rainure.

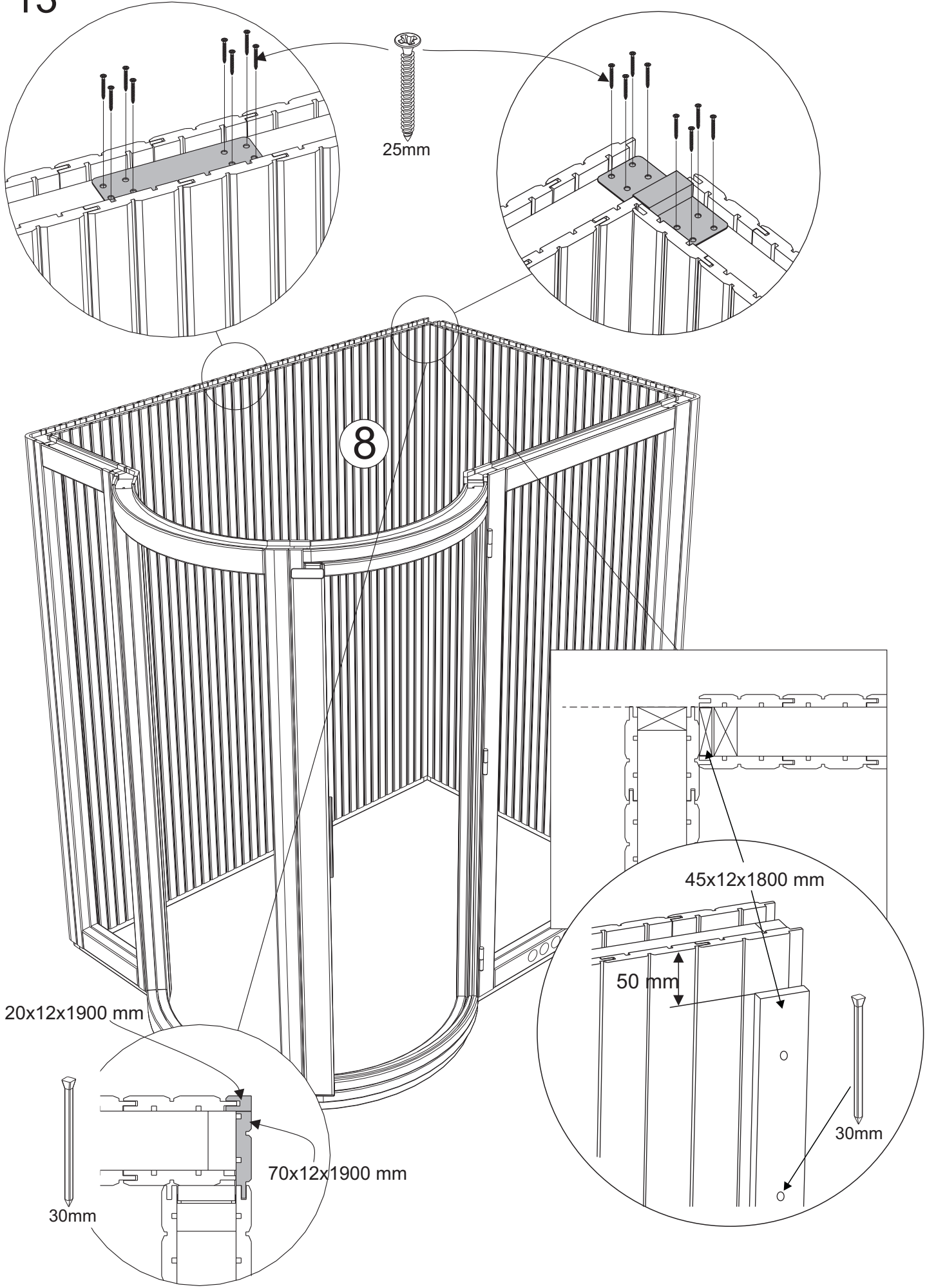


25mm





13

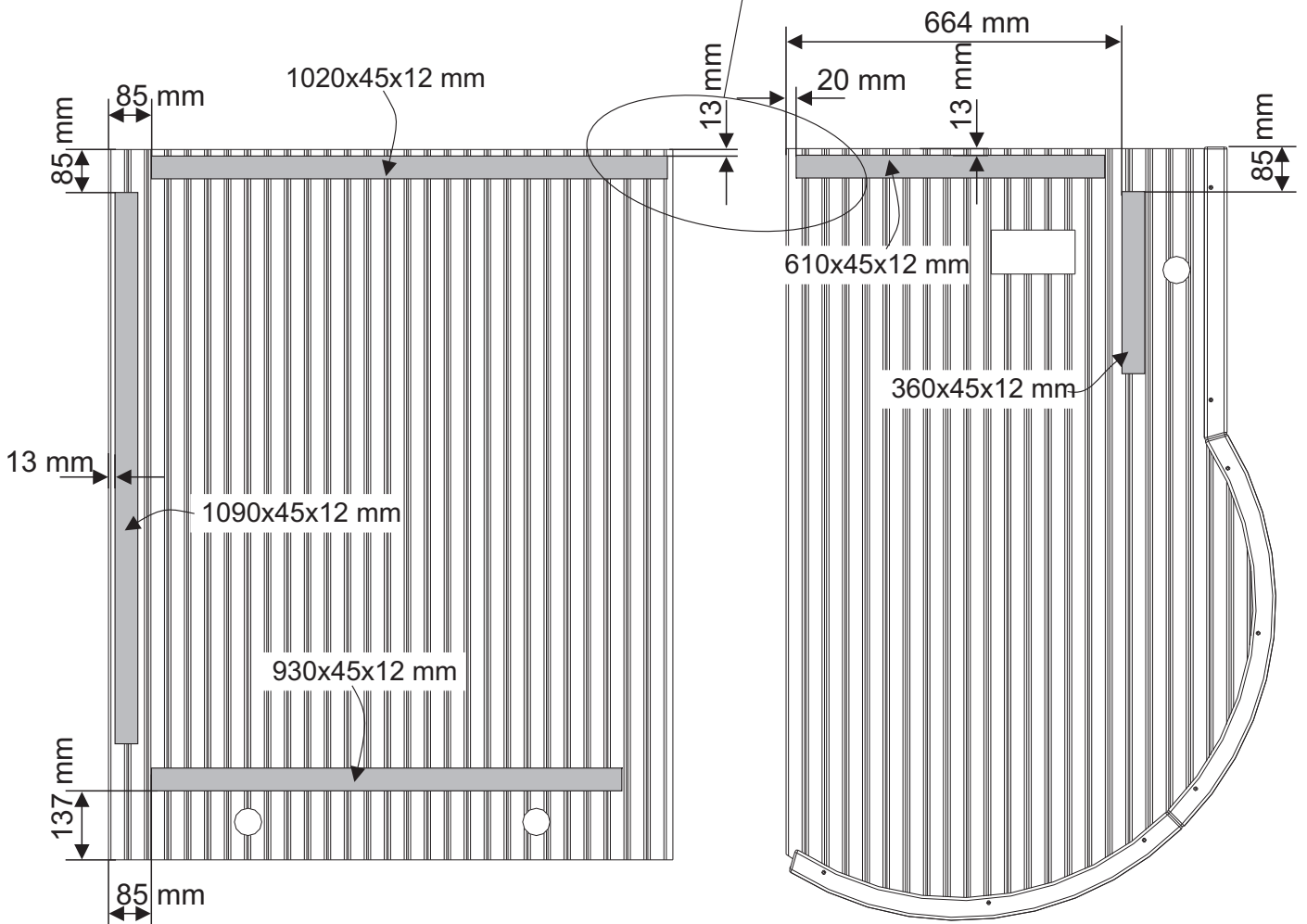
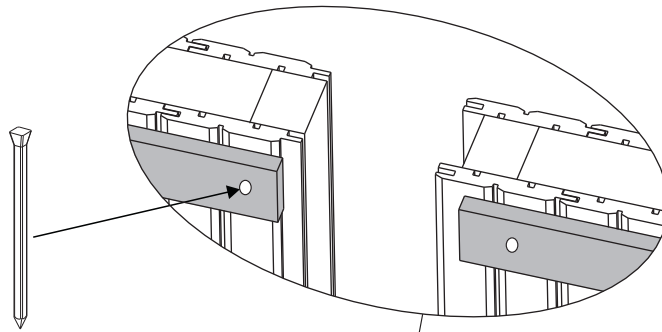
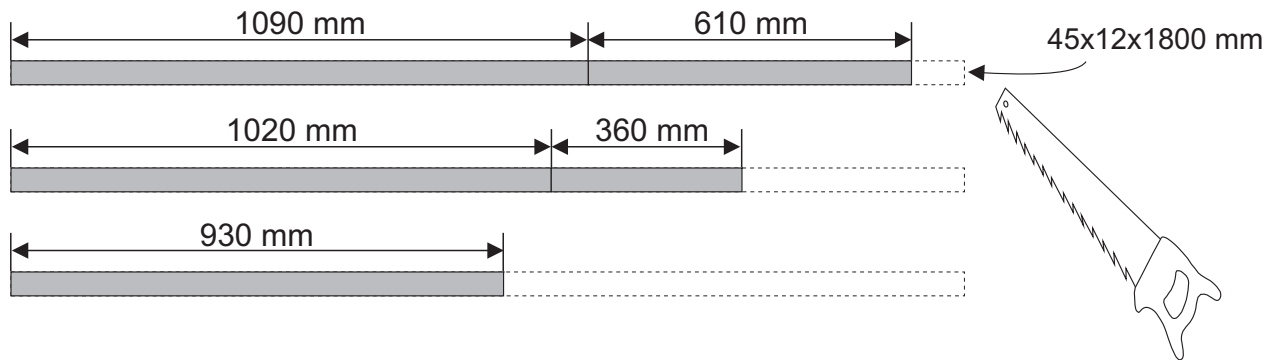


# 14

Takmontering  
Kapa lister med mått enligt skisserna nedan. Spika fast listerna.  
Fitting the ceiling  
Saw the mouldings to size as shown below. Nail the mouldings.

Deckenmontage  
Leisten mit Maßen gemäß Abbildungen unten zuschneiden. Leisten fastnageln.

Montage du toit  
Sciez les tasseaux à la bonne dimension selon les figures ci-dessous. Clouez-les tasseaux.



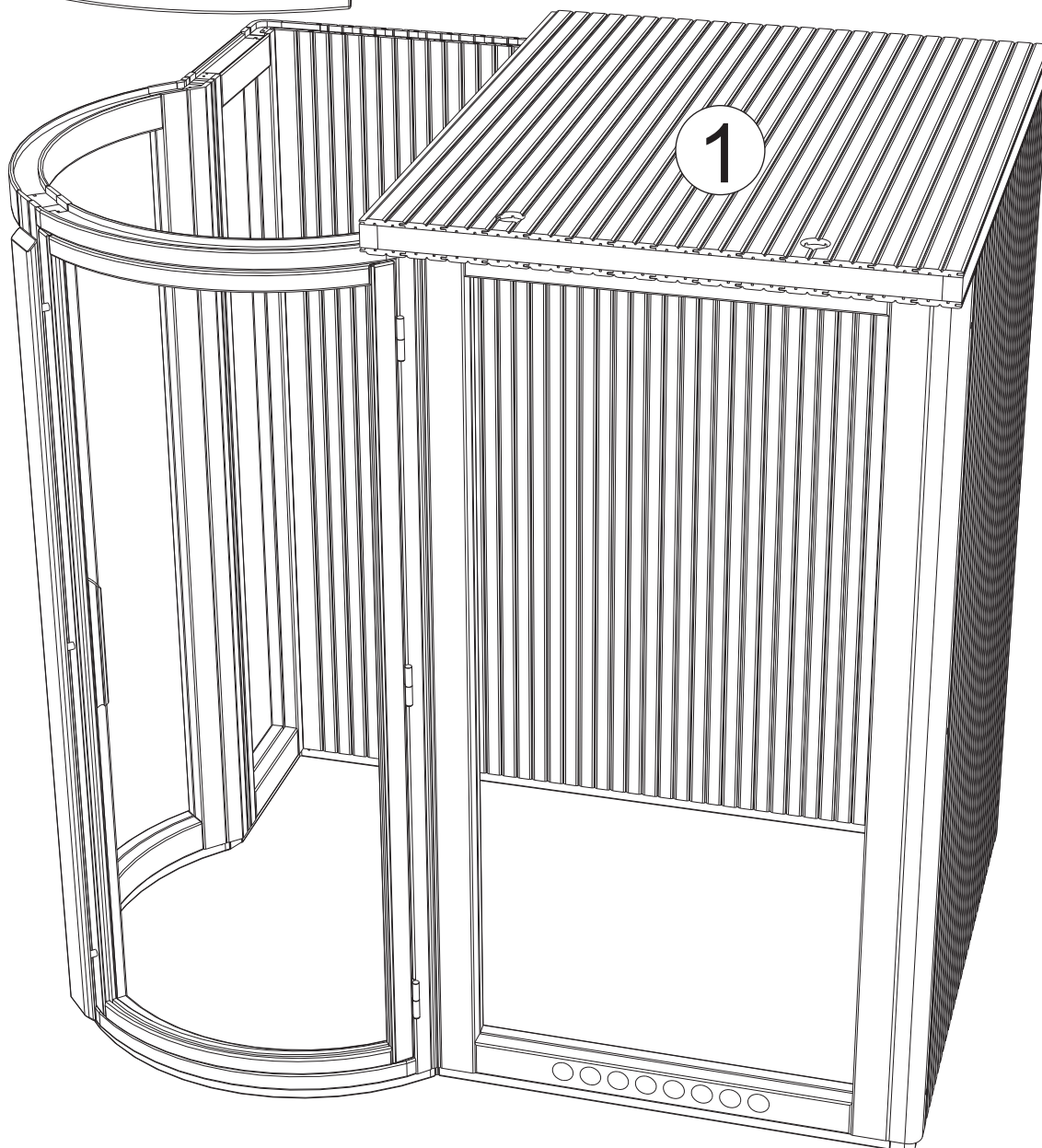
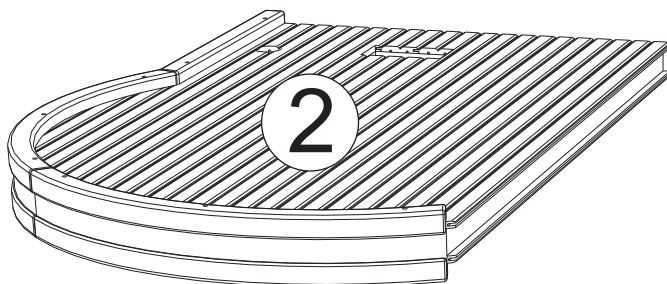
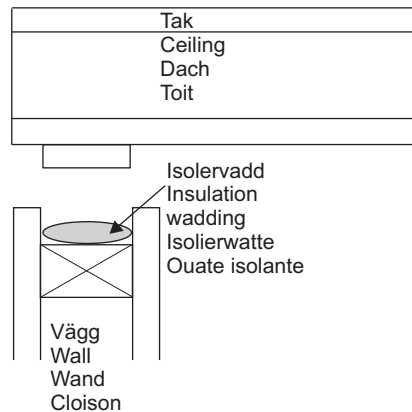
# 15

Takmontering  
Tätningen av vaddliknande material läggs du i skarvarna mellan vägg- och taksektionerna.

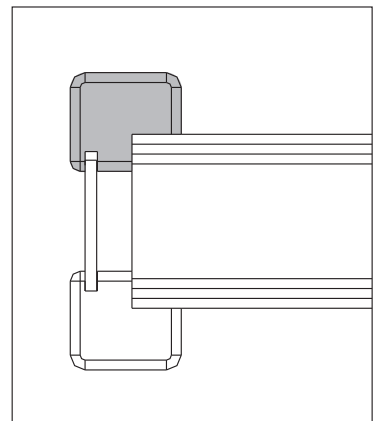
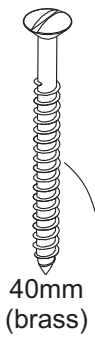
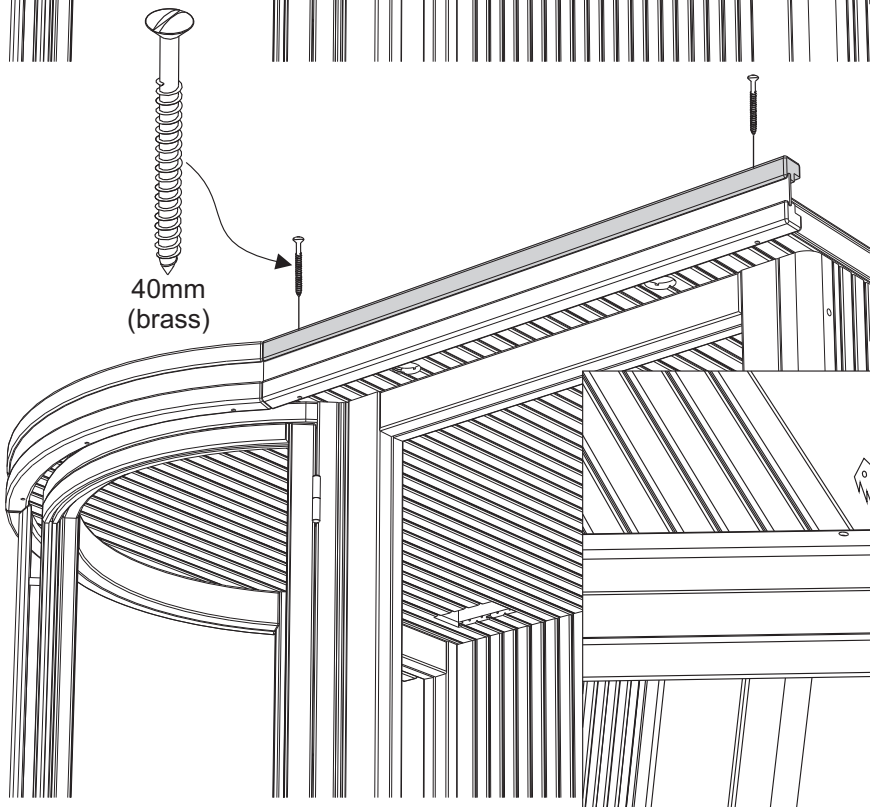
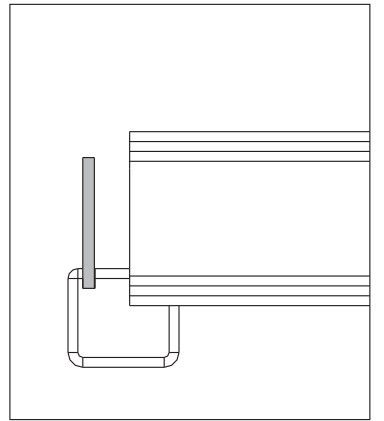
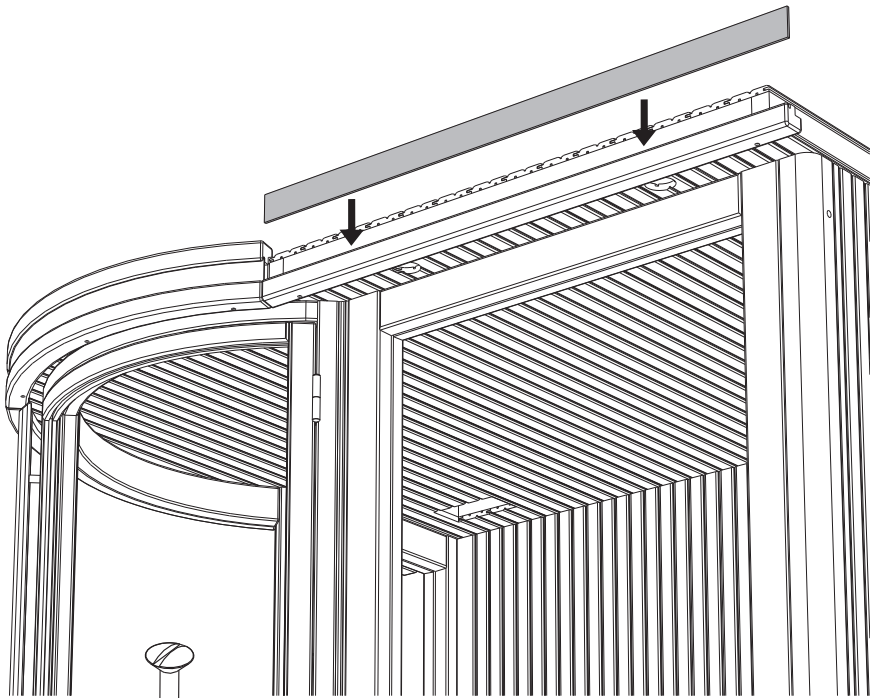
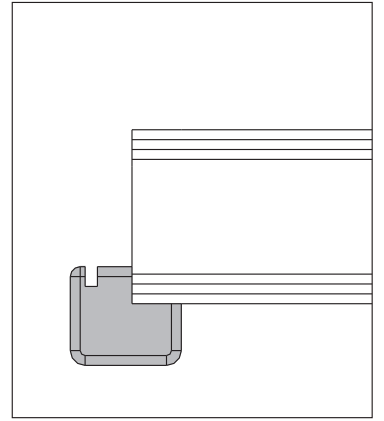
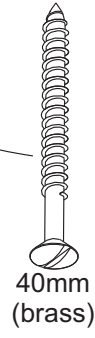
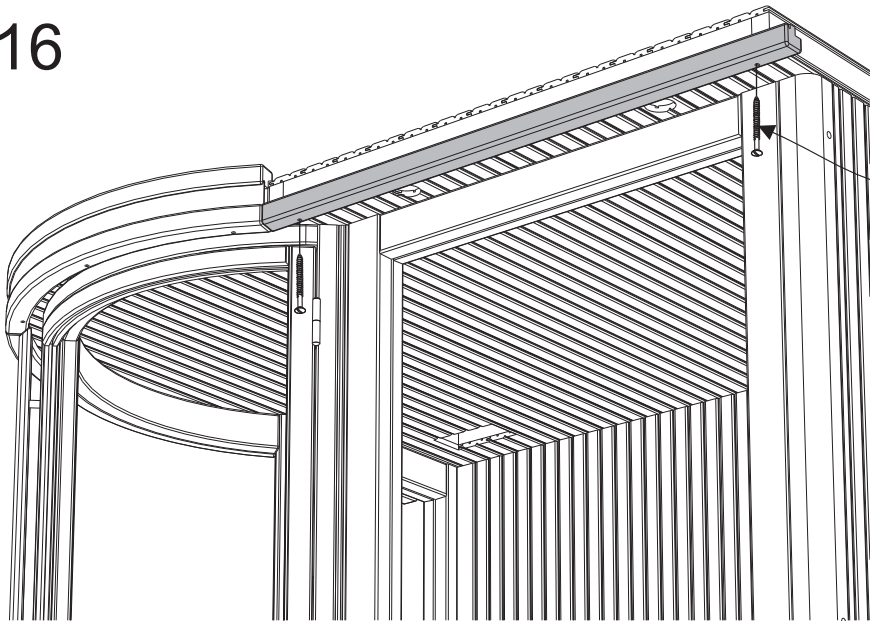
Fitting the ceiling  
Place wadding-type insulation material in the joints between the wall and ceiling sections.

Deckenmontage  
Zwischen Wand- und Deckensektionen ist das watteähnliche Dichtungsmaterial einzulegen.

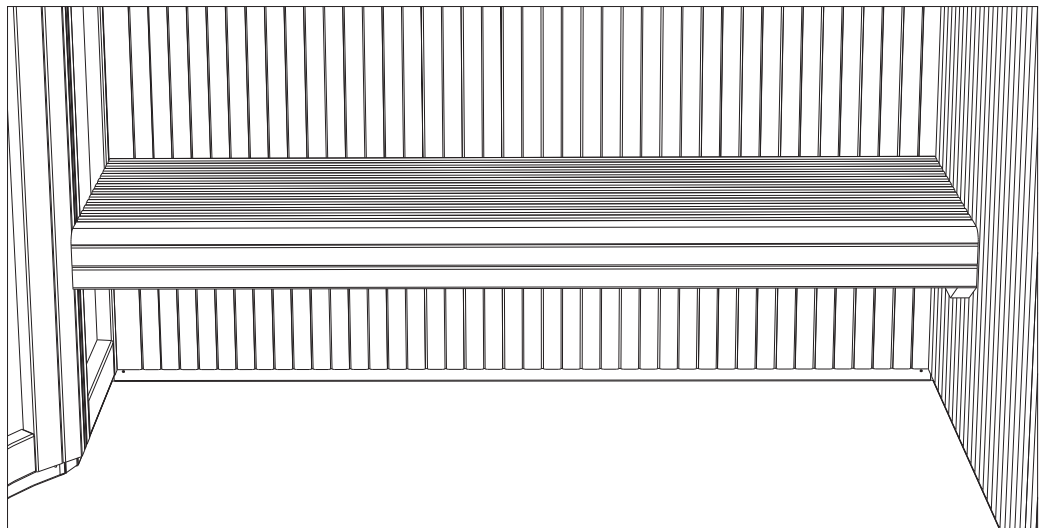
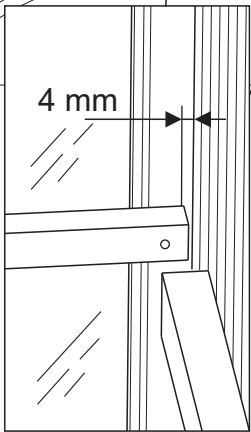
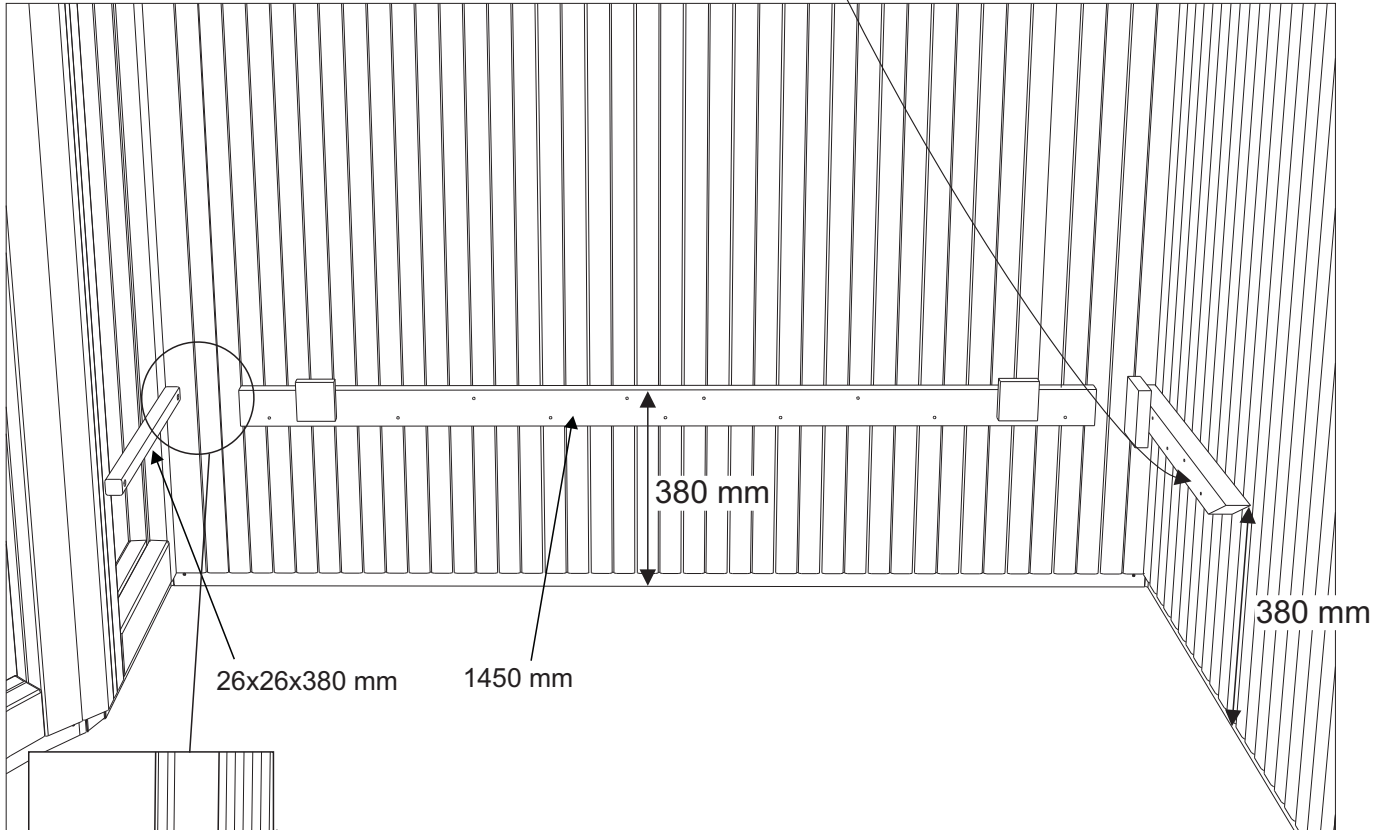
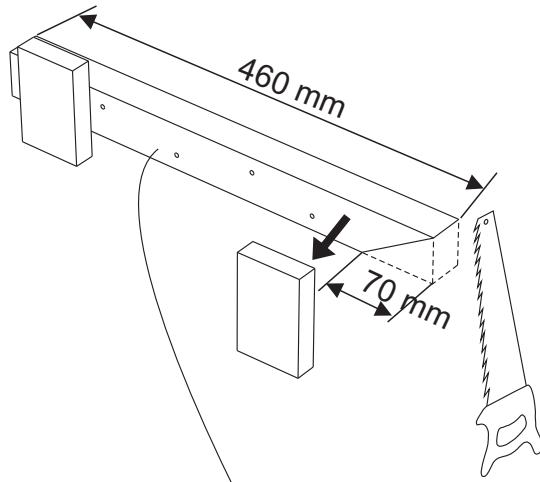
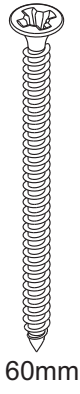
Montage du toit  
Insérez le joint d'aspect ouateux entre le plafond et les cloisons.



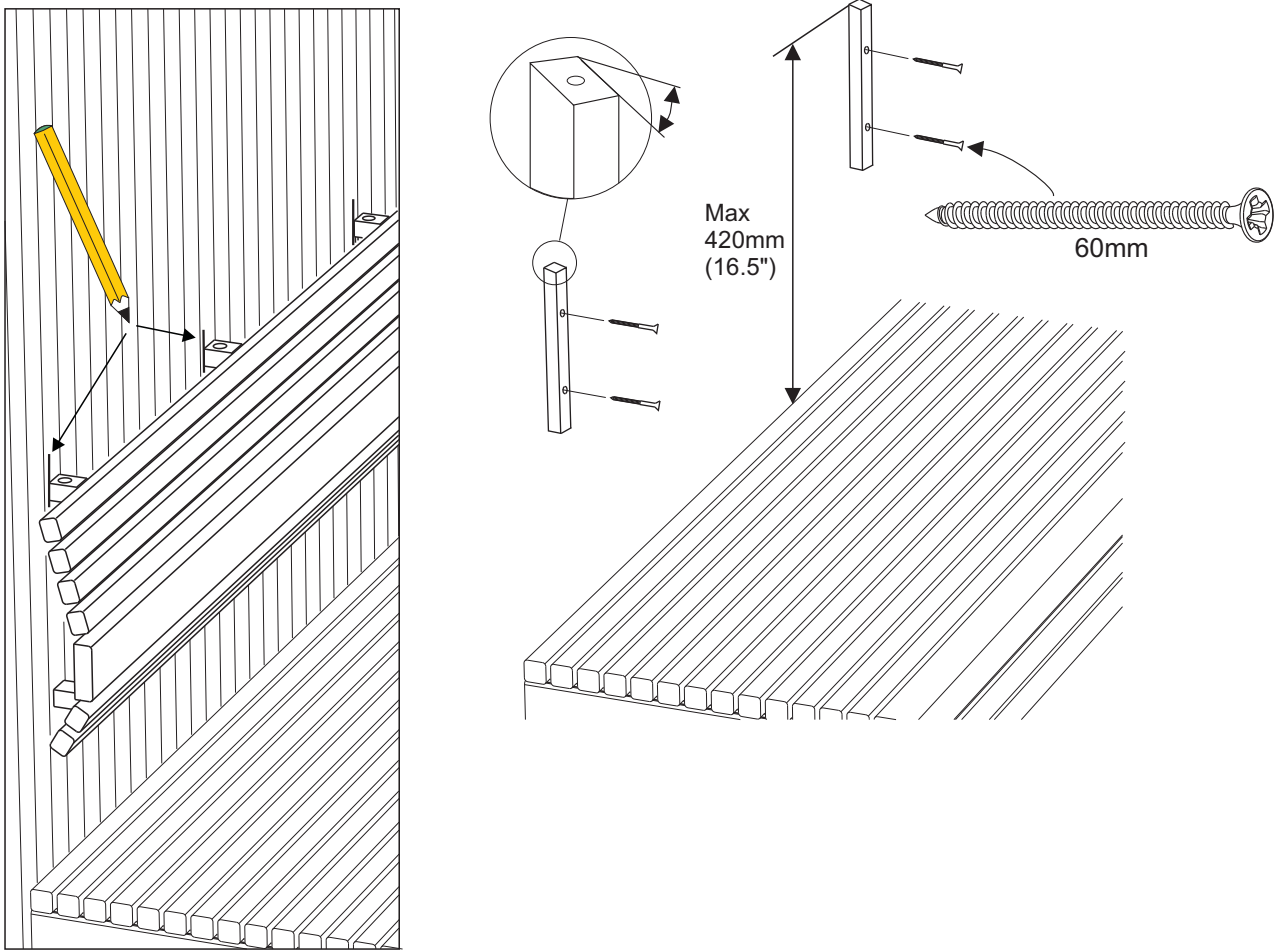
16



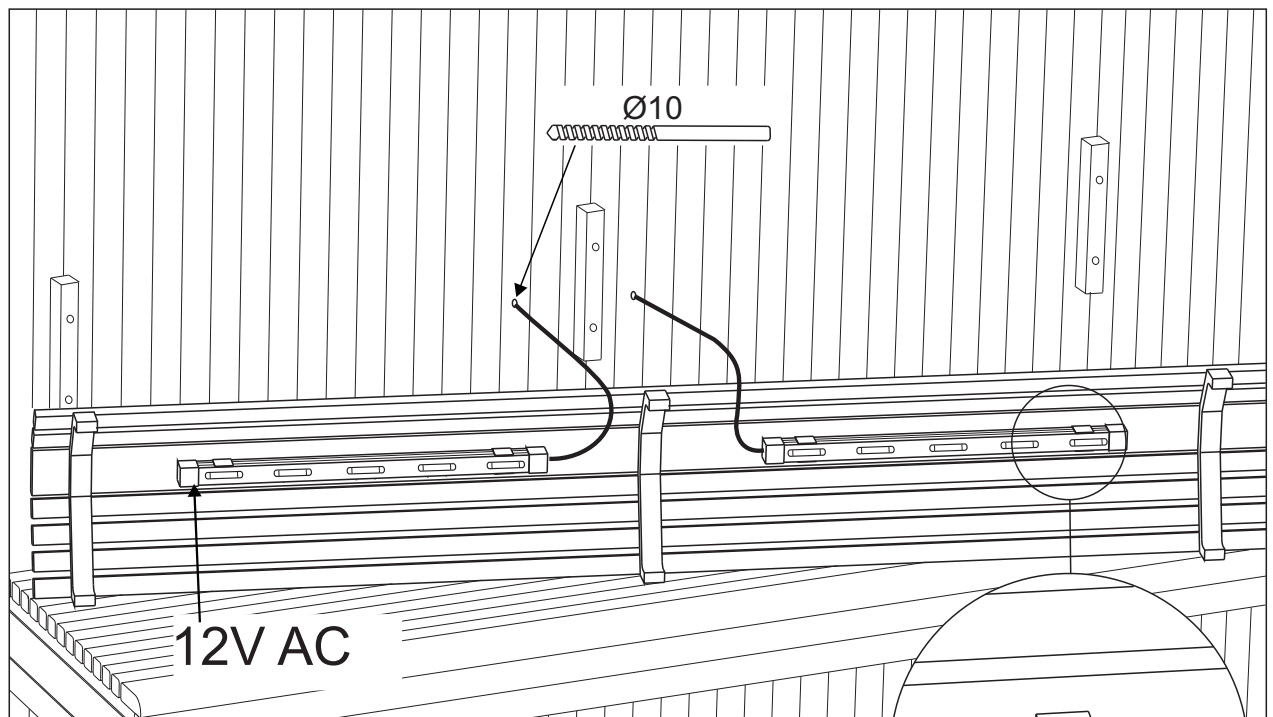
17



18



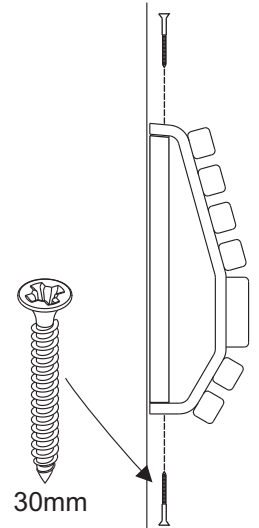
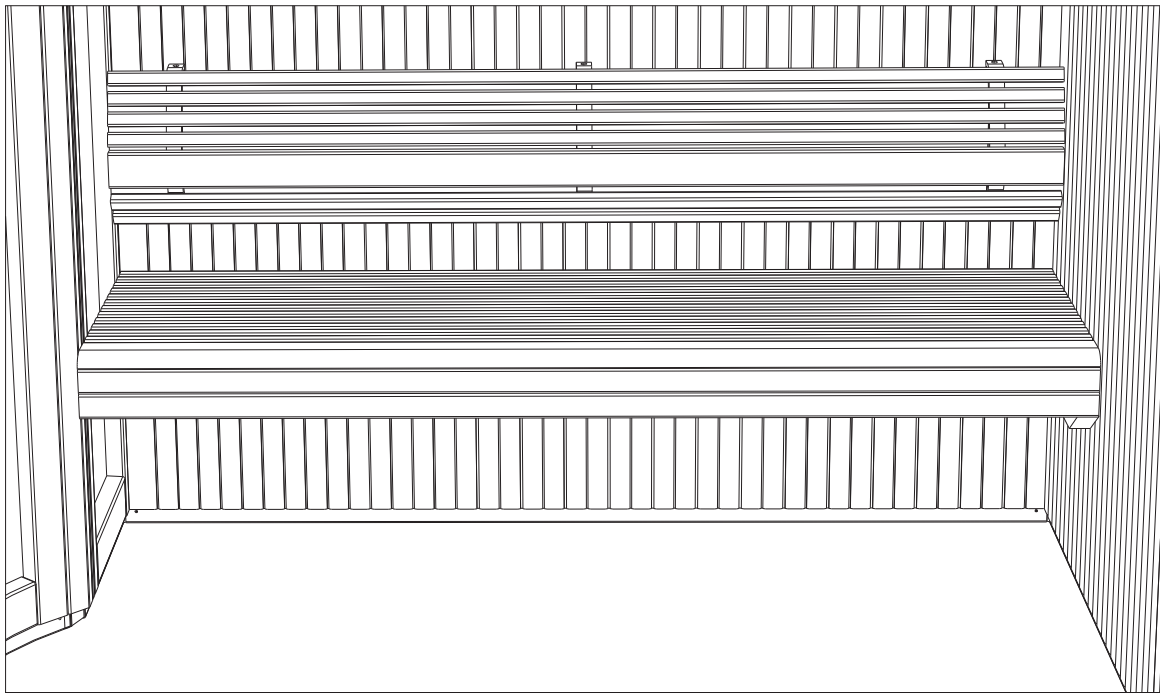
19



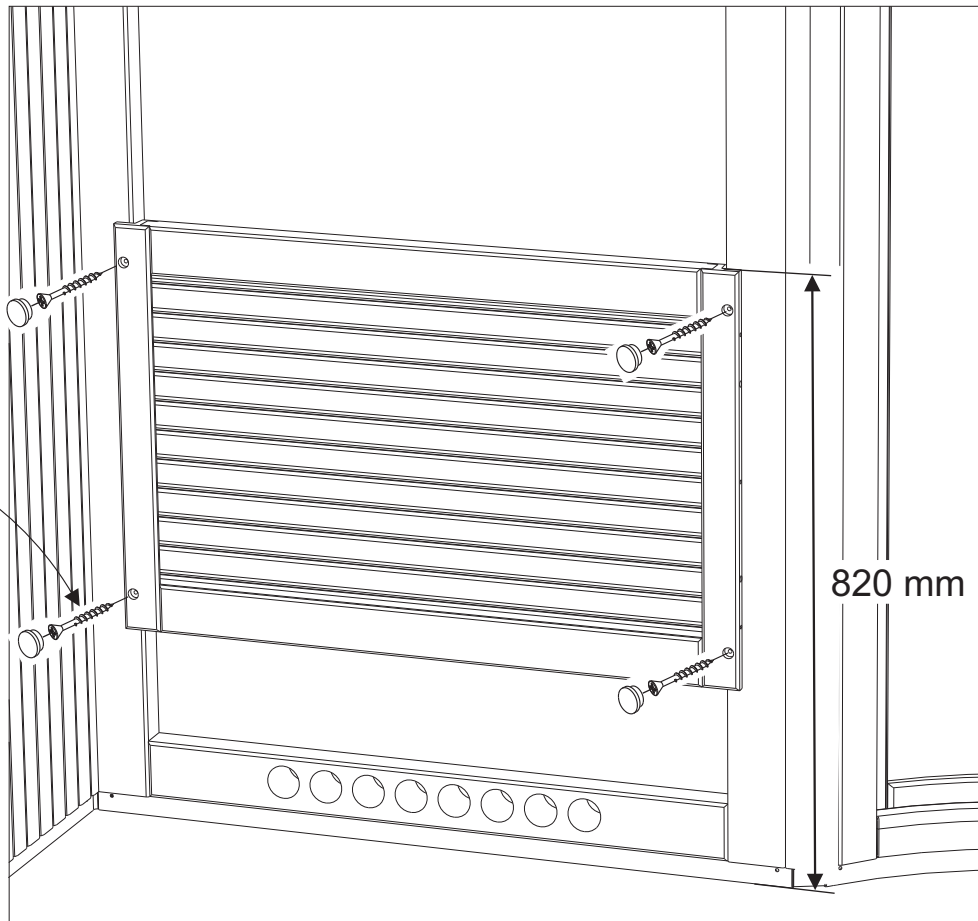
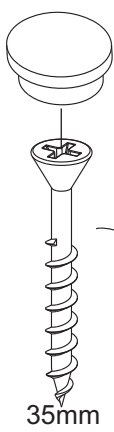
**WARNING!** Installera ej transformern inne i basturummet.  
**WARNING!** Do not install light transformer inside the sauna room.  
**WARNUNG!** Transformator nicht in dem Saunaraum installieren.  
**RECOMMANDATIONS!** Ne pas installer le transformateur a l'interieur de la cabine sauna.

13mm

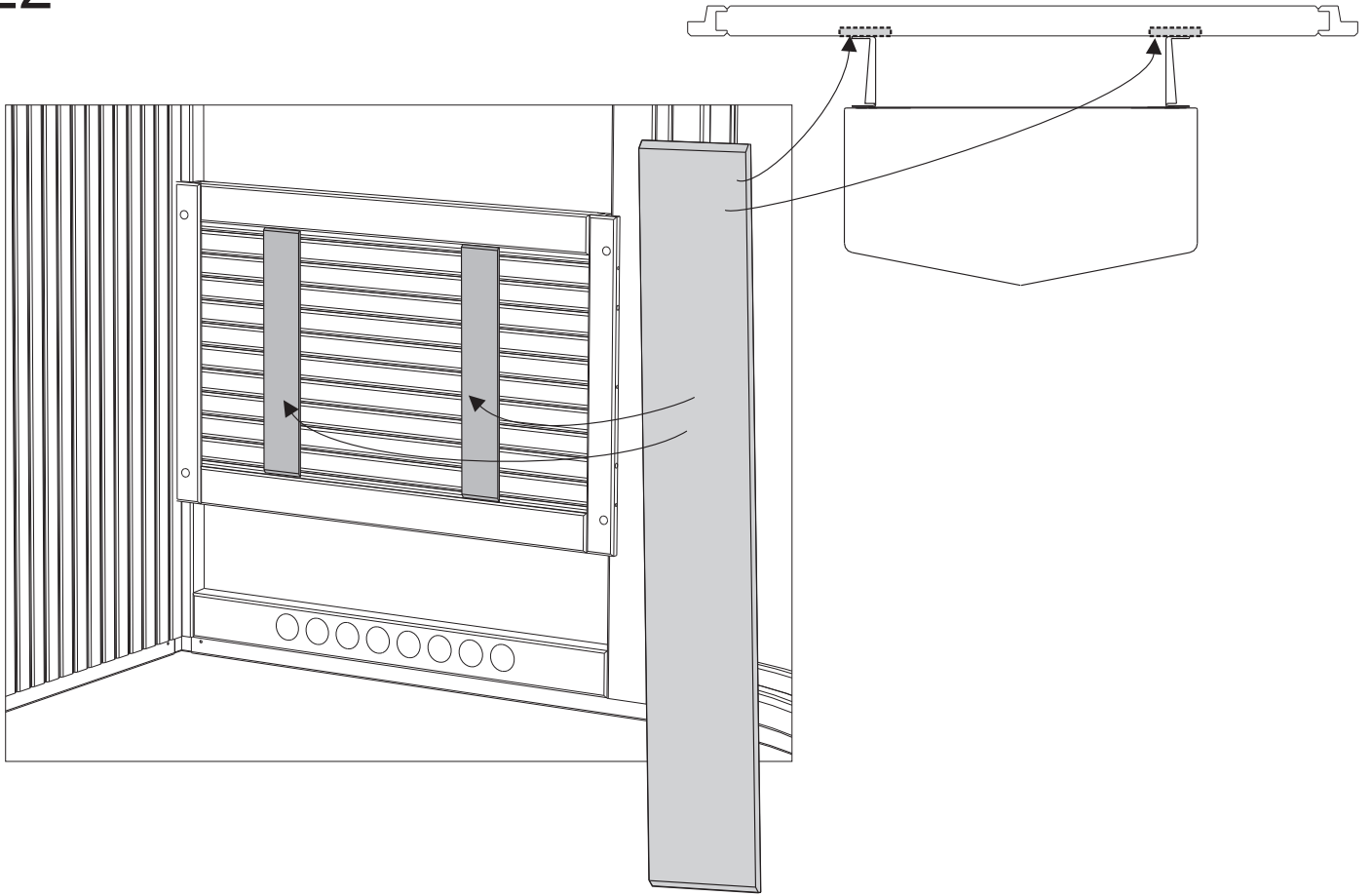
20



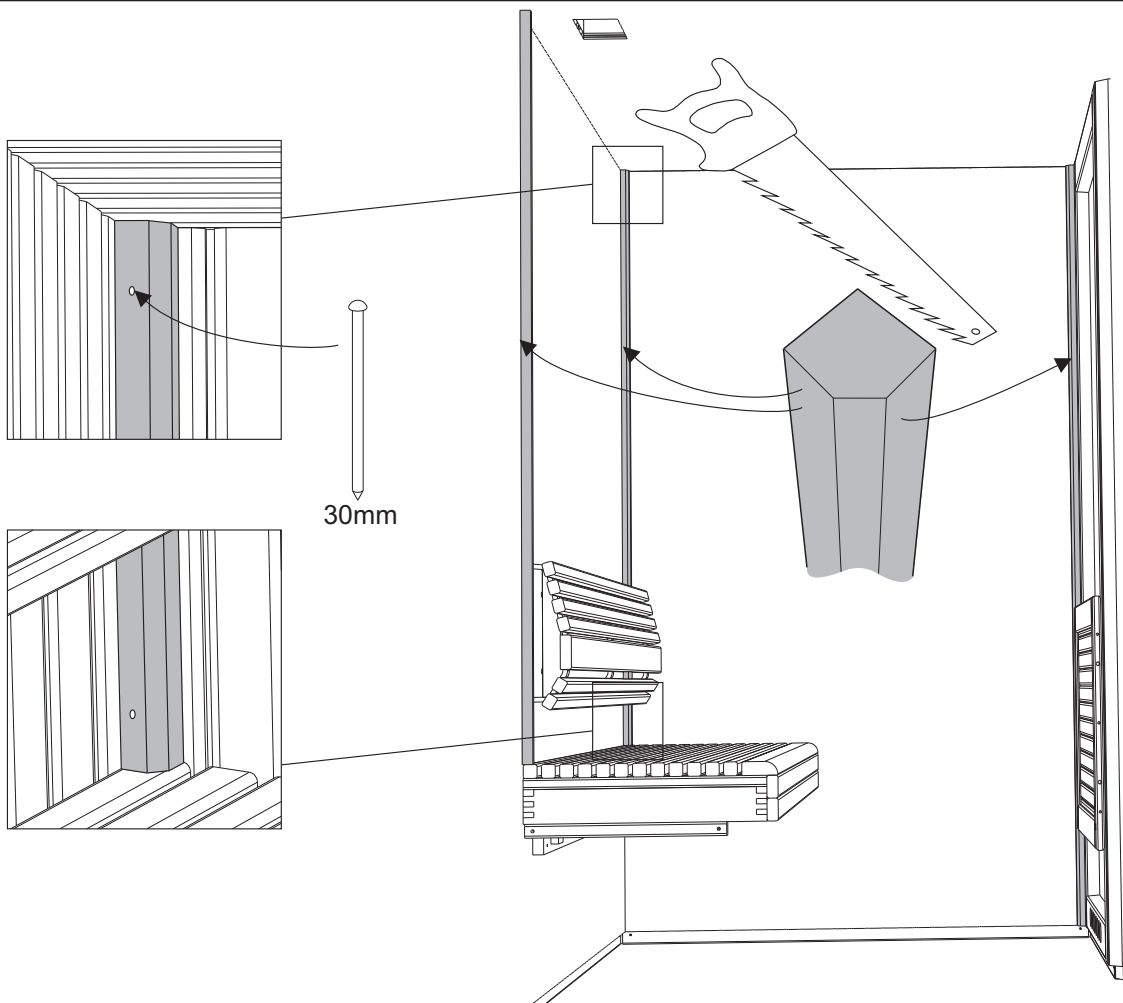
21



22

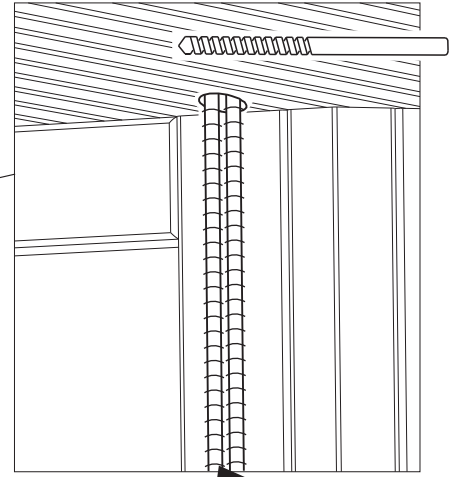
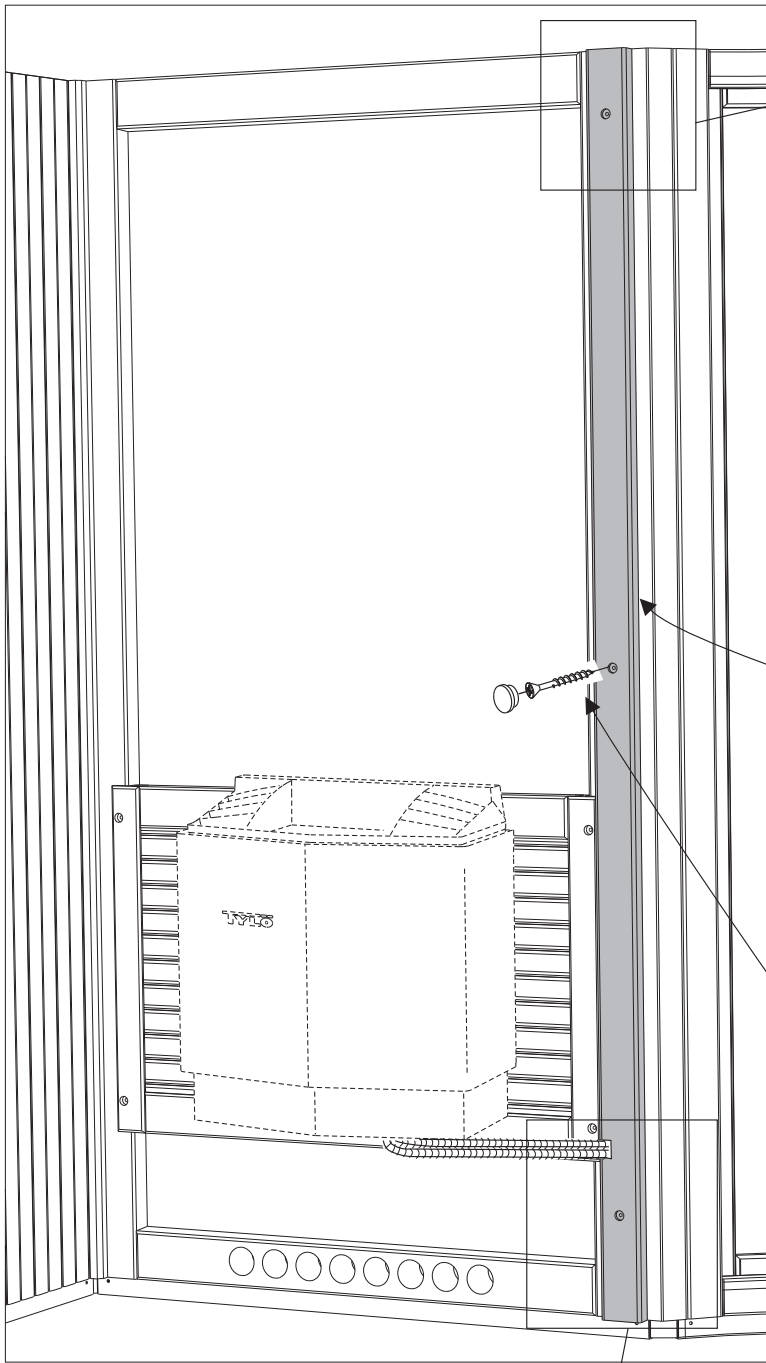


23

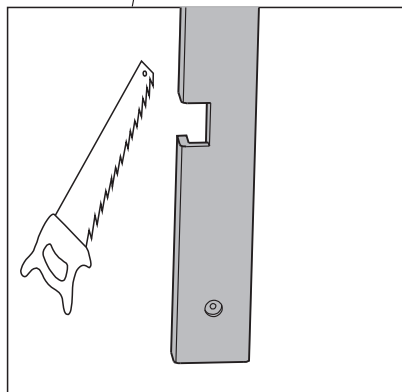
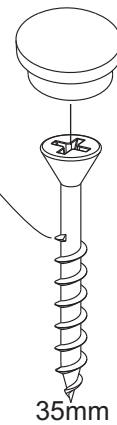
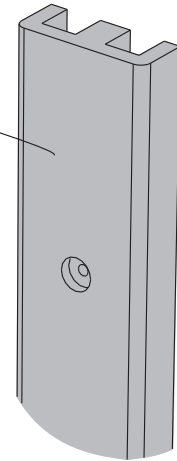


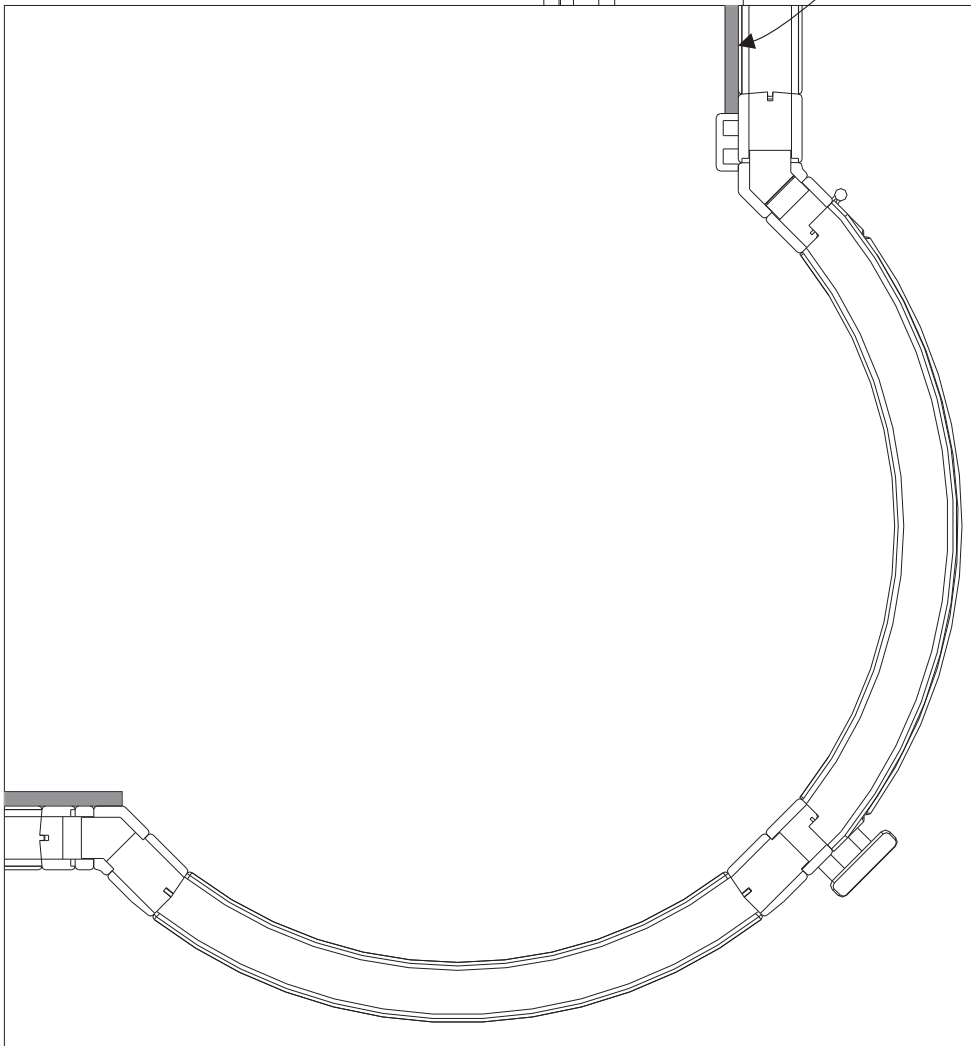
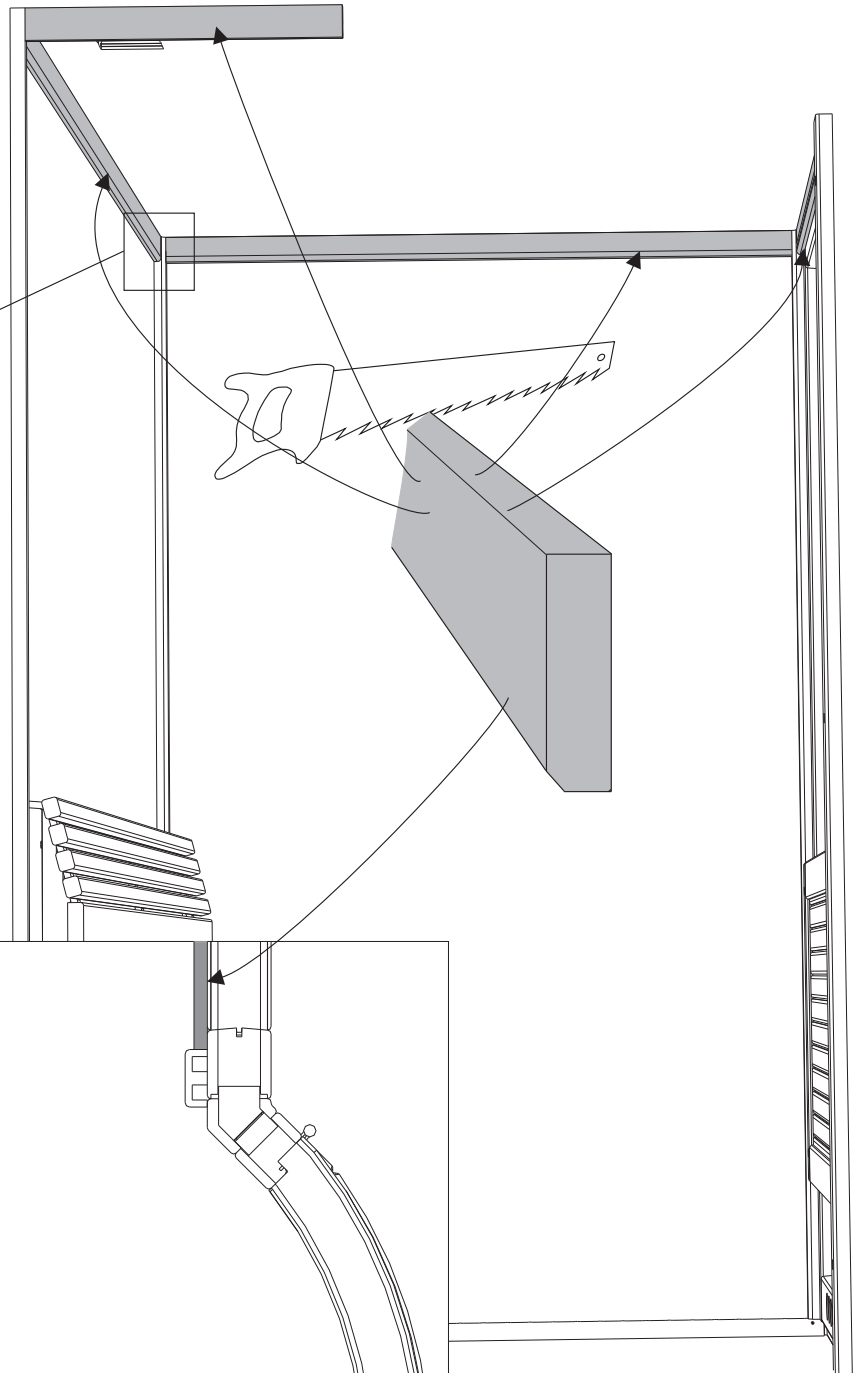
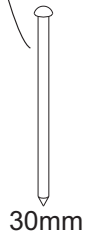
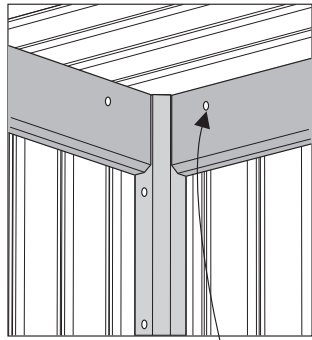
24



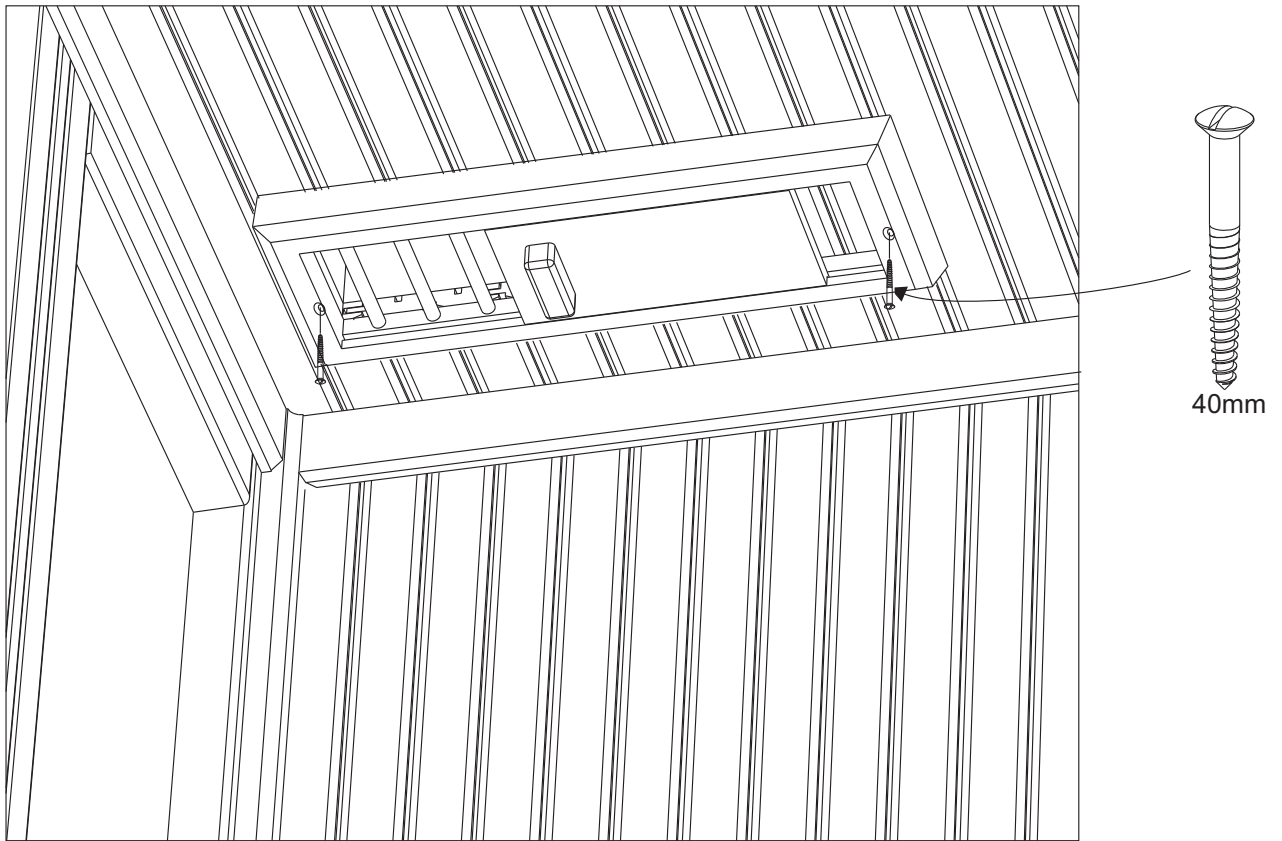


Värmebeständig kabel (170°C)  
 Heat resistant cable (170°C)  
 Hitzbeständiges Kabel (170°C)  
 Câble résistant aux températures élevées (170°C)

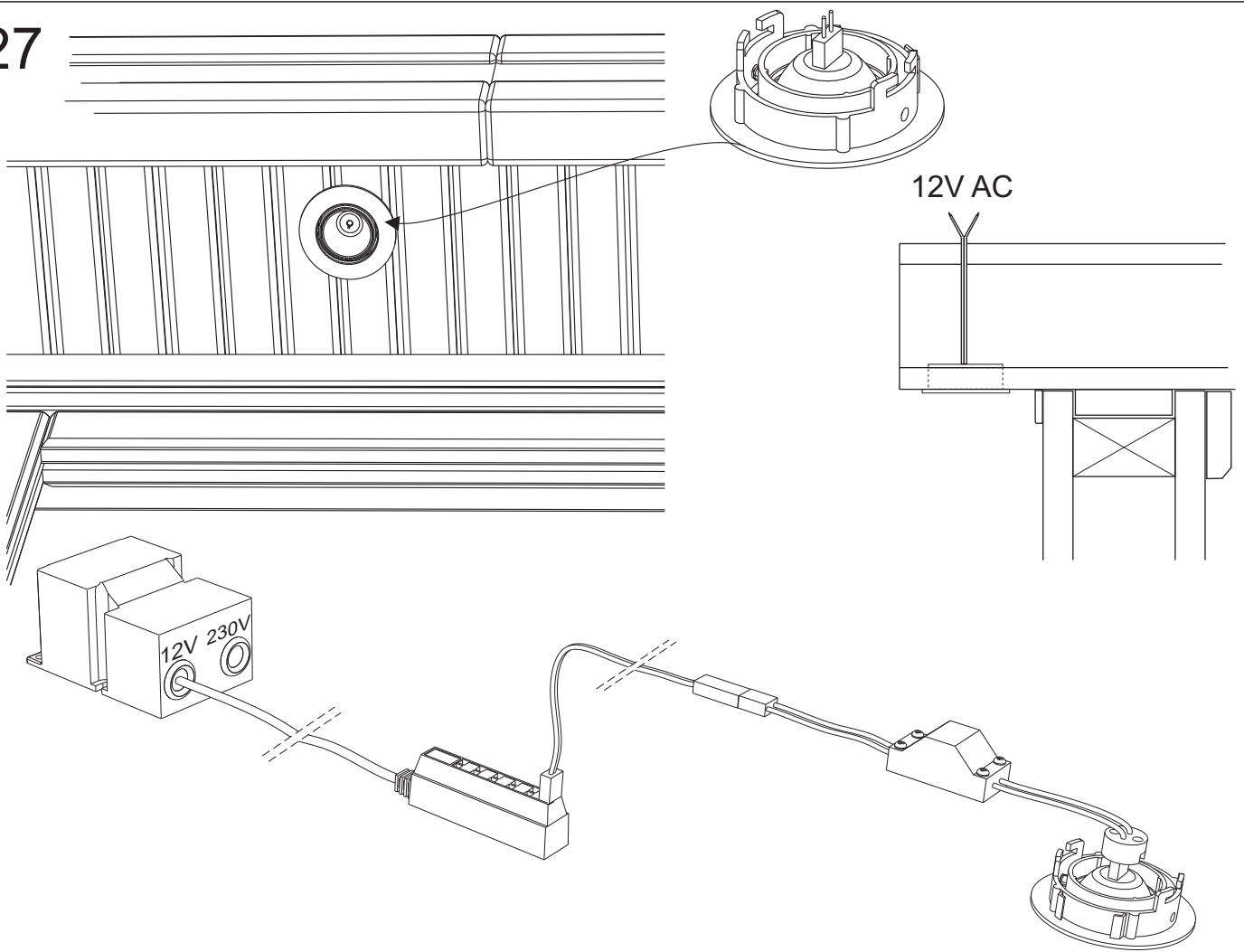




26



27



Vid eventuella problem kontakta inköpsstället.  
 In the event of any problems, please contact the retailer where you purchased the equipment.  
 Bei eventuellen Störungen setzen Sie sich bitte mit Ihrem Händler in Verbindung.  
 En cas de problèmes éventuels, prière de s'adresser au point de vente.