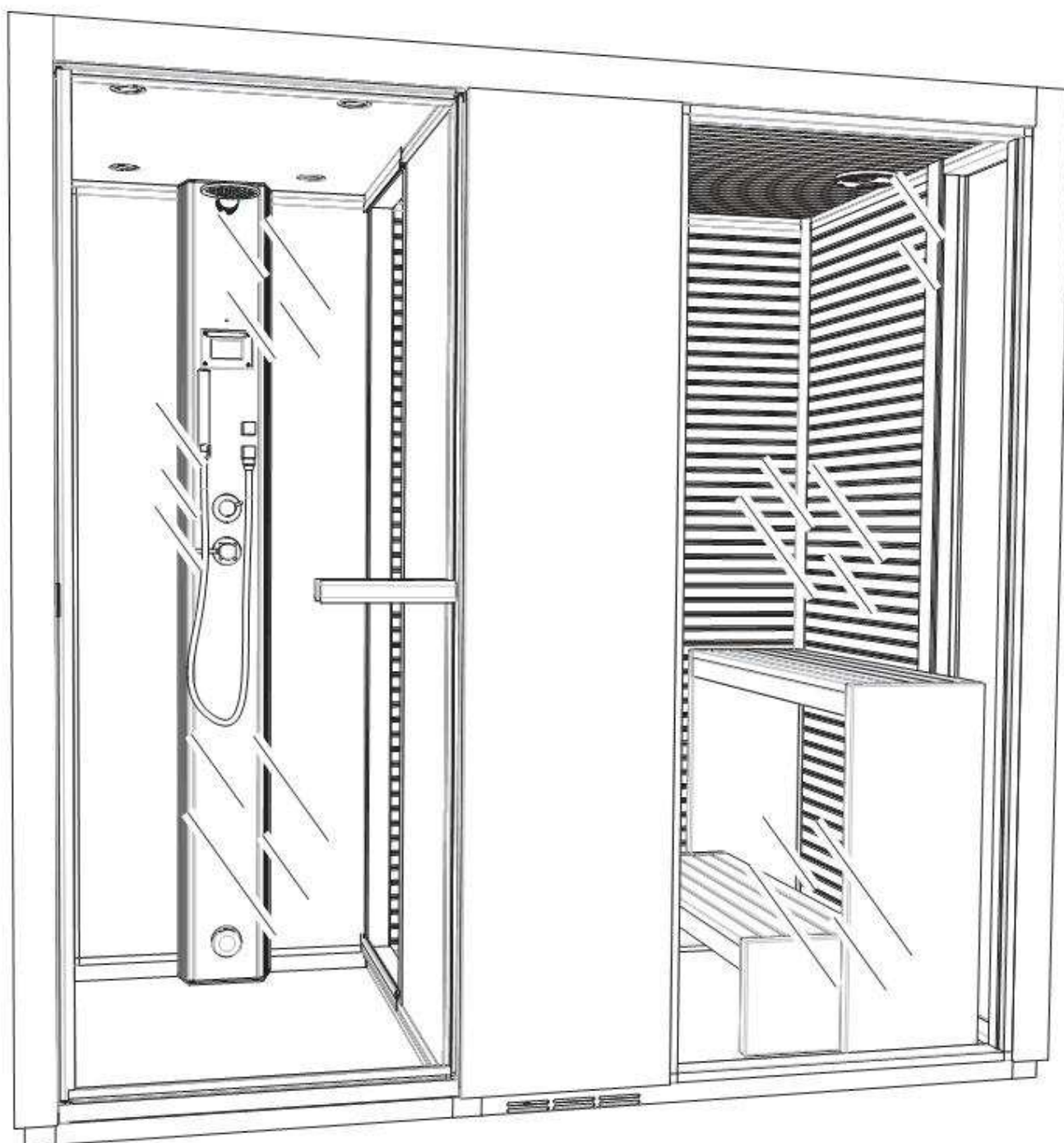


FI – SA, Sasko Marián, Družstevná 24, 900 01 Modra
Prevádzka: Štefanovská 725, 900 89 Častá
Tel: 033 / 6495188 Fax: 033 / 6408330
www.fisa.sk fisa@saunabau.sk
Č.ú. 2622060058 / 1100
IČO:35084103, IČ DPH: SK1020231608



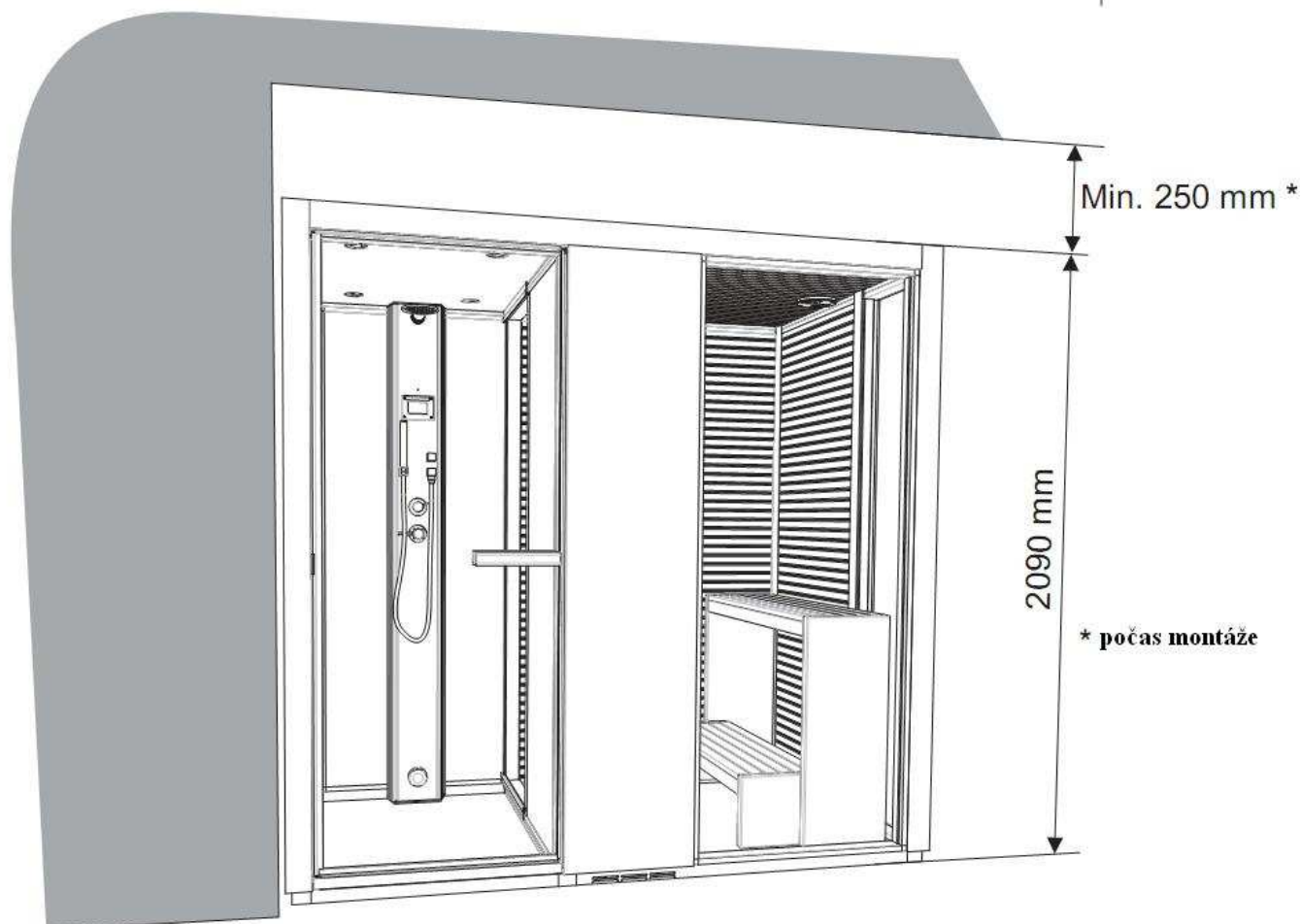
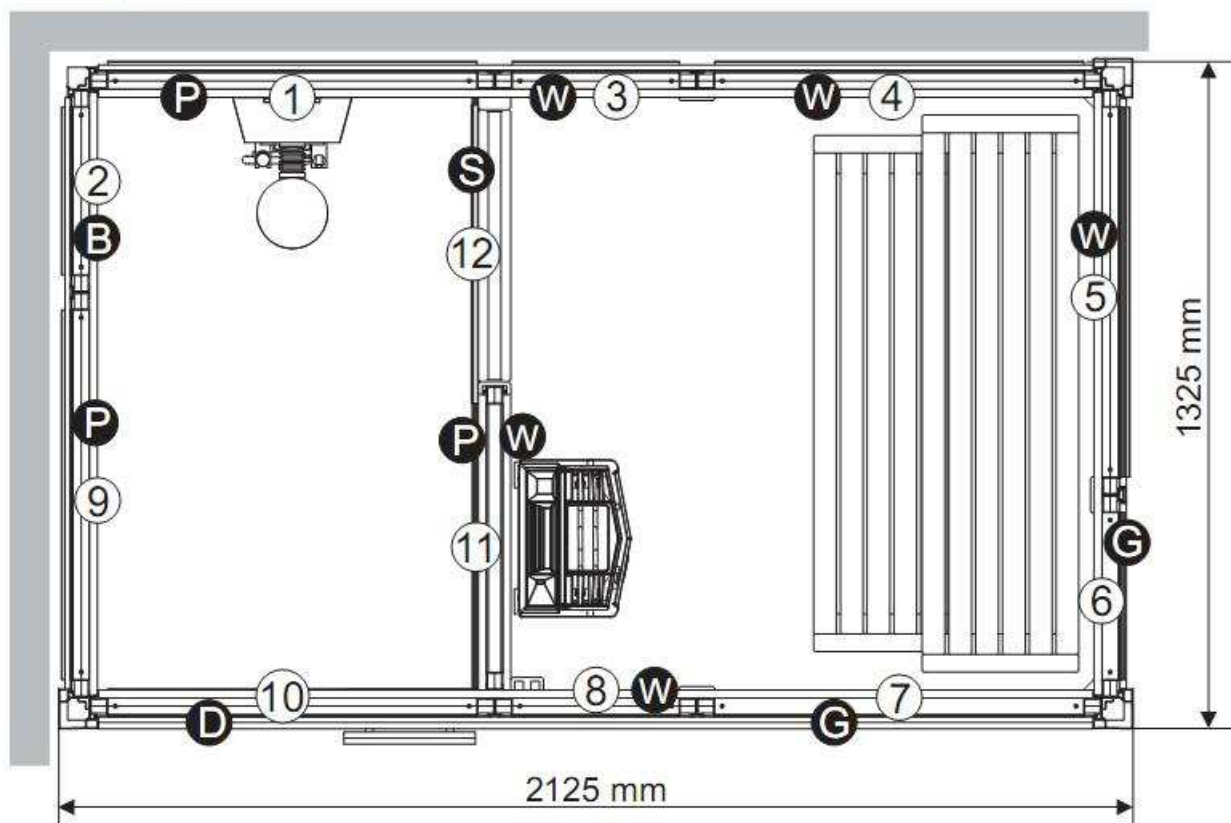
Manuál Tylö Impression X210



Obrázky znázorňujú príklady montáže kabíny. V montážnom návode je opísaná schéma 1. Ďalšie tri príklady montáže sú opísané na nasledujúcej strane.

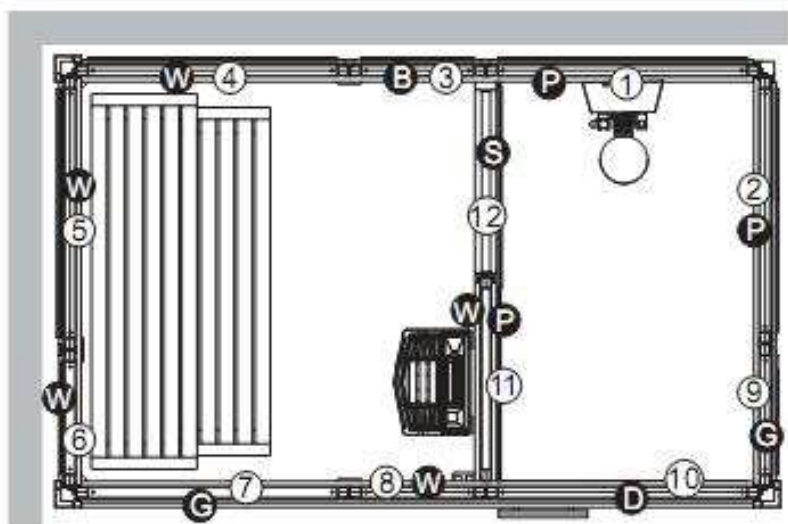
Čísla ukazujú, v akom poradí sa majú montovať steny. Steny v schéme sú označené podľa materiálu: P=plast, G=sklo, B=čierne sklo, W=drevený panel, D=sklené dvere, S= posuvné sklené dvere

Layout 1

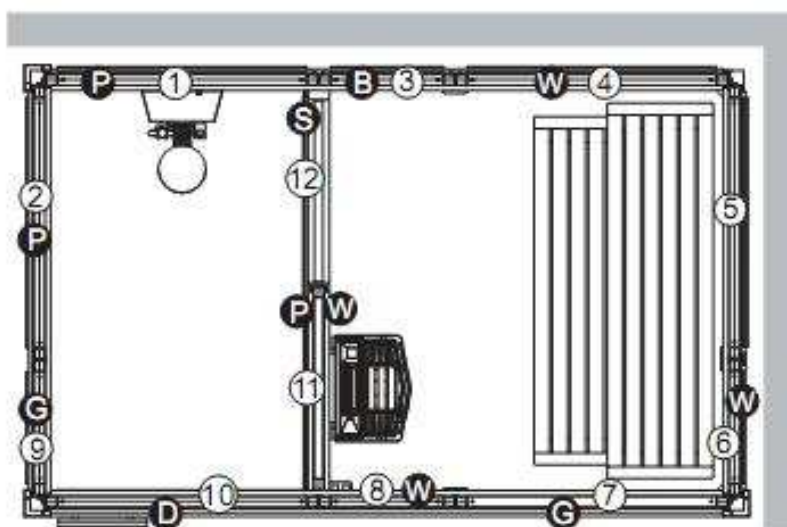


Pozor! Na d'alších stranách je opísaná montáž schémy 1. Postup montáže kabín je však rovnaký.

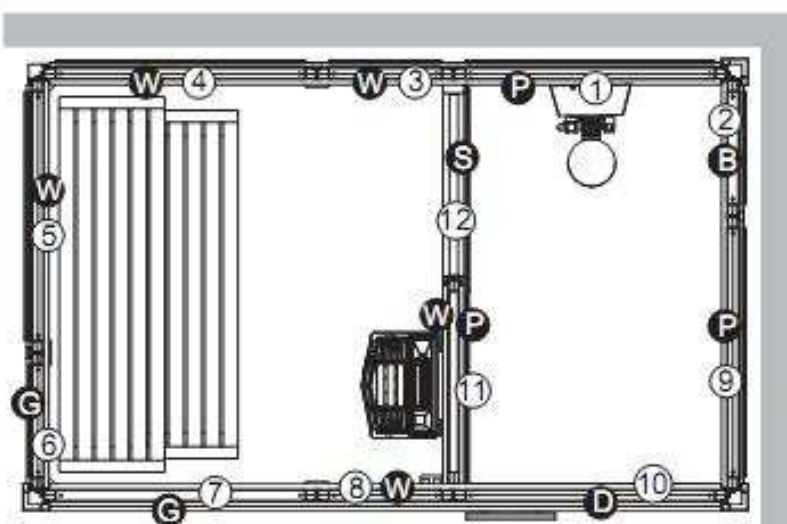
Layout 2



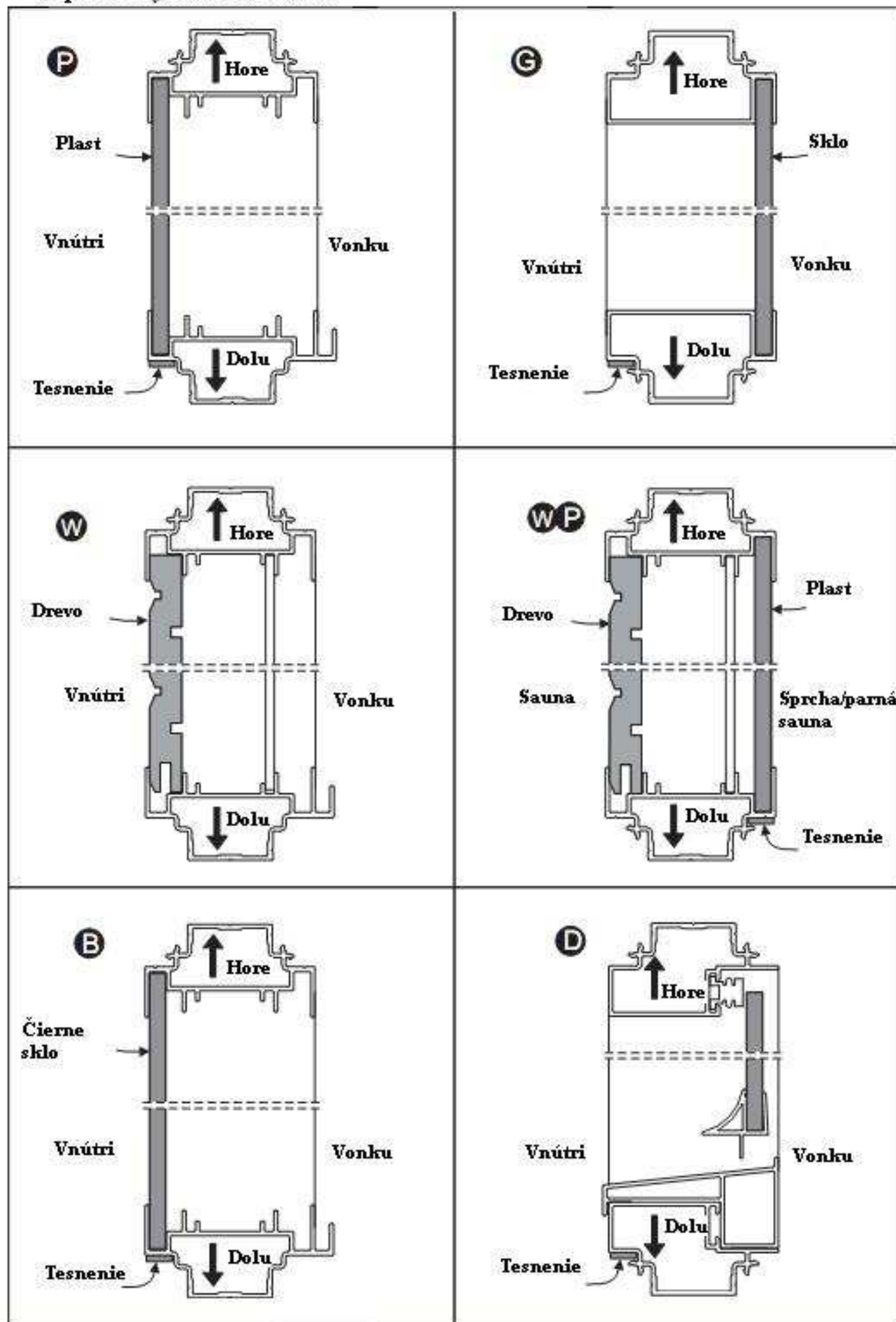
Layout 3

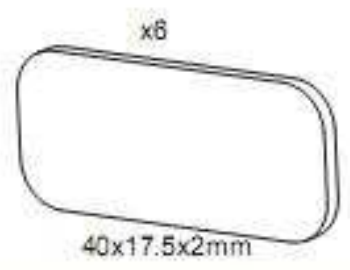
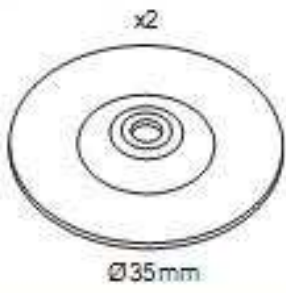
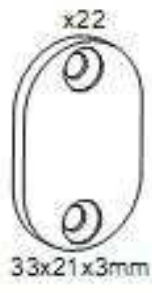
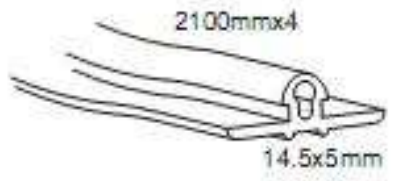
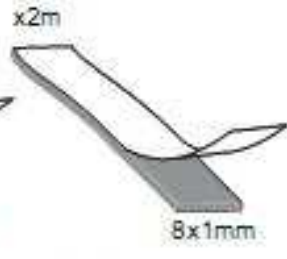
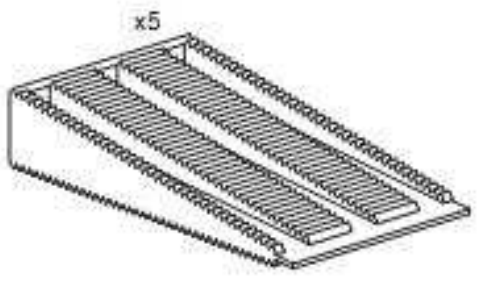
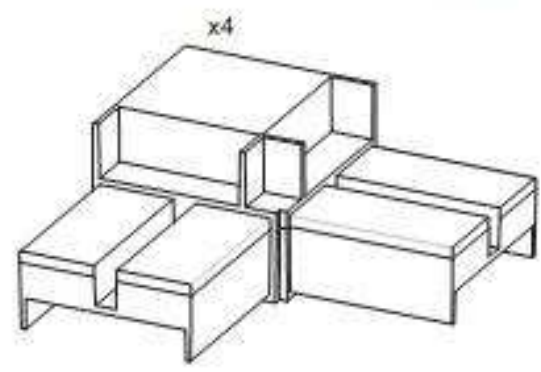
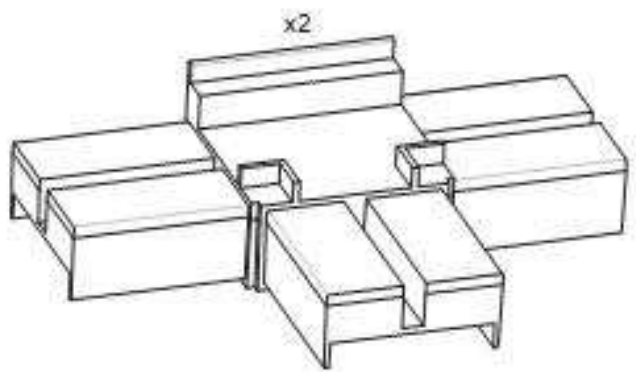


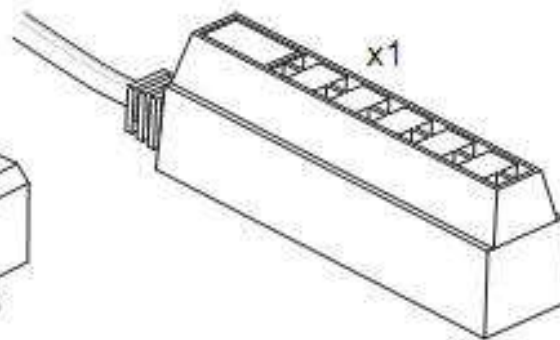
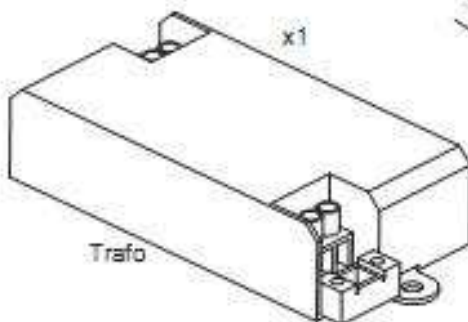
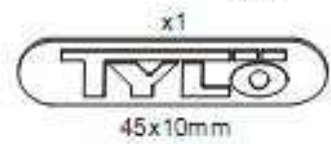
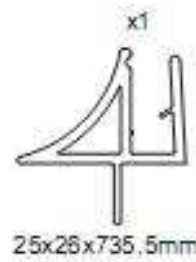
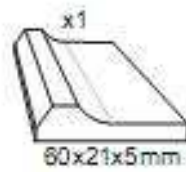
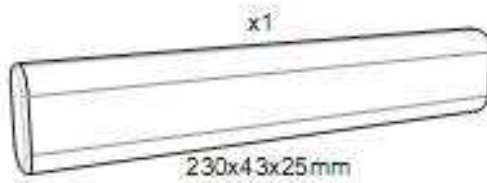
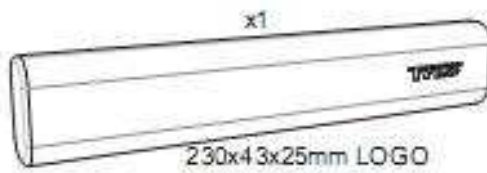
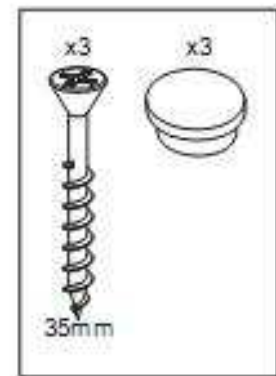
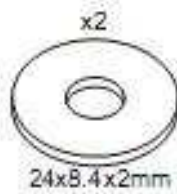
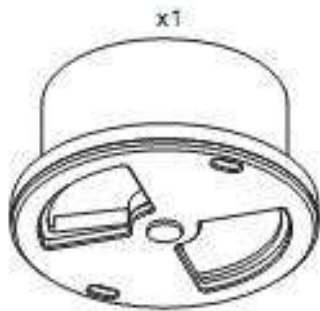
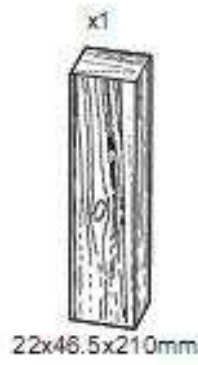
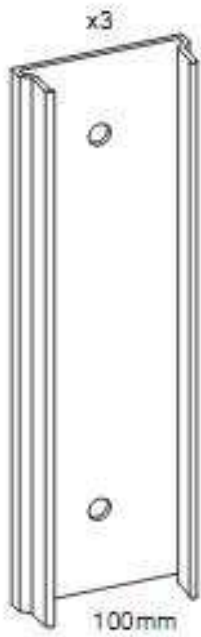
Layout 4



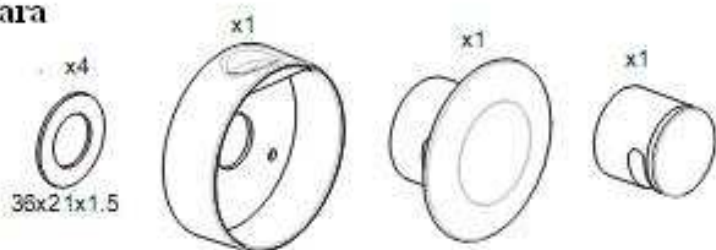
Popis rôznych druhov stien



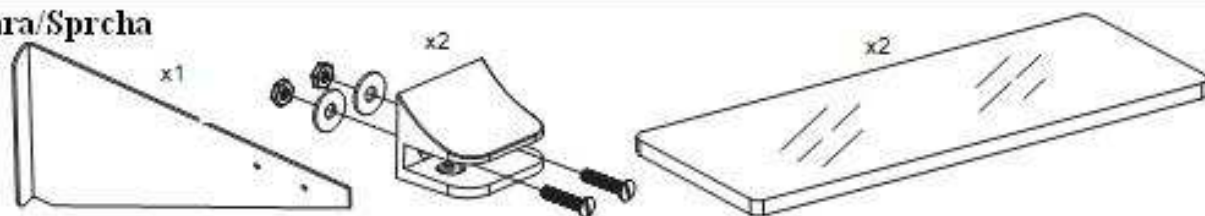




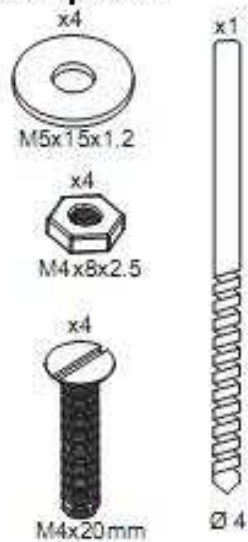
Para



Para/Sprcha



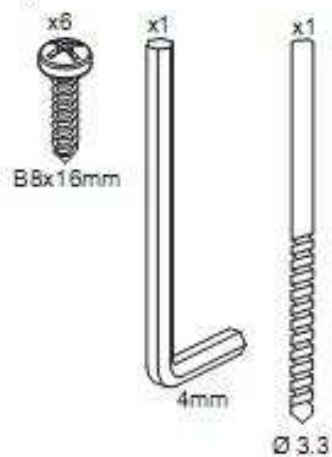
Para/Sprcha



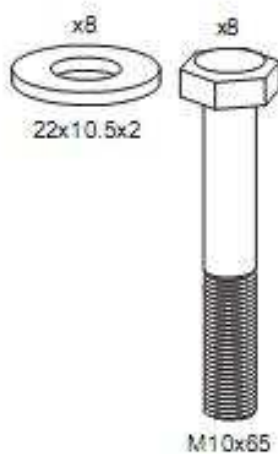
Para



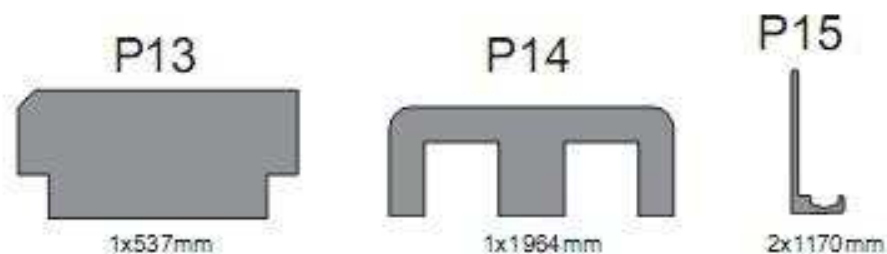
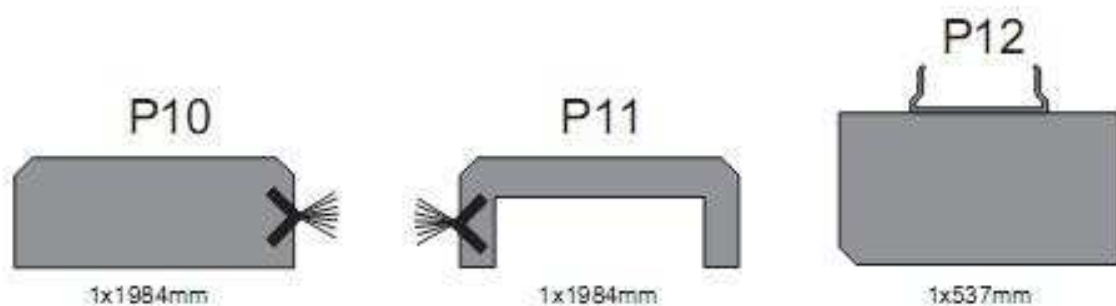
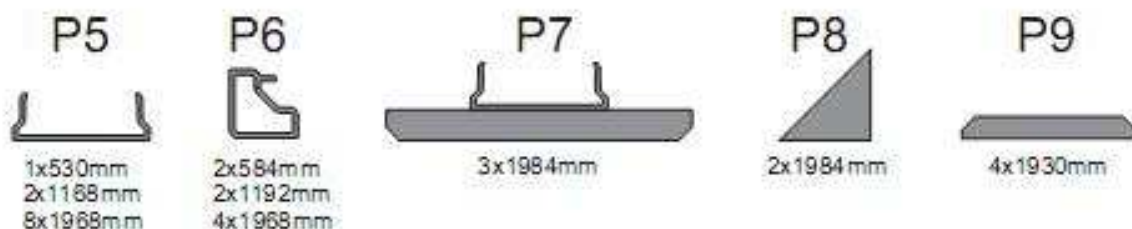
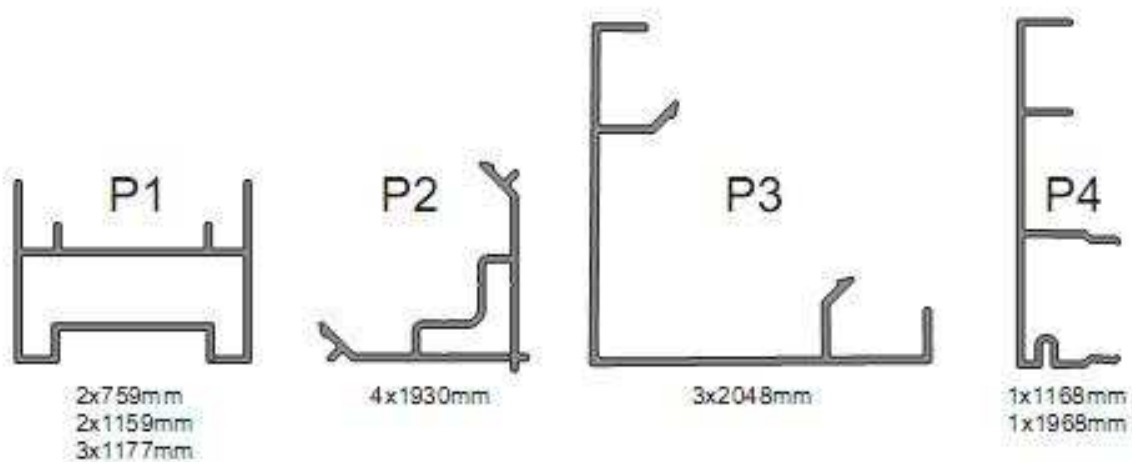
Sprcha



Lavica



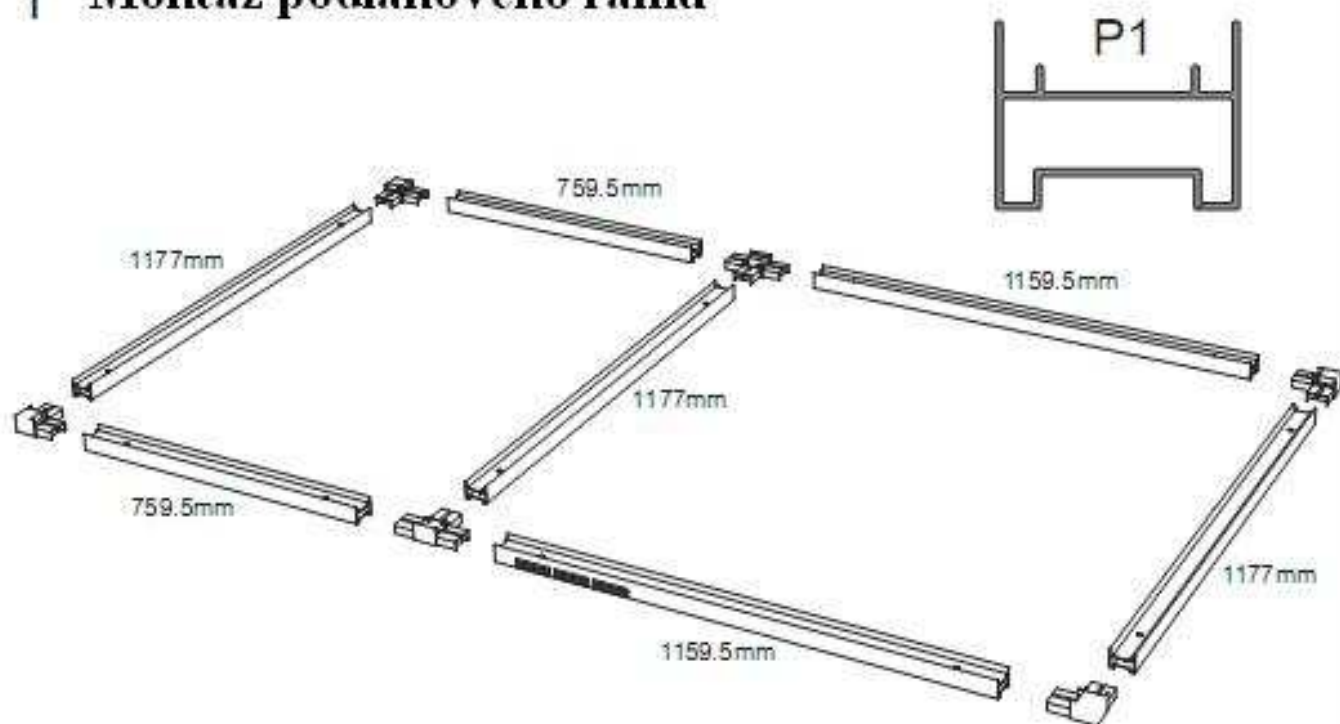
Profilý



Náradie

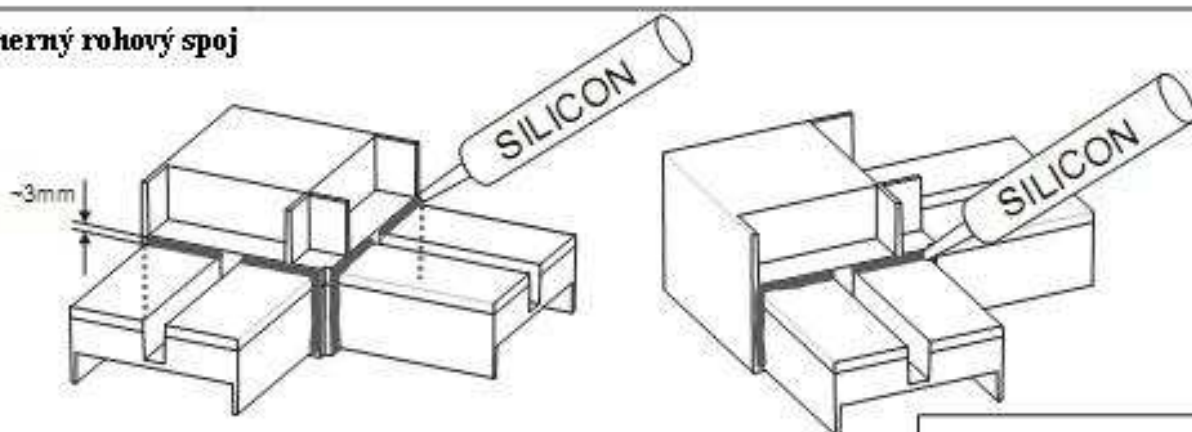


1 Montáž podlahového rámu

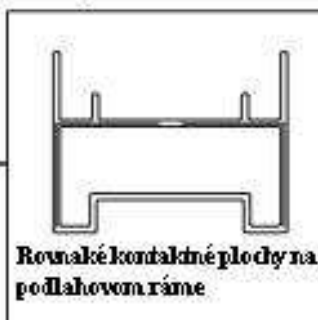
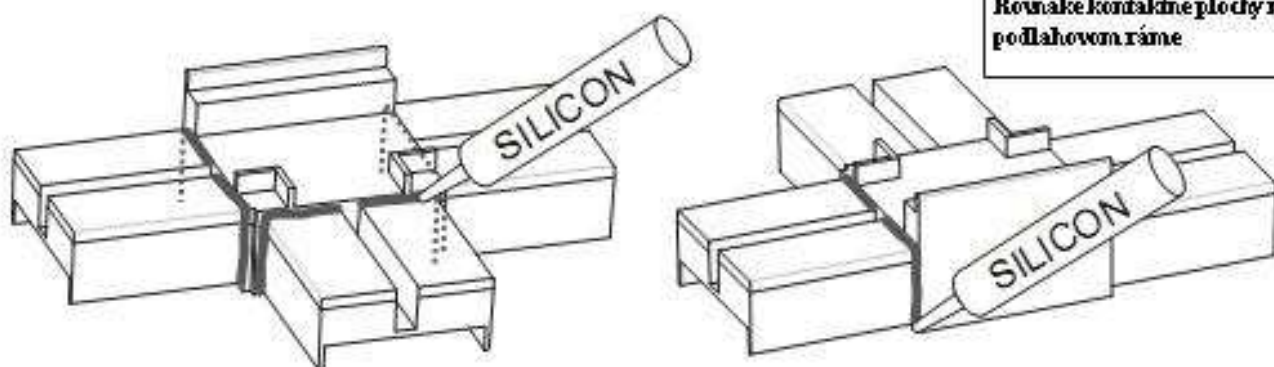


Dajte prúžok silikónu na rohové spoje podľa obrázkov.

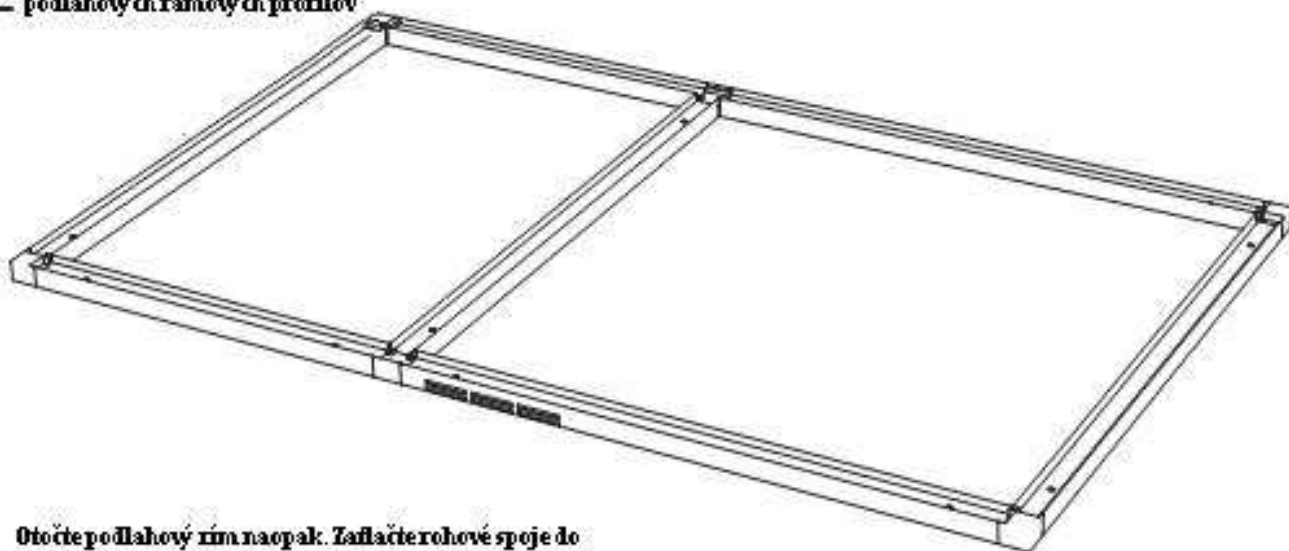
2-smerný rohový spoj



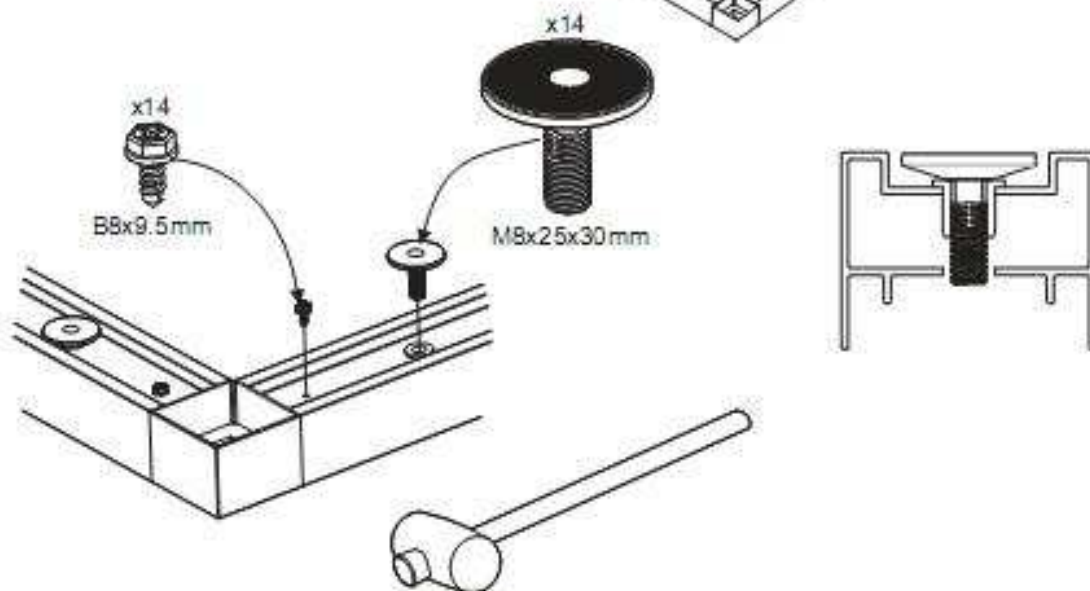
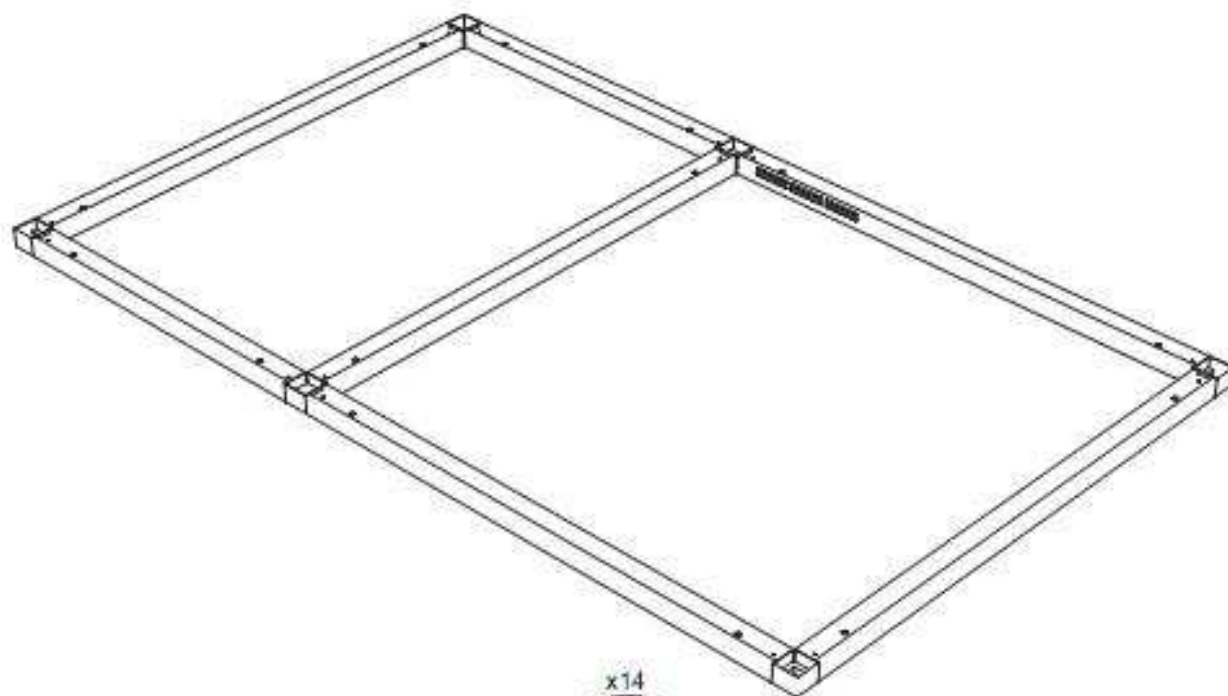
3-smerný rohový spoj



2 Zařaďte rohové spoje do
podlahových rámových profilů

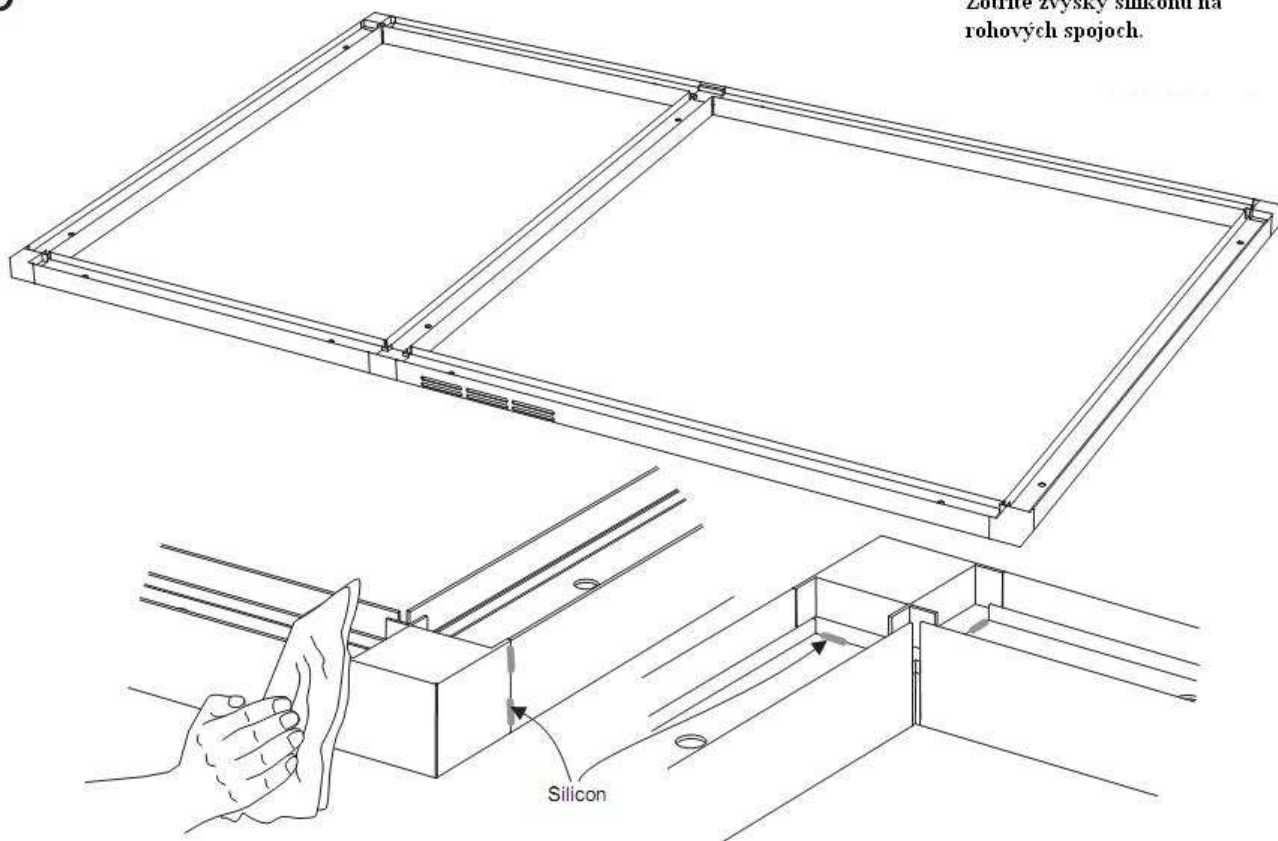


Otočte podlahový rám naopak. Zařaďte rohové spoje do podlahových rámových profilů. Ujistěte sa, že idí všechny směrem dovnitř. Upevněte rohové spoje a namontujte nastavitelné nožičky všechny směrem dovnitř.



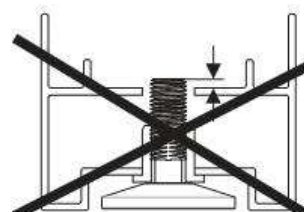
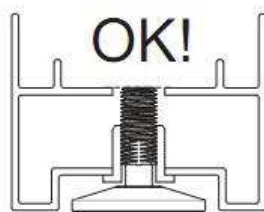
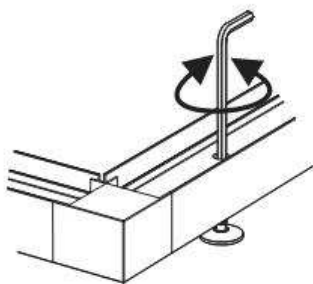
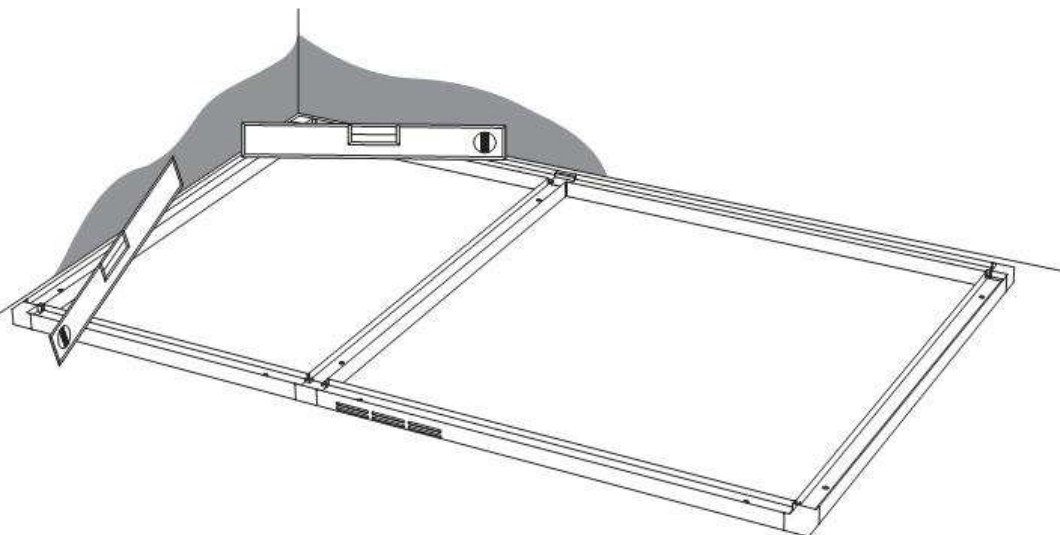
3

Otočte podlahový rám naspät'.
Zotrite zvyšky silikónu na
rohových spojoch.

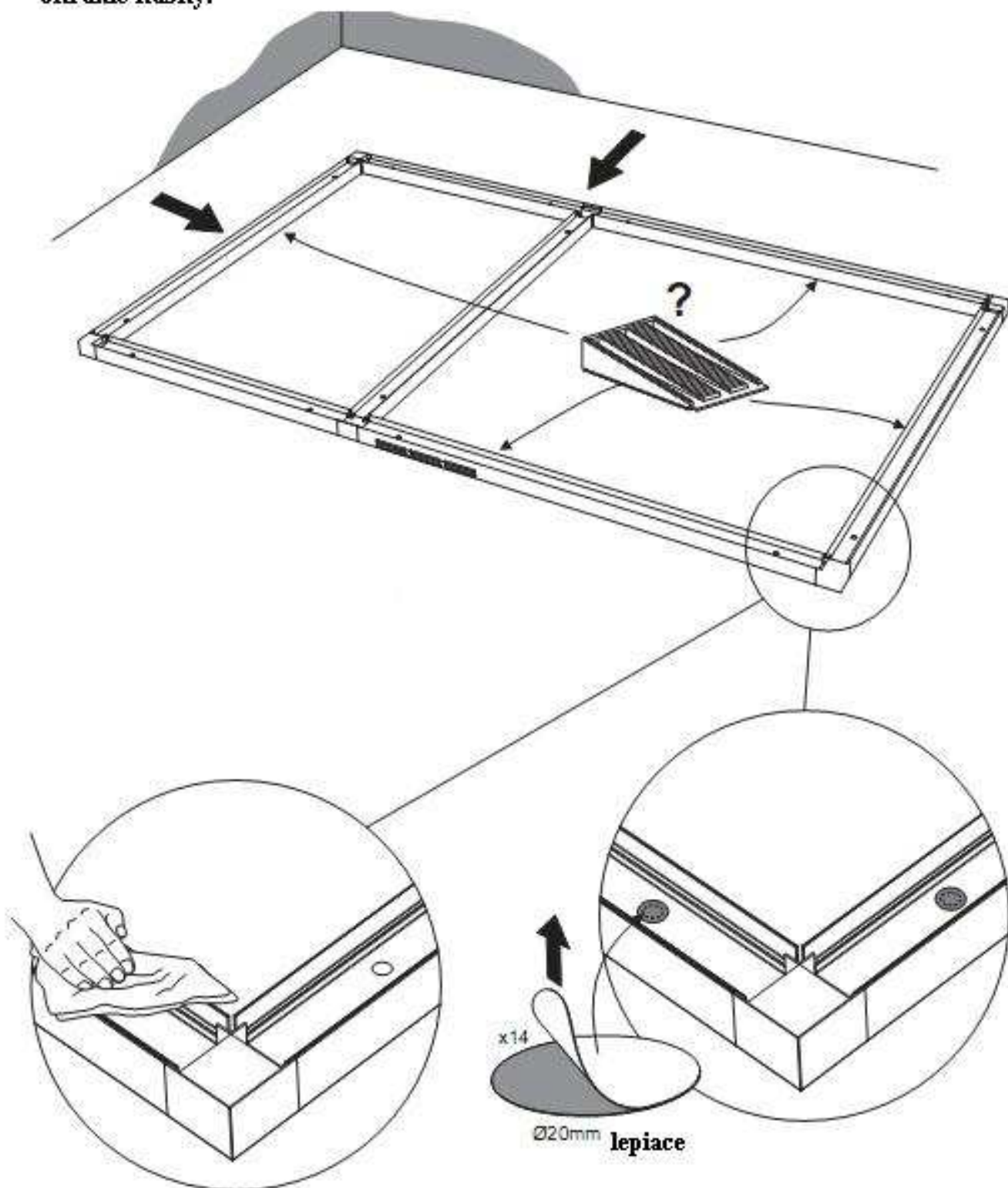


4

Položte podlahový rám
na miesto, kde by mala
kabina stáť. Použite
vodováhu, aby bol rám v
rovíne. Na dosiahnutie
výborného výsledku je
dôležité, aby bol rám
kompletný. Použite
imbusový kľúč na
nastavenie nožičiek.
Uistite sa, že skrutka z
nastaviteľných nožičiek
je umiestnená podľa
obrázka.

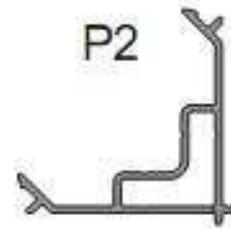
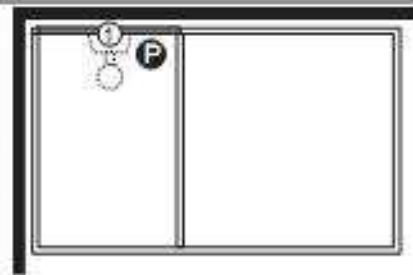
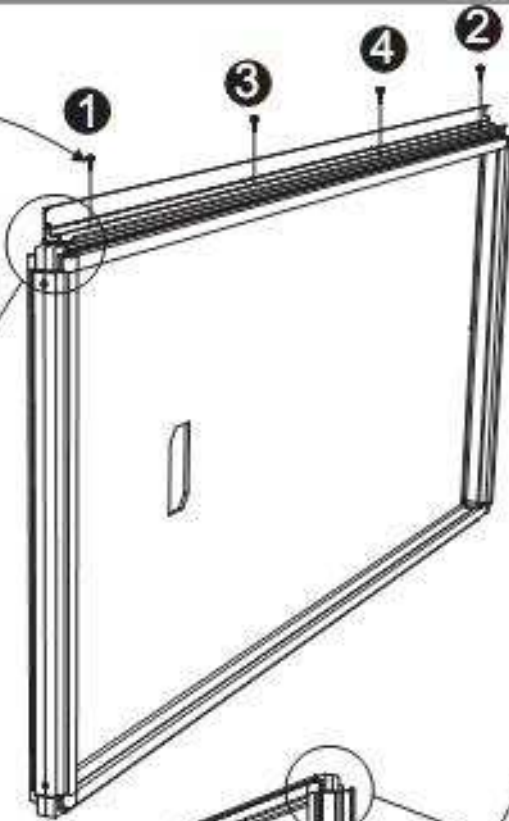


- 5** Aby bola montáž jednoduchšia, potiahnite podlahový rám, ak je blízko steny. Ak nie je podlahový rám po presunutí v rovine, použite klíny, ak je potrebné. Na vyčistenie utrite otvory nad nastaviteľnými nožičkami a upevnite lepiace okrúhle kúsky.

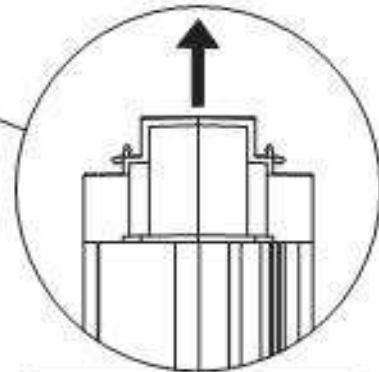


6

Vždy začnite s
vrchnou
skrutkou,
potom
pokračujte
spodnou a
nakoniec
niektorou
strednou



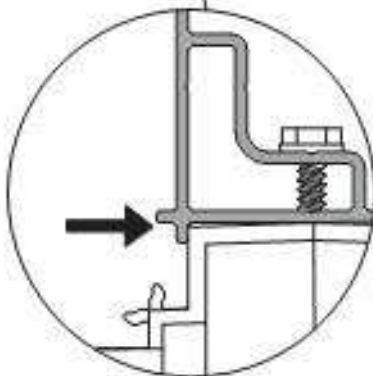
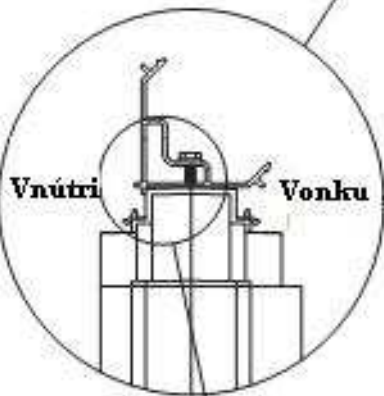
Hore



Hrana

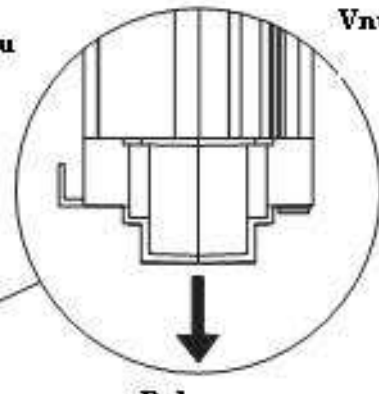


Je dôležité, aby boli
rohové spoje celkom
bôizko steny. Prtlačte
profil ku stene počas
montáže.



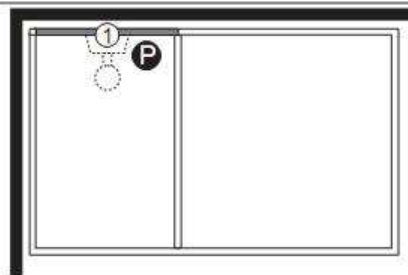
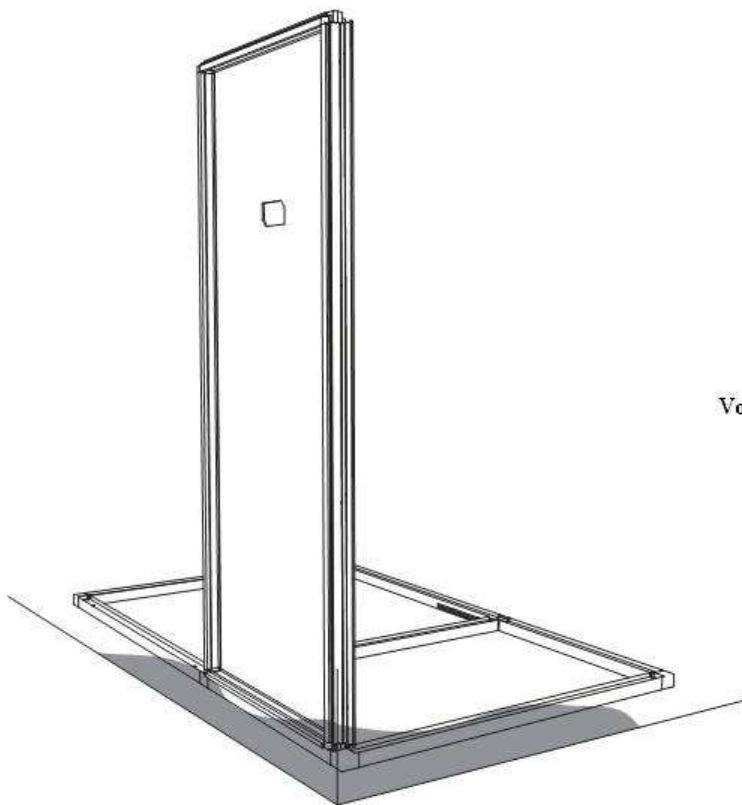
Vonku

Vnútri



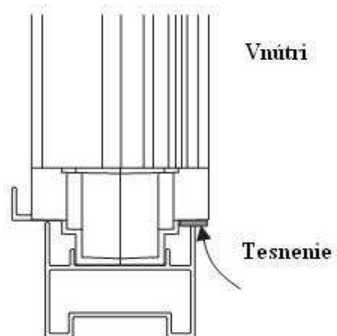
Dolu

7

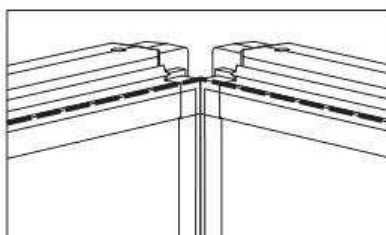


Vonku

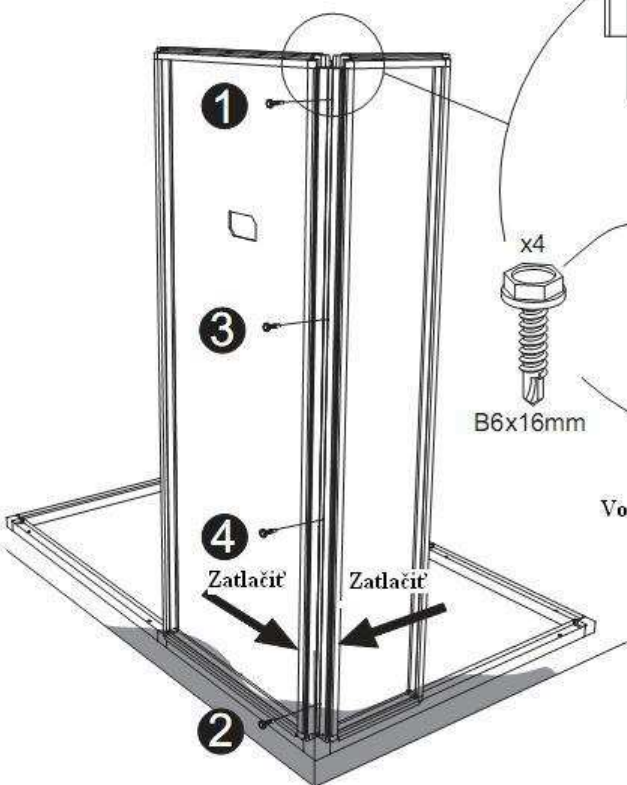
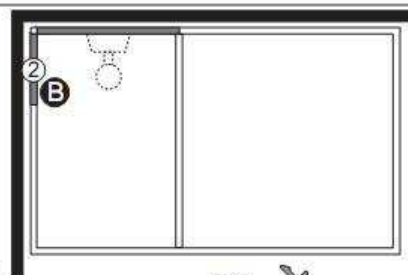
Vnůtri



8



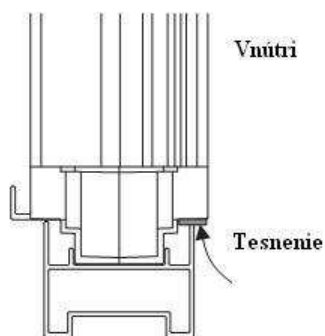
Je dôležité, aby boli steny v rohoch na rovnakej úrovni



x4
B6x16mm

Vonku

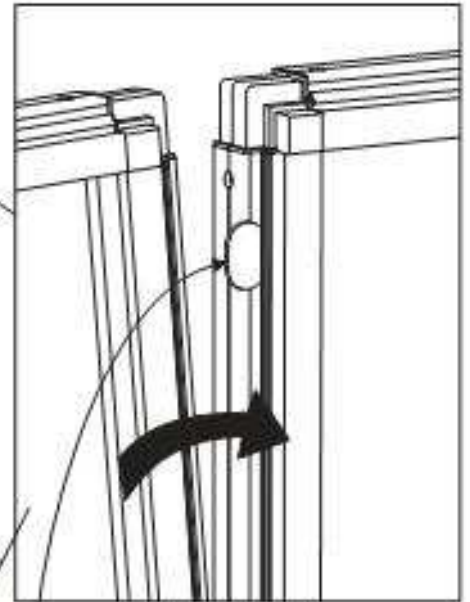
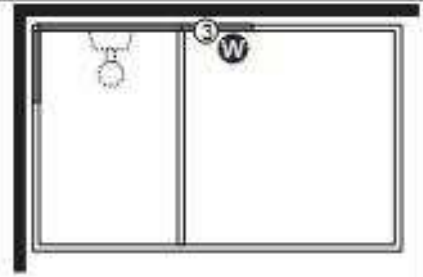
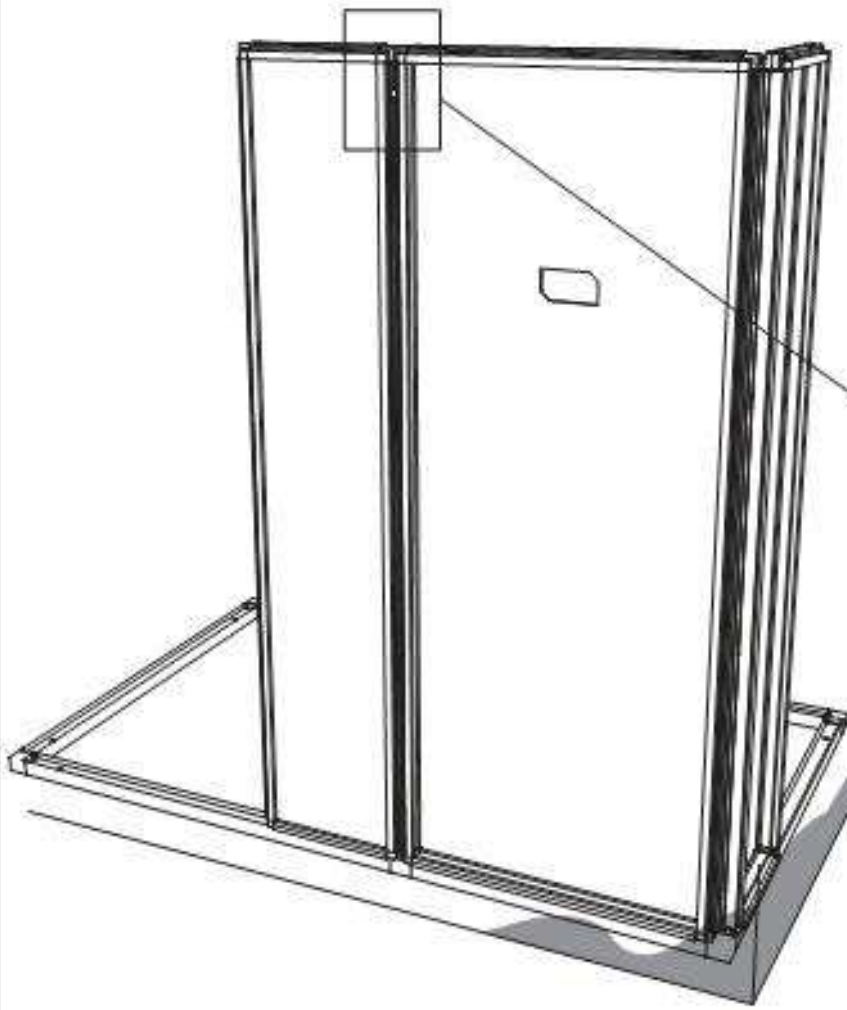
Vnůtri



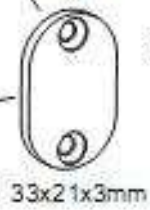
P2

Pozor! Zatlačte stenovú časť k rohovému profilu pri montáži.

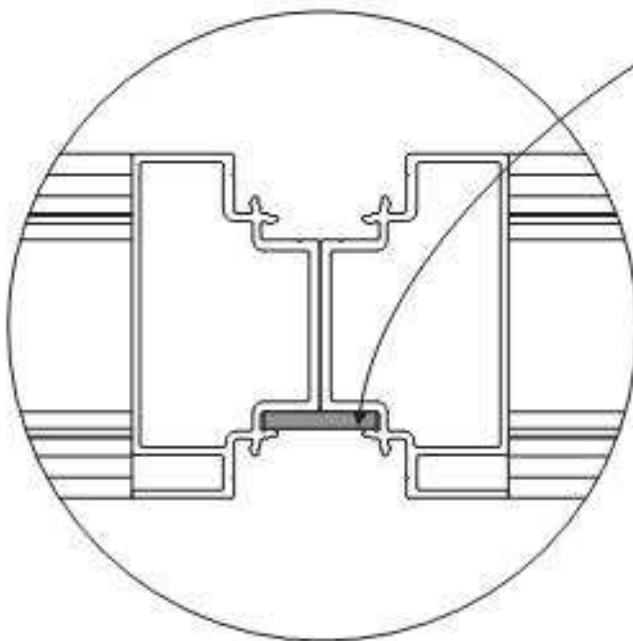
9



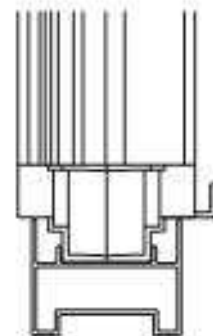
x1



Riadenie

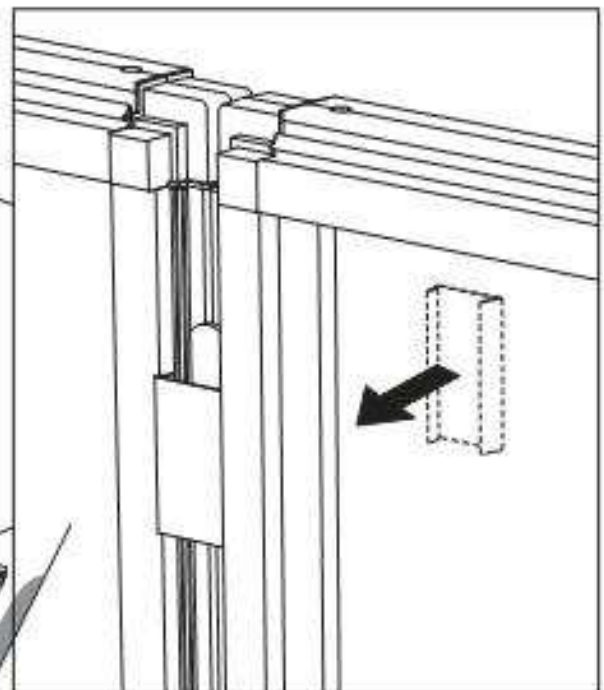
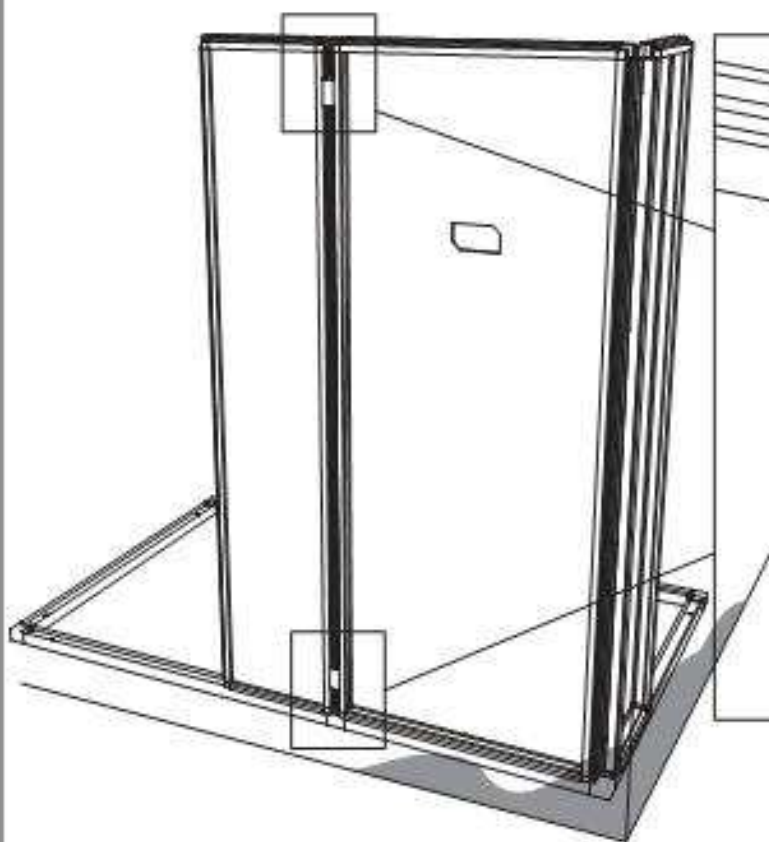
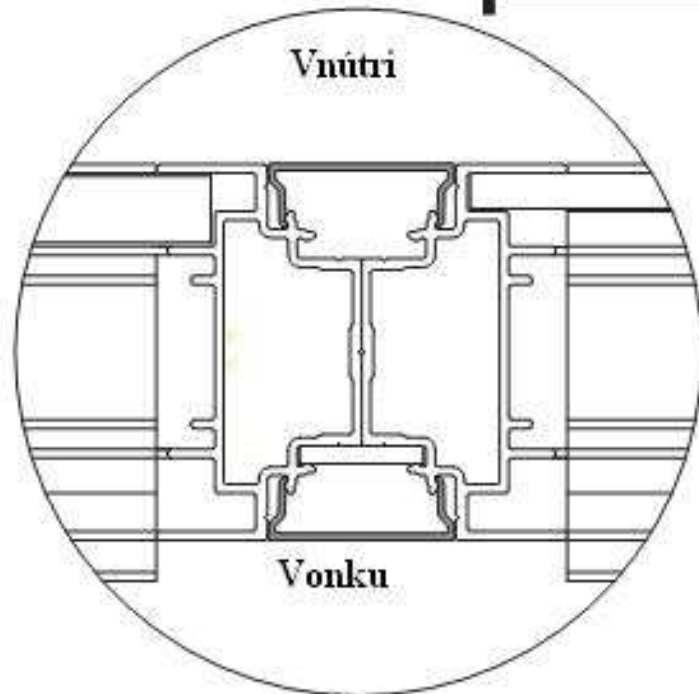
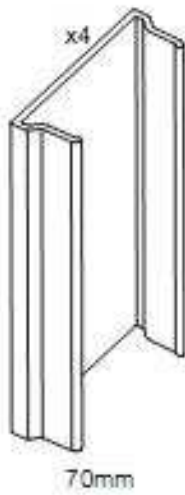
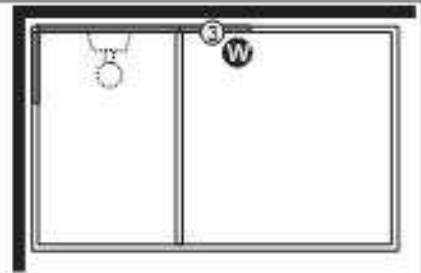


Vnútri

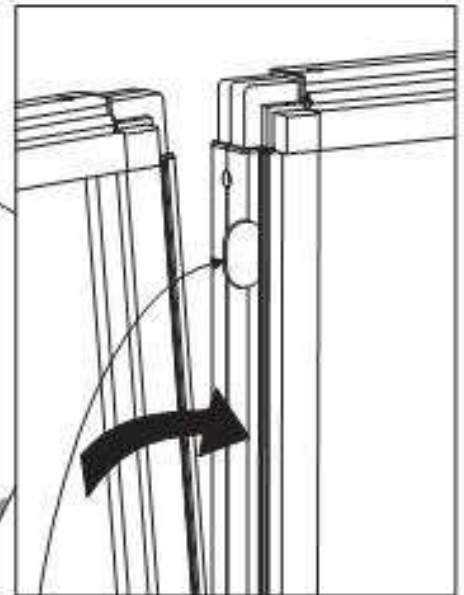
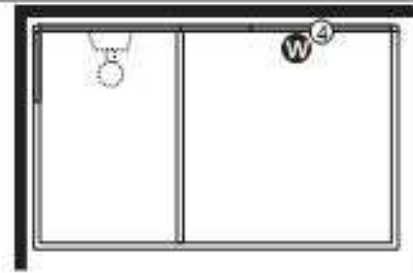


Vonku

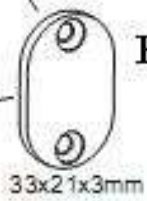
10



11

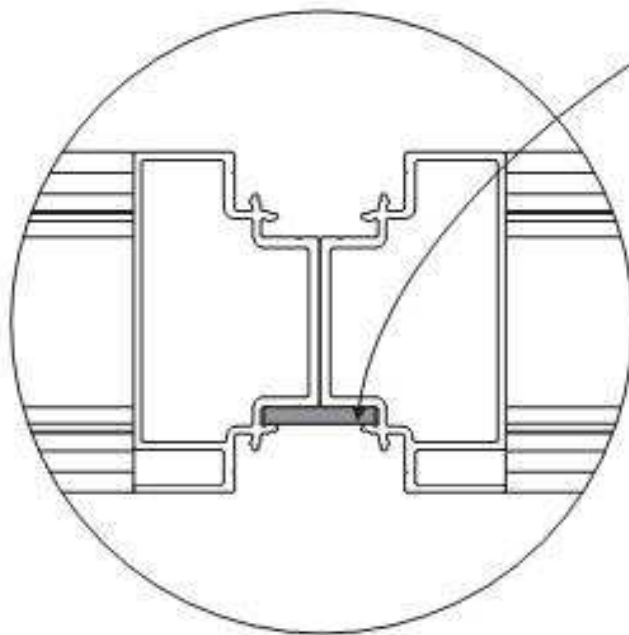


x1

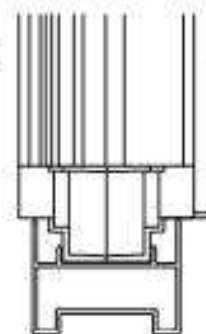


Riadenie

33x21x3mm

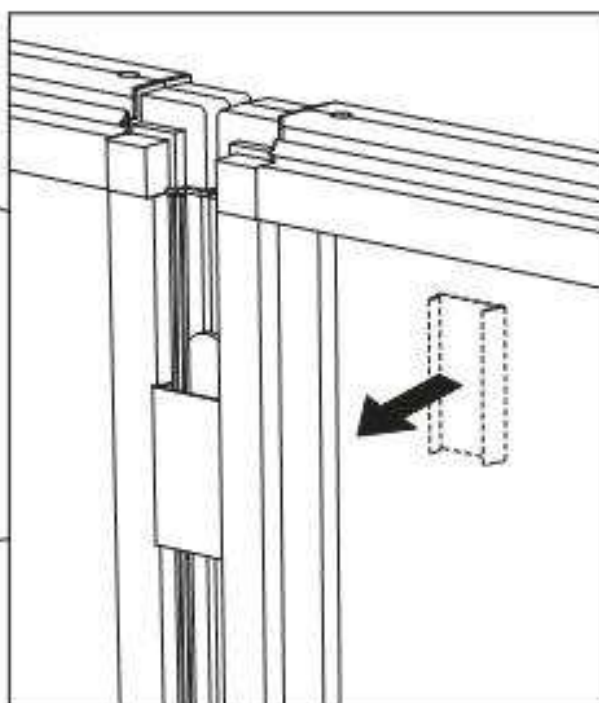
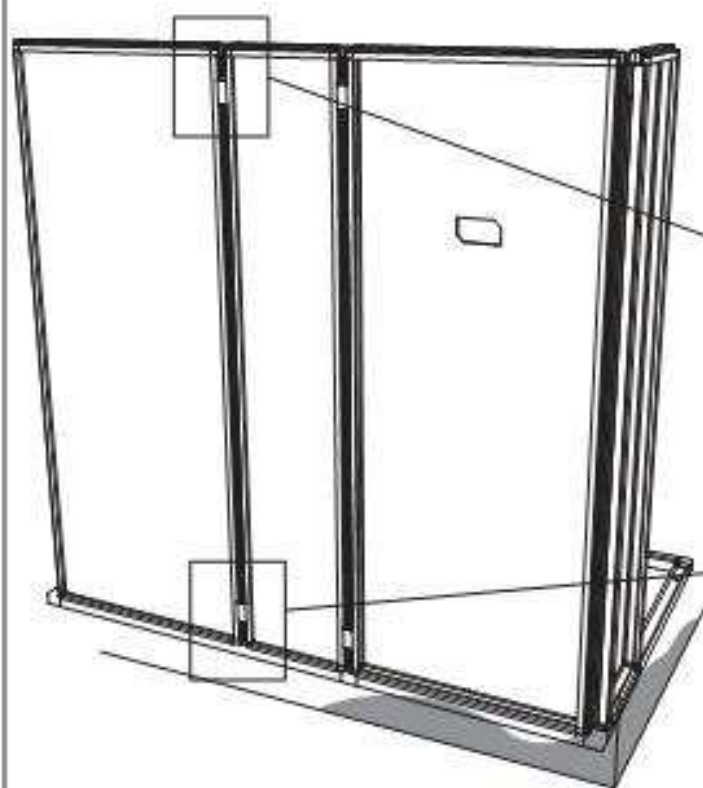
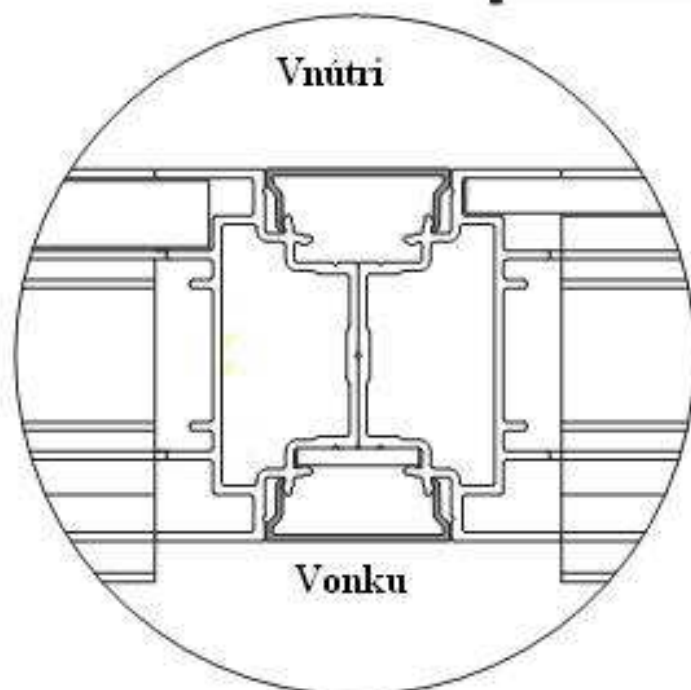
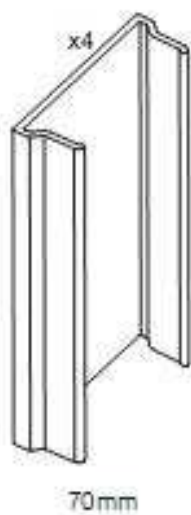
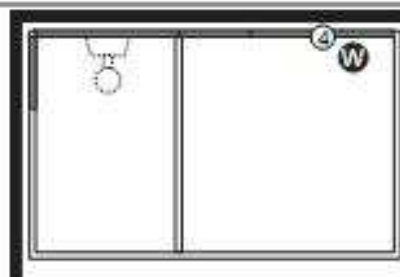


Vnútri

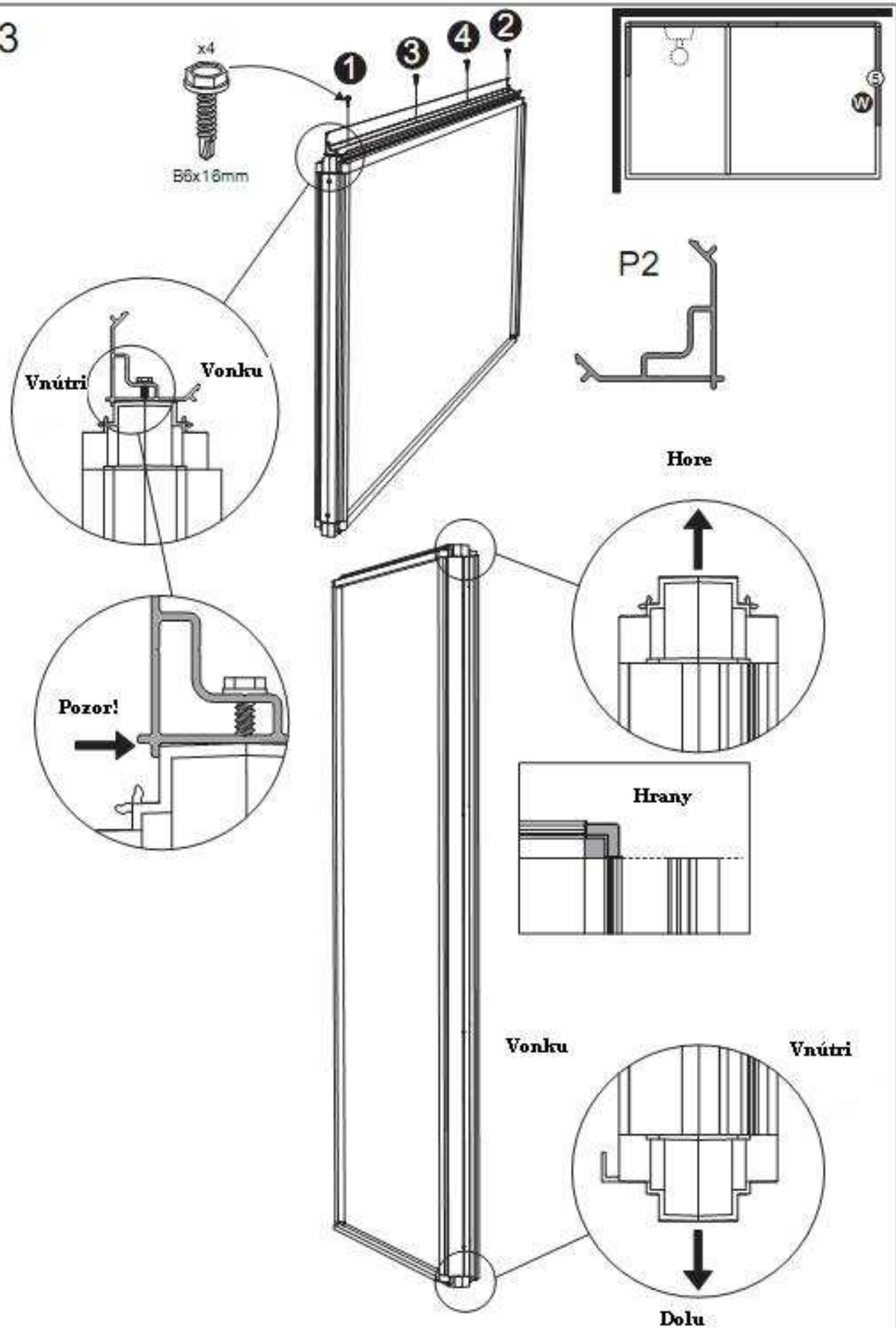


Vonku

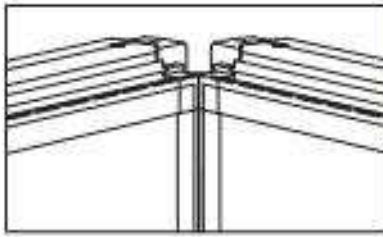
12



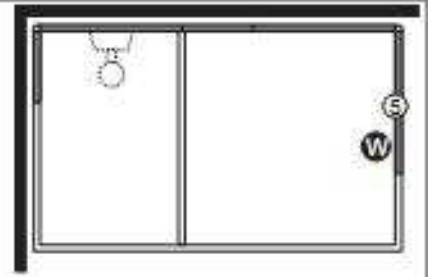
13



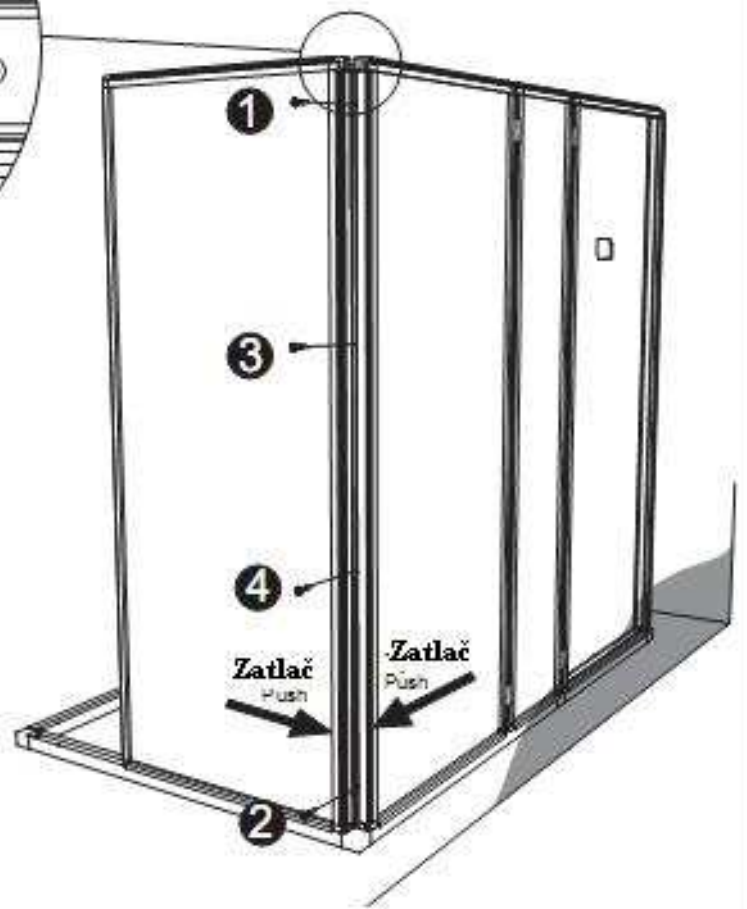
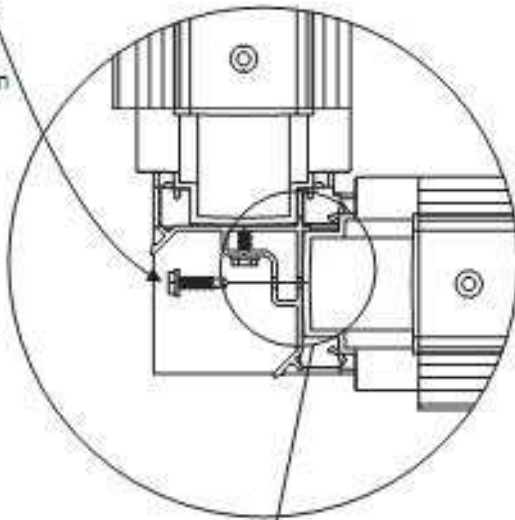
14



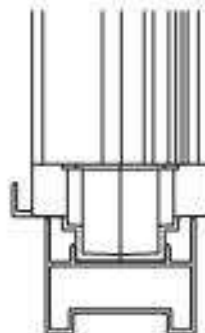
Je důležité, aby boli steny v rohoch na rovnakej úrovni



x4
B6x16mm

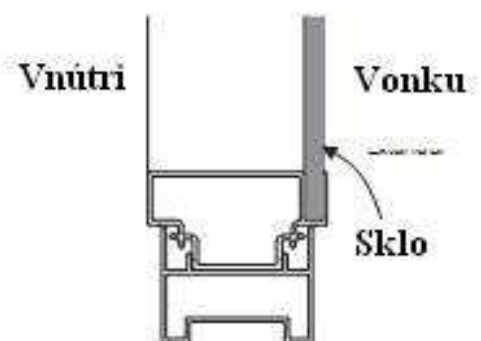
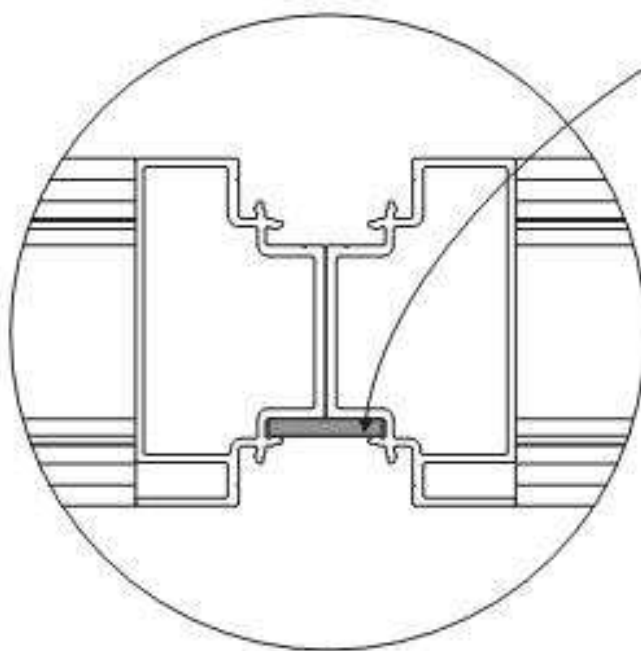
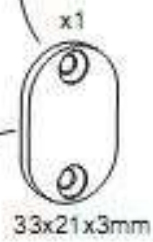
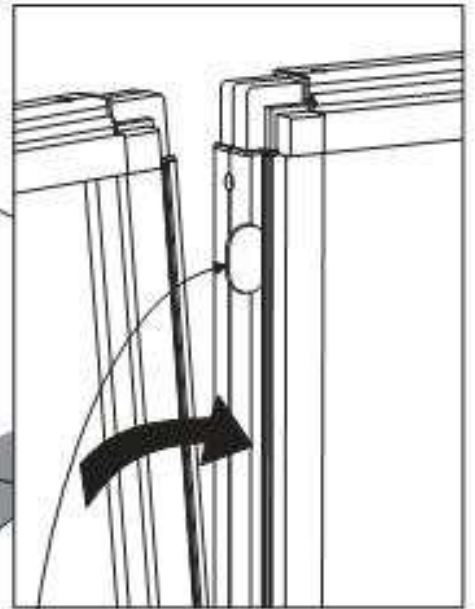
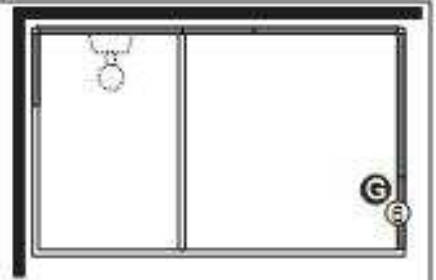
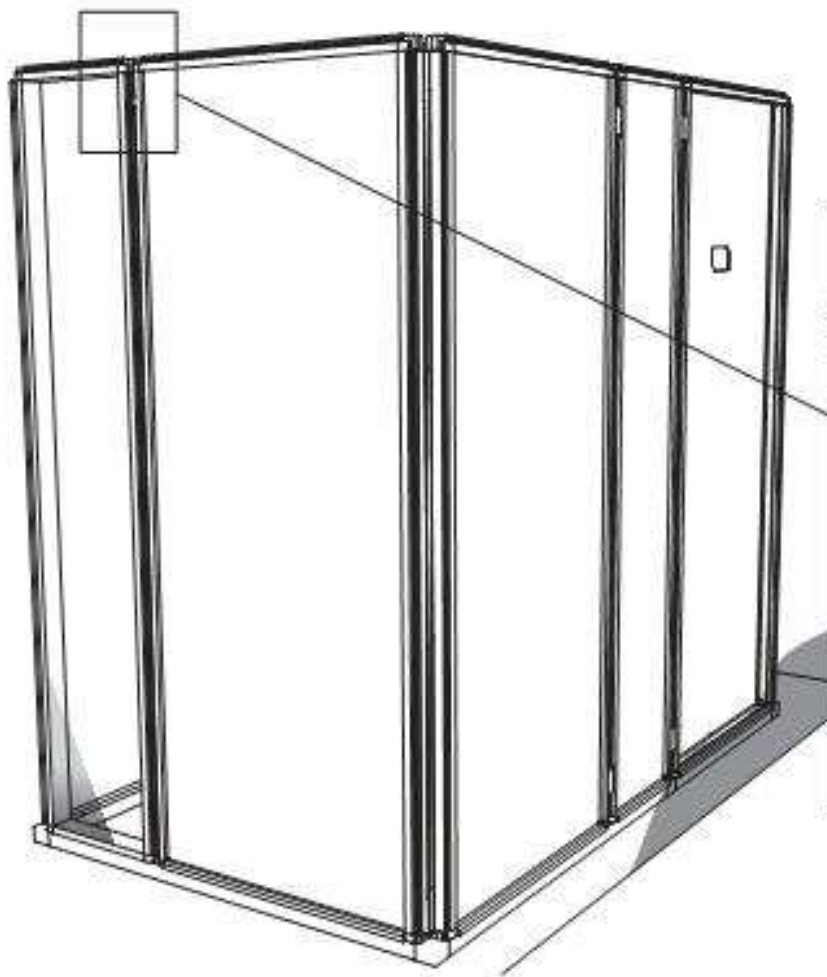


Vonku

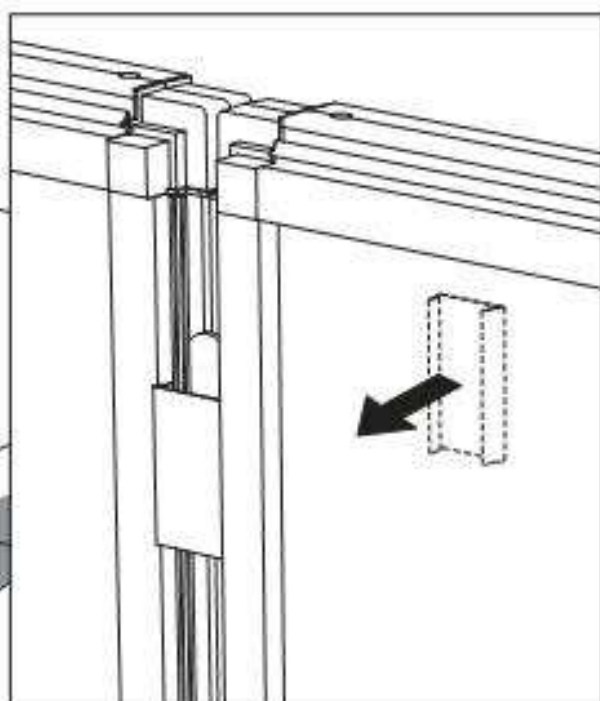
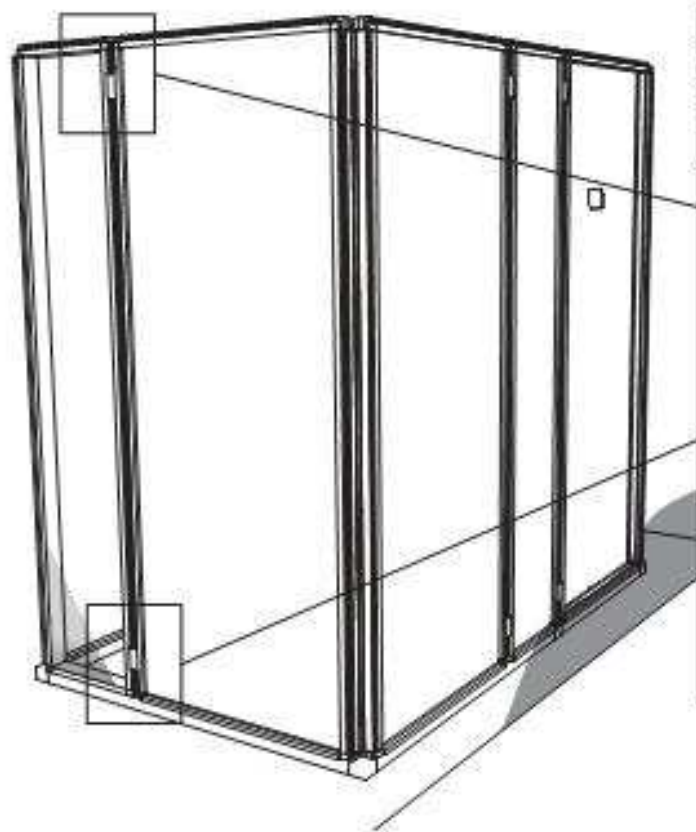
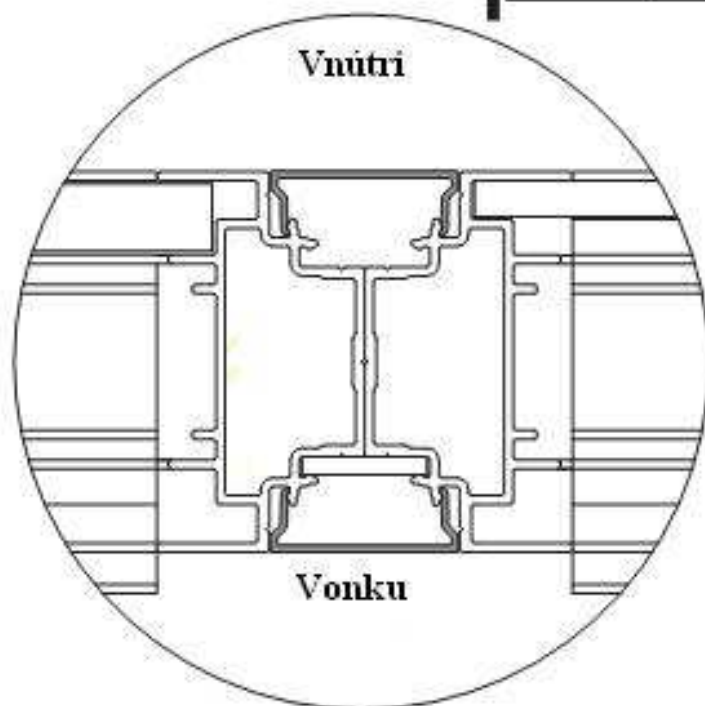
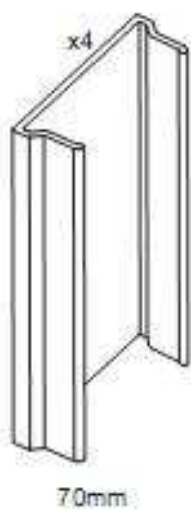
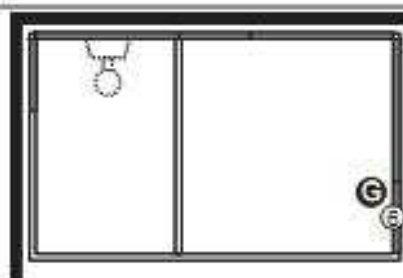


Vnútri

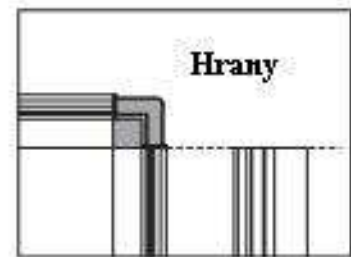
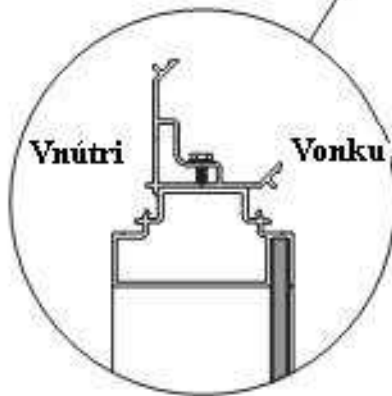
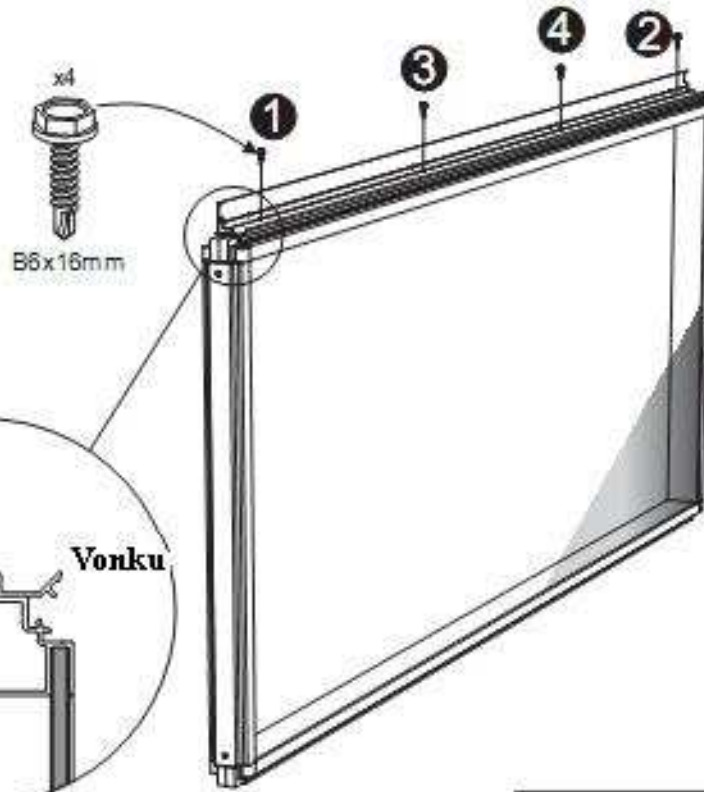
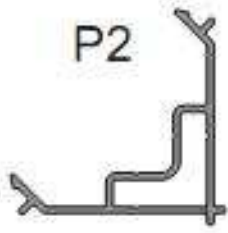
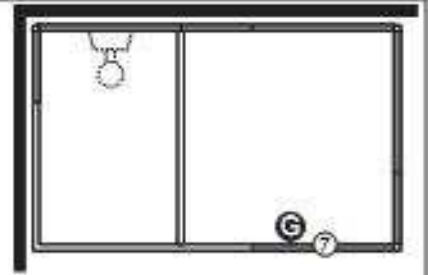
15



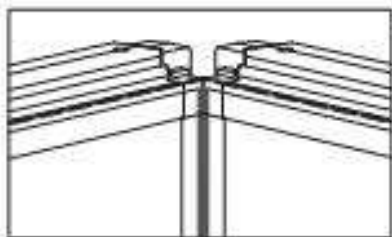
16



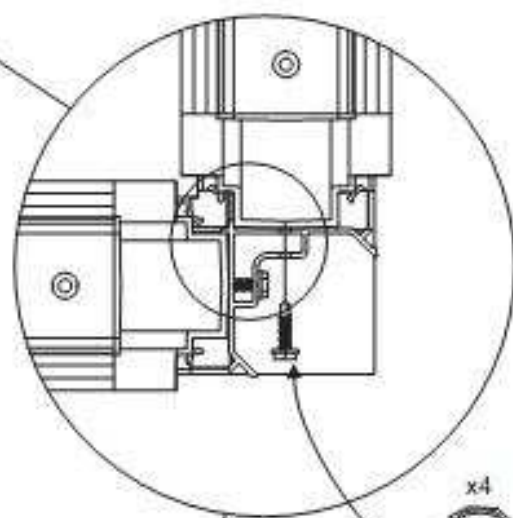
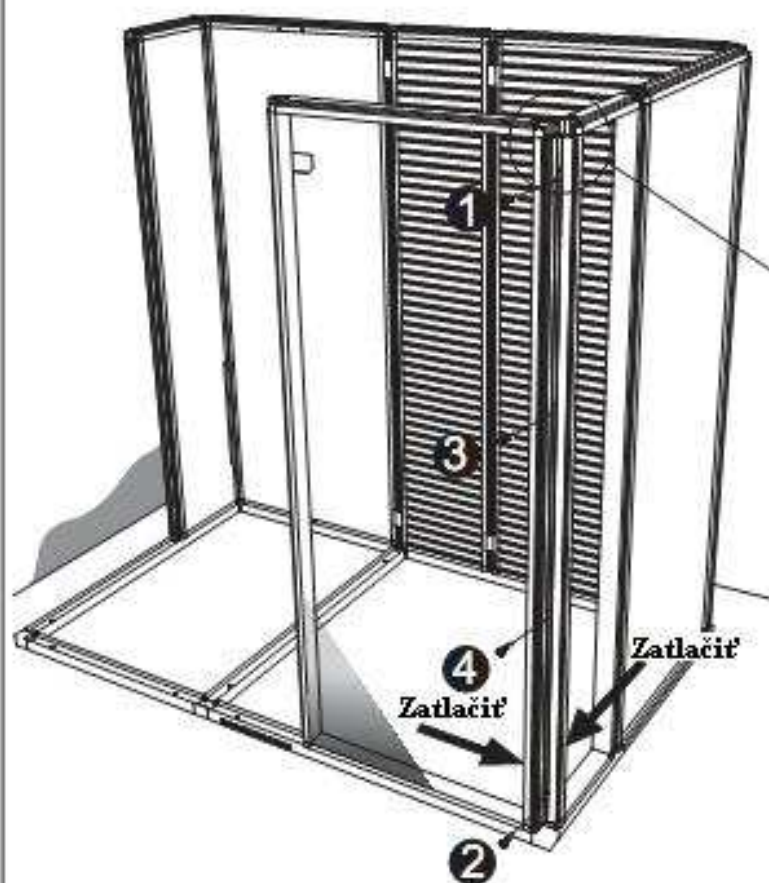
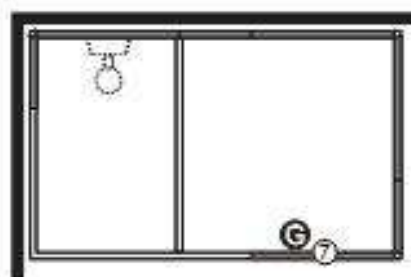
17



18

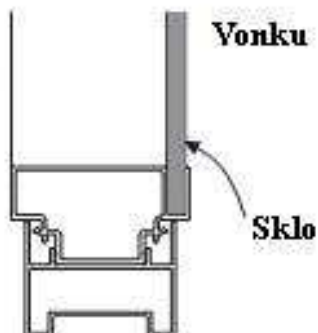


Pozor! Je důležité, aby boli steny v rohoch na rovnakej úrovni.

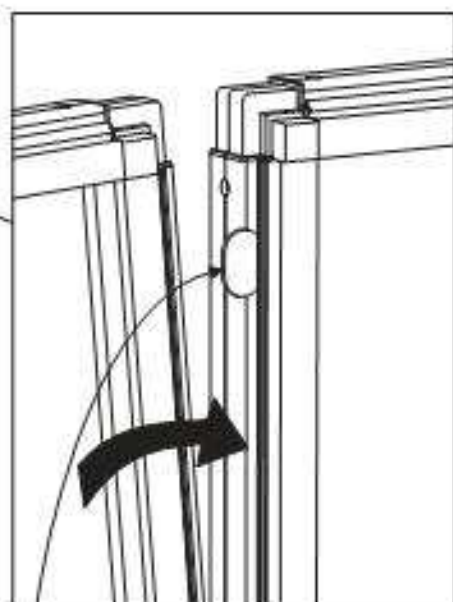
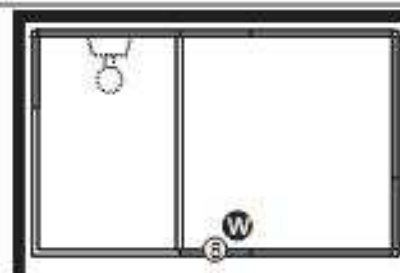


Vnútri

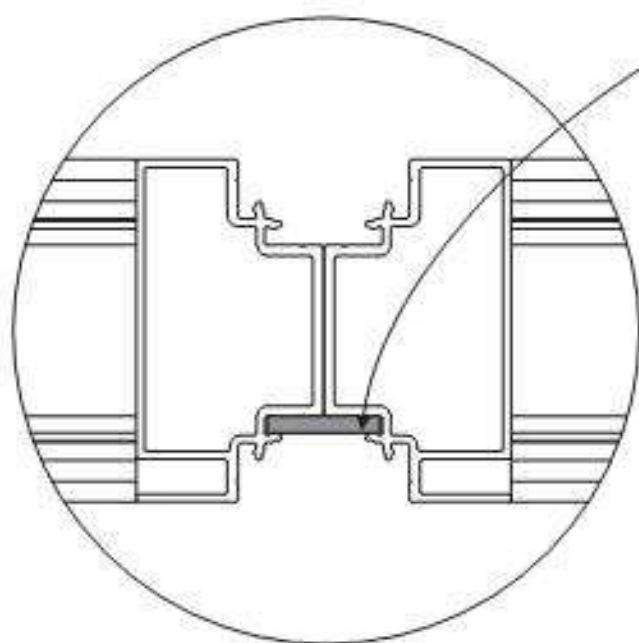
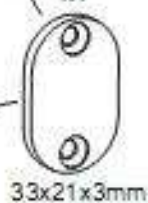
Vonku



19

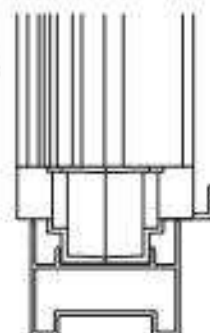


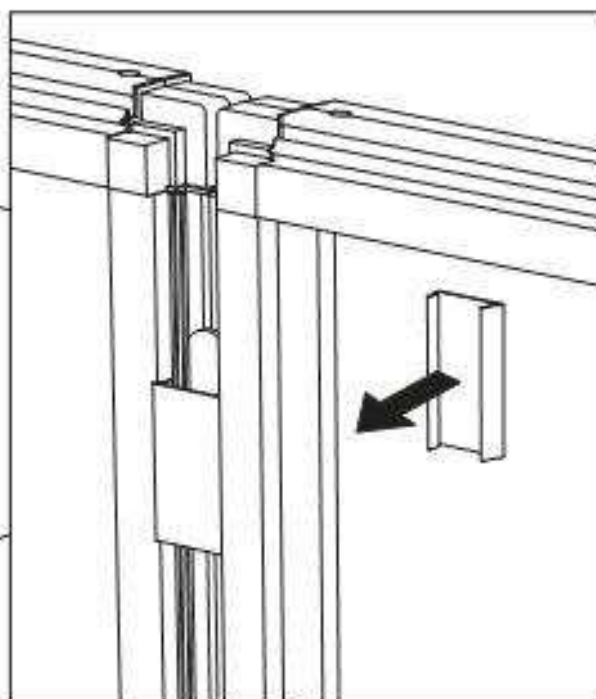
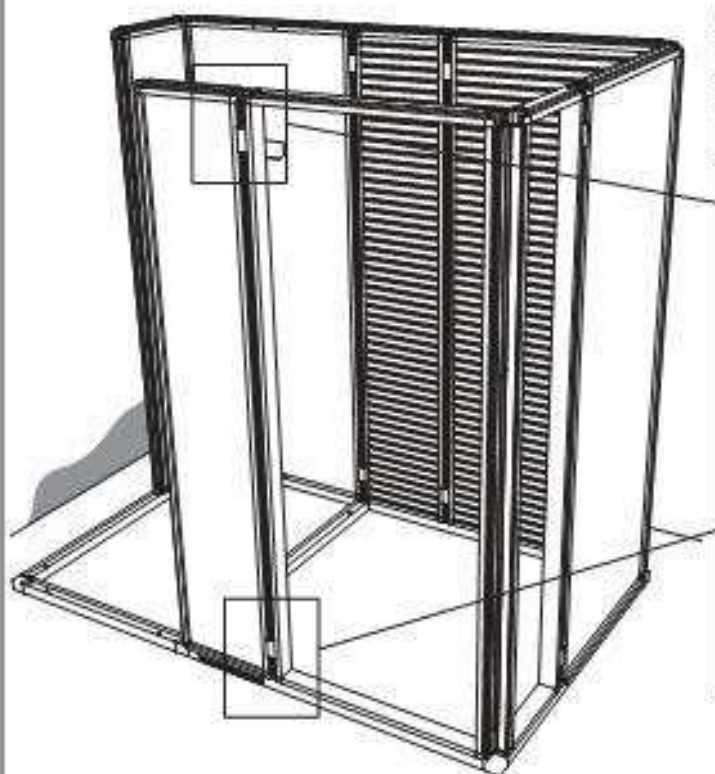
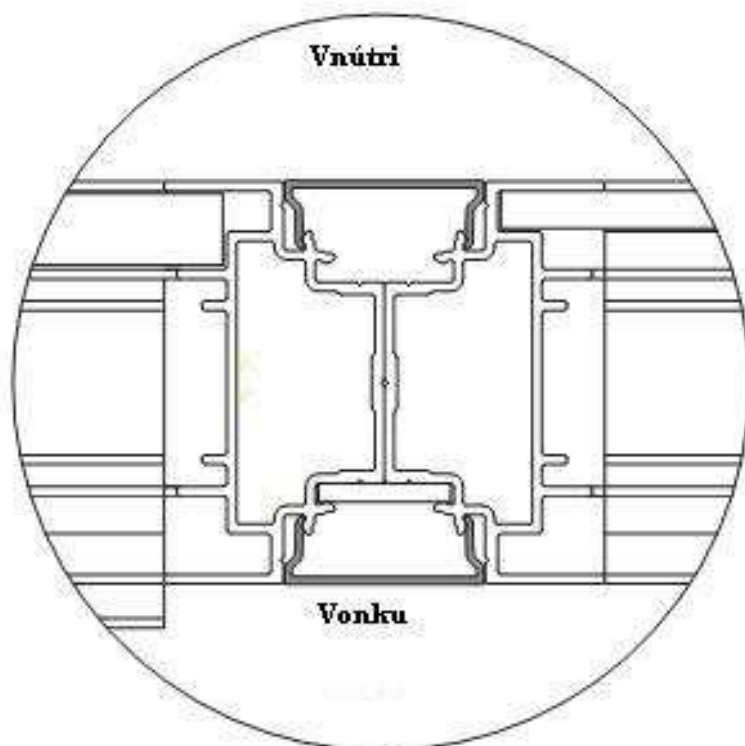
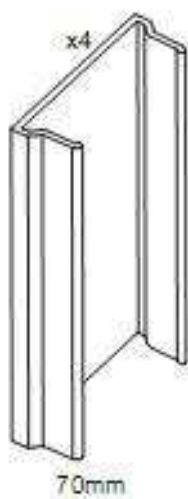
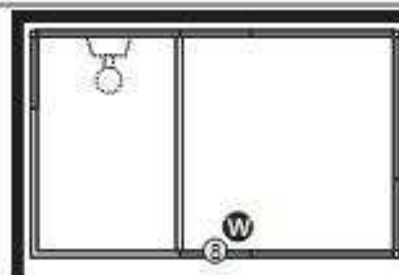
x1



Vnůtri

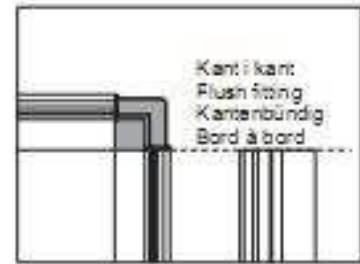
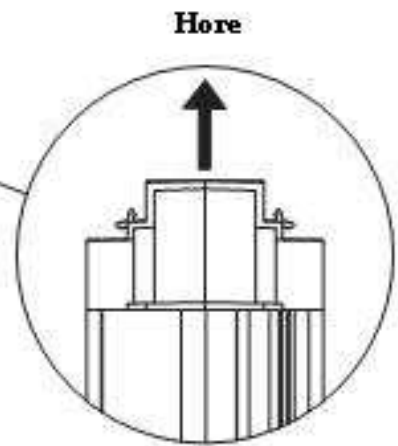
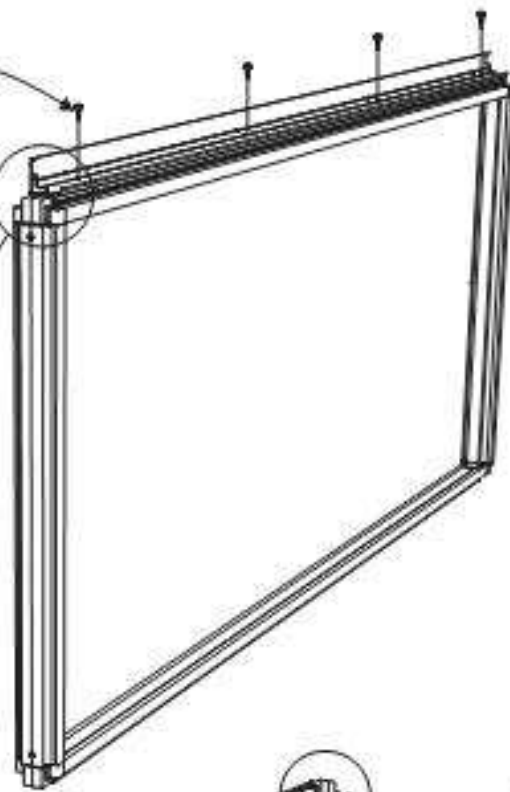
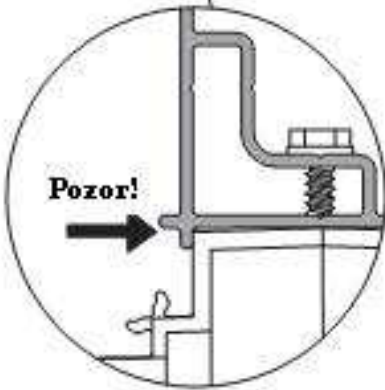
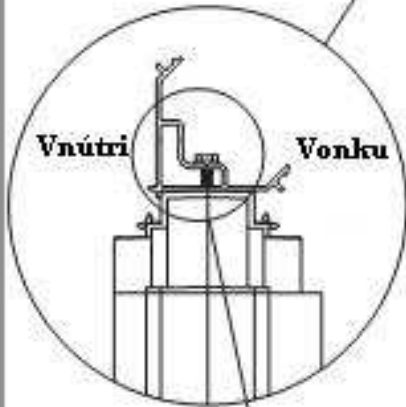
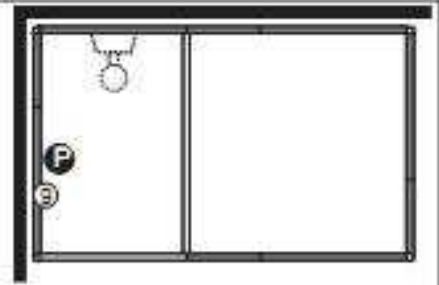
Vonku



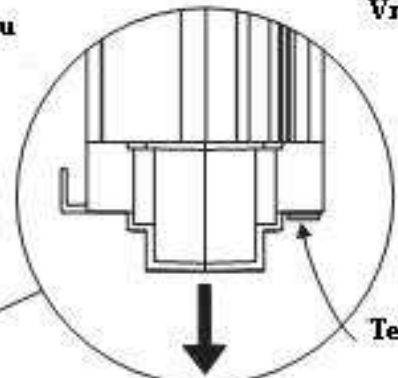


21

x4
B6x16mm

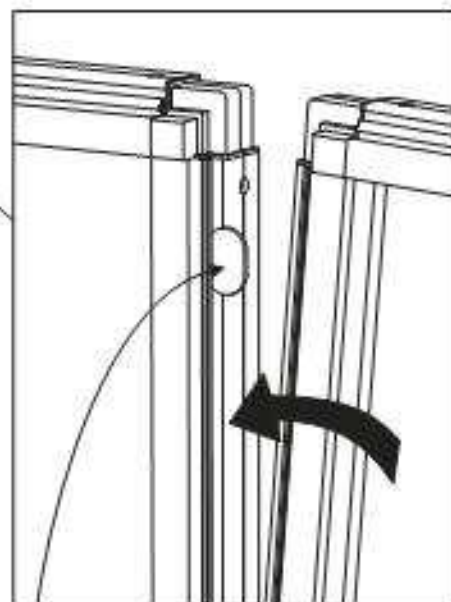
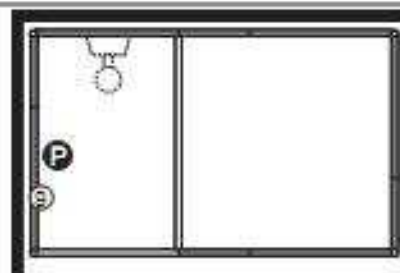
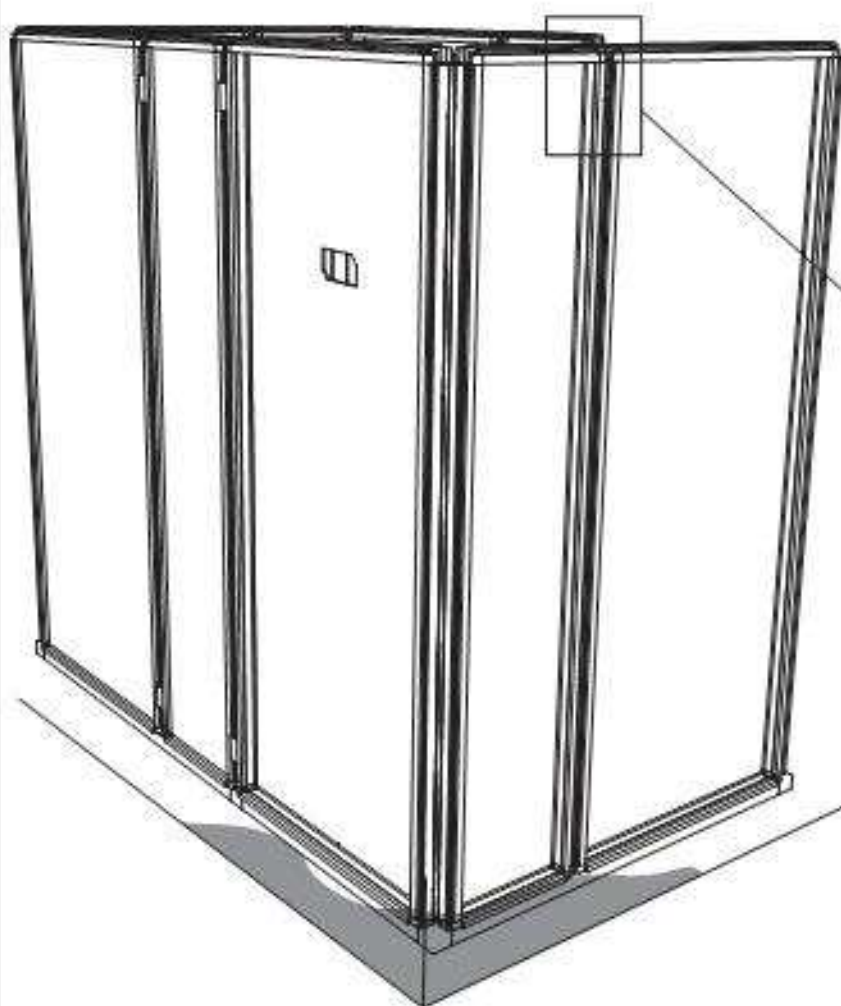


Vonku

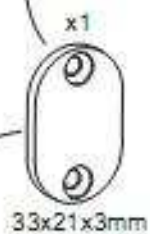


Dolu

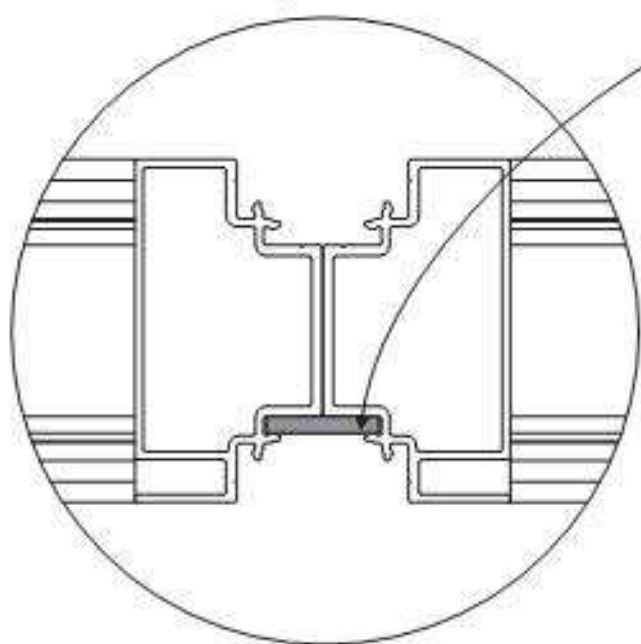
22



x1

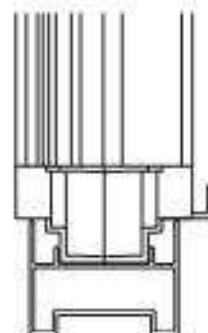


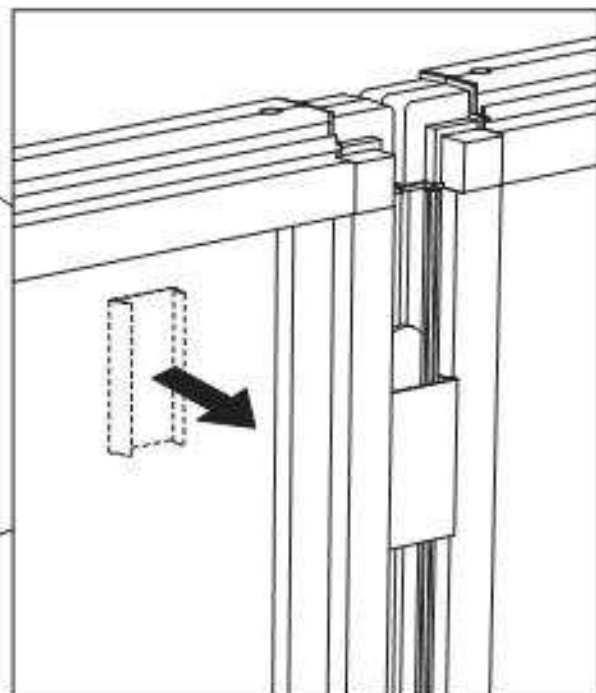
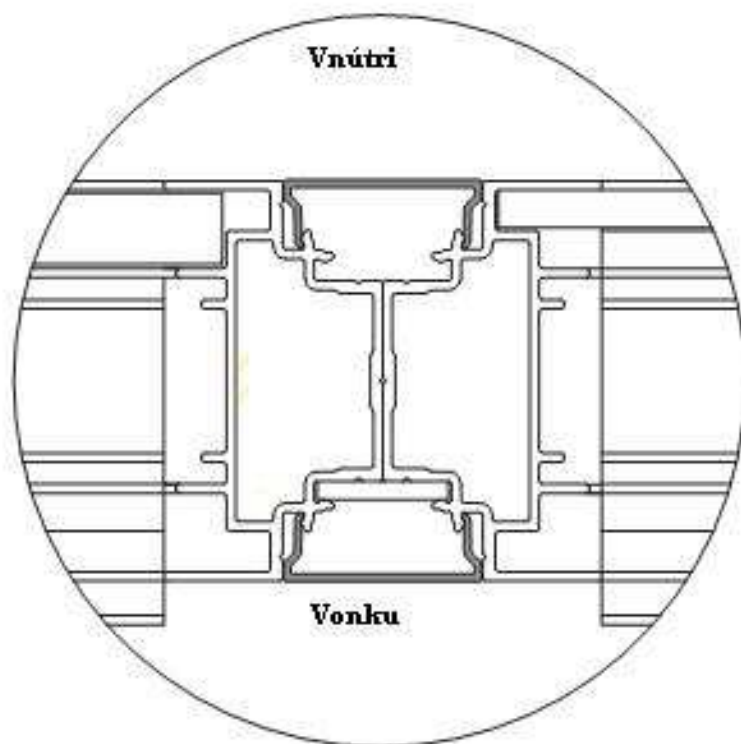
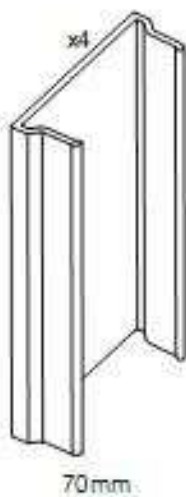
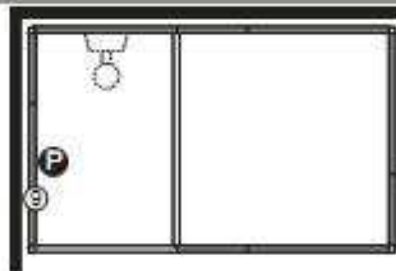
33x21x3mm



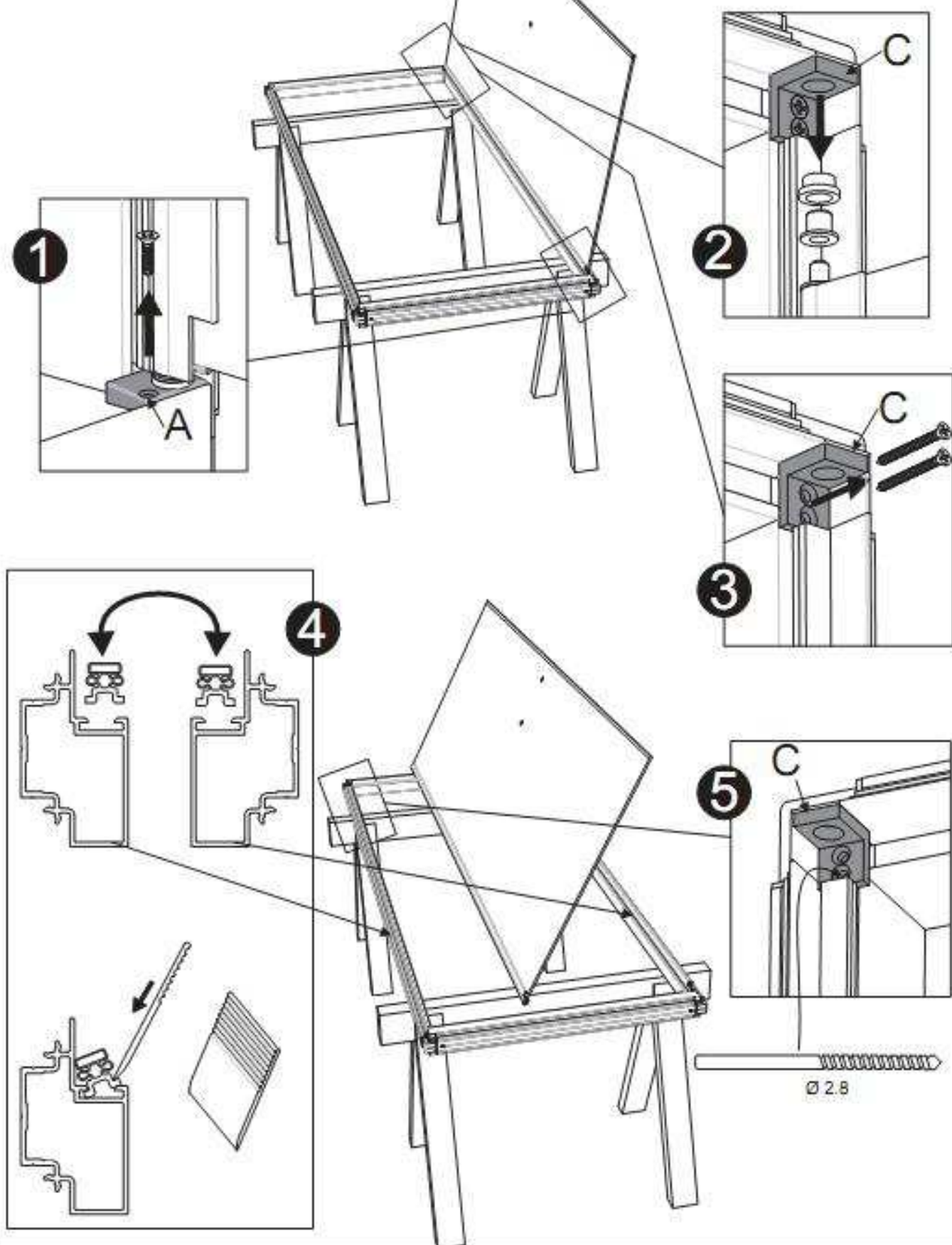
Vnitri

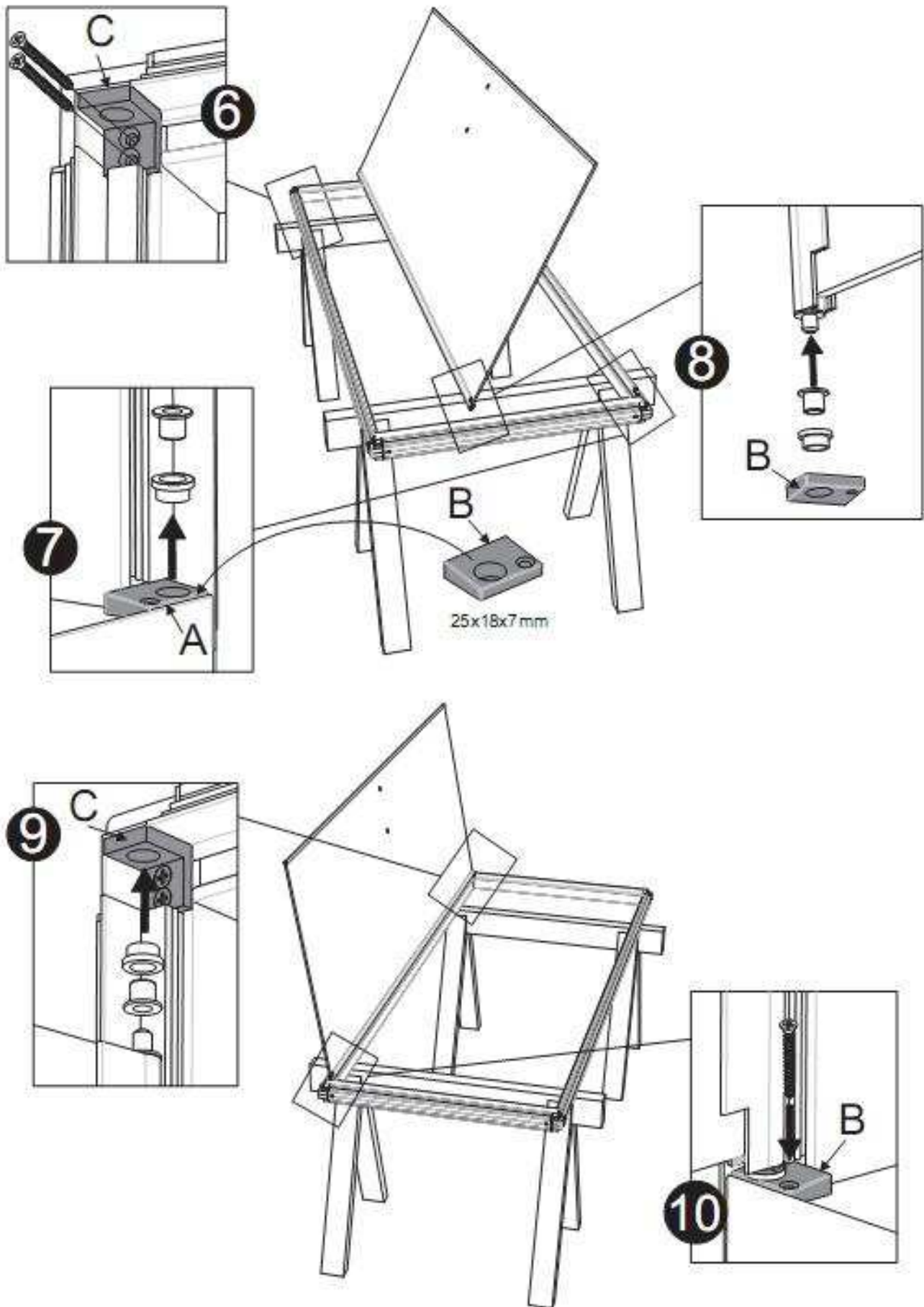
Vonku



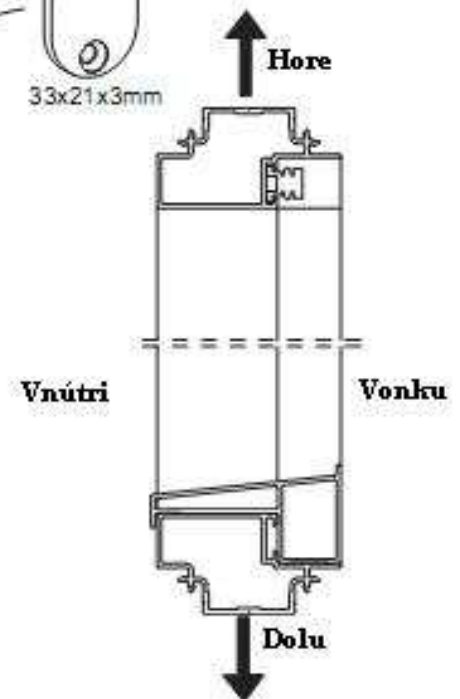
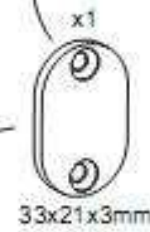
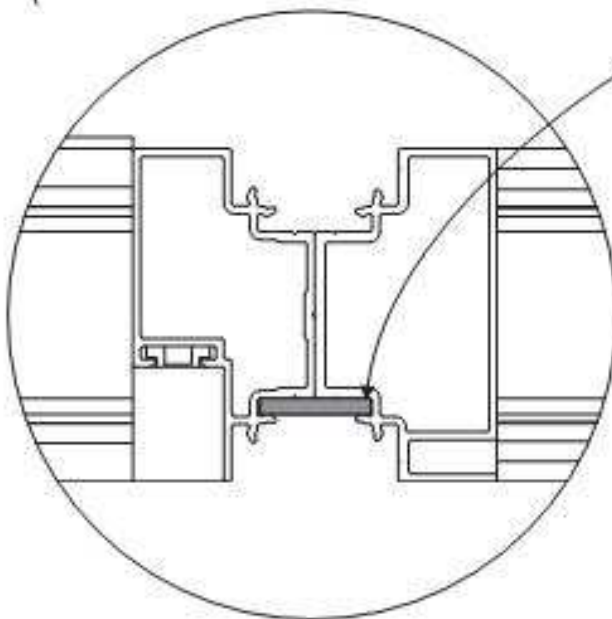
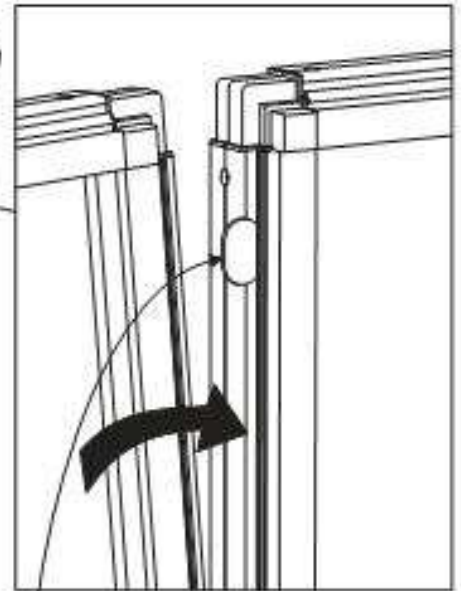
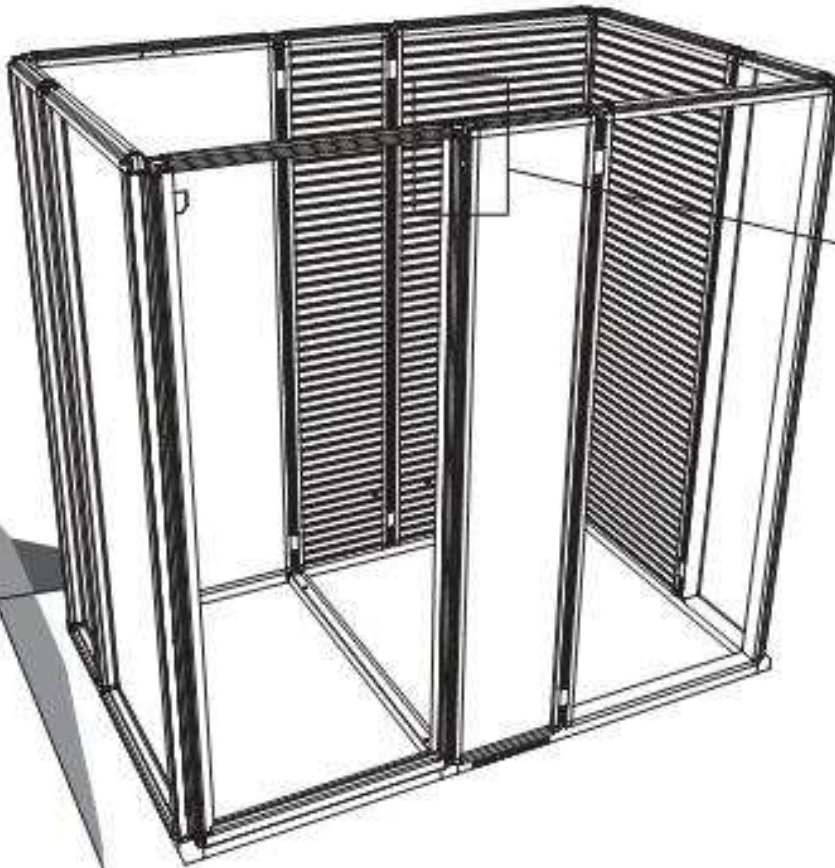
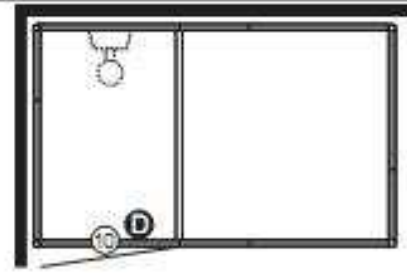


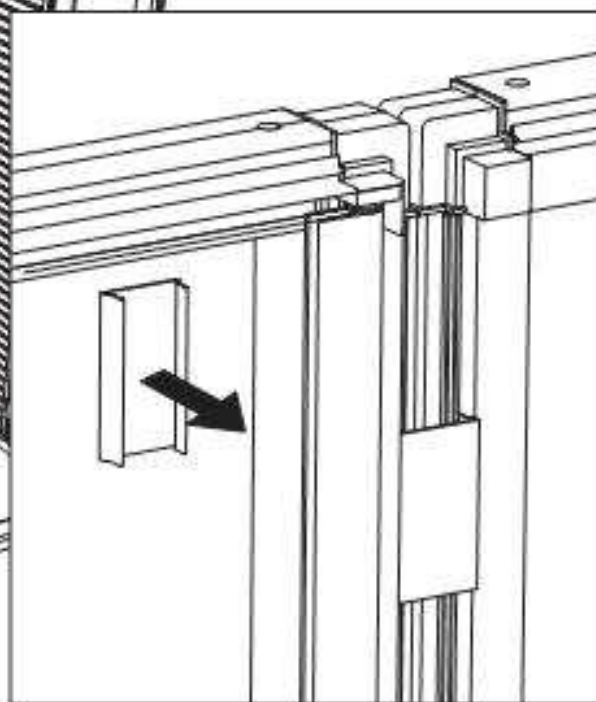
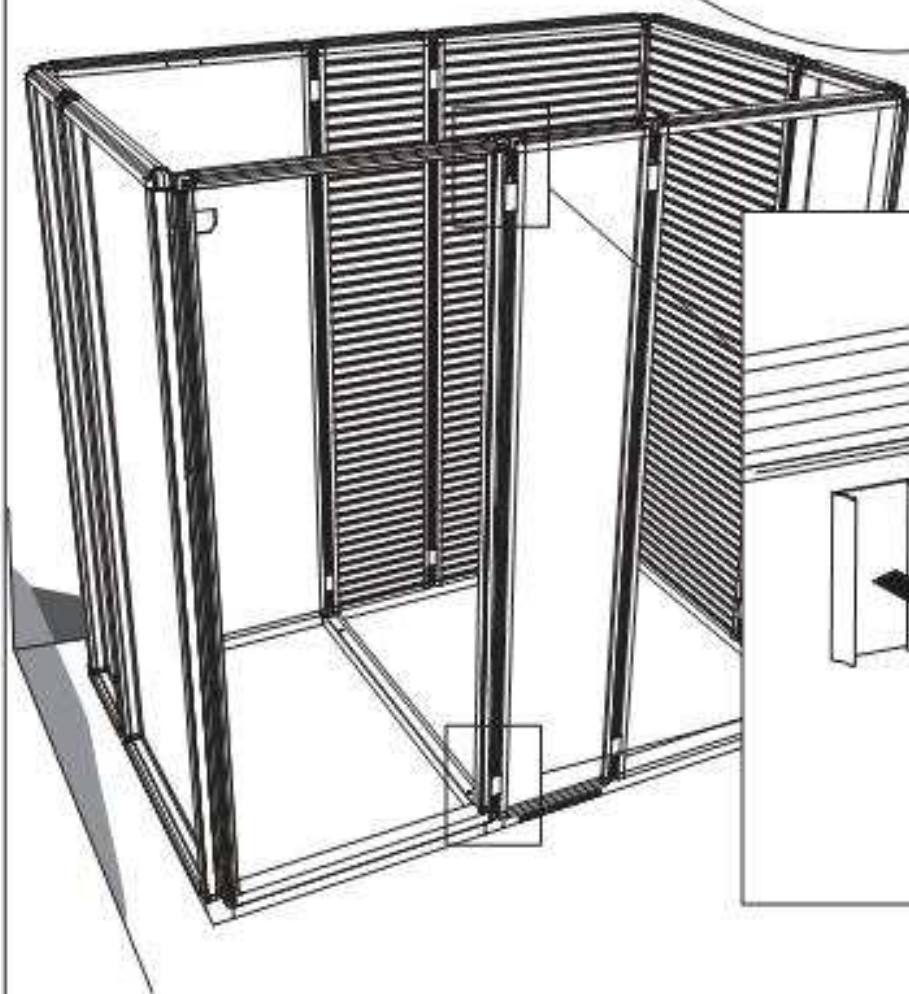
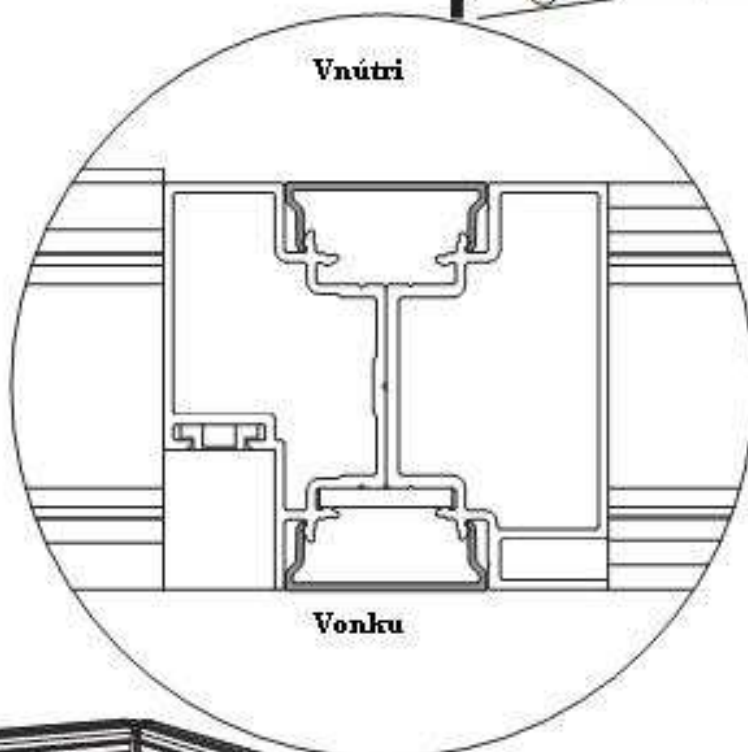
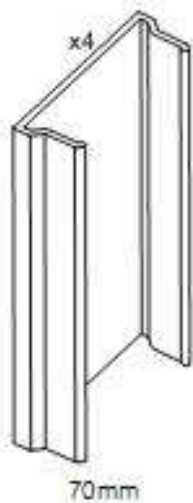
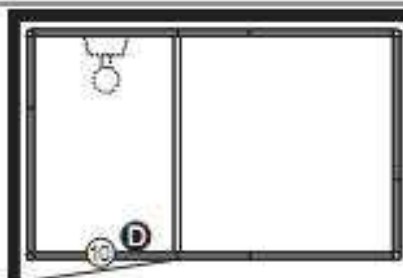
24 Dvere sa dodávajú so závesmi na pravej strane. Kvôli premiestneniu závesov na ľavú stranu nasledujte obrázky na ďalších stranách. Ak ich nepotrebujete premiestniť, prejdite hneď na obr.26.



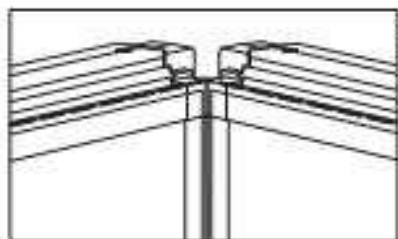


26

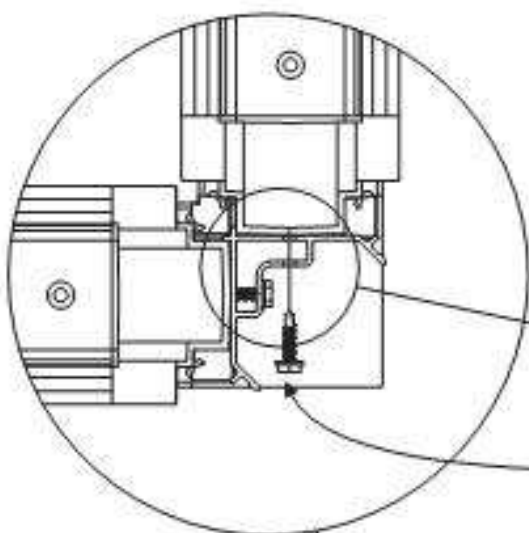
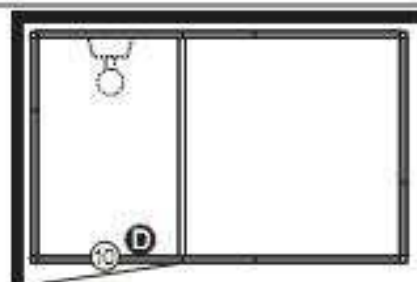




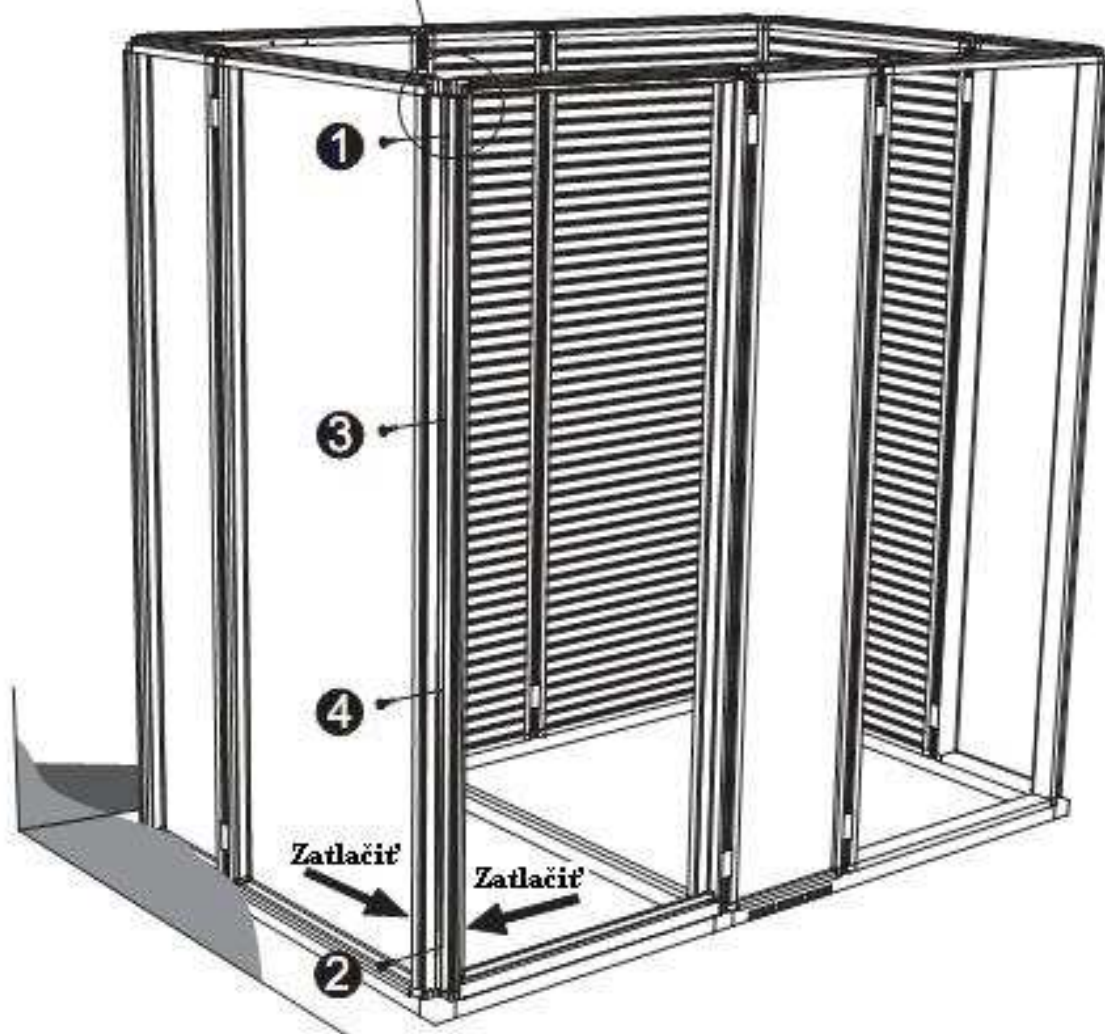
28



Pozor! Je důležité, aby boli steny v rohoch na rovnakej úrovni.

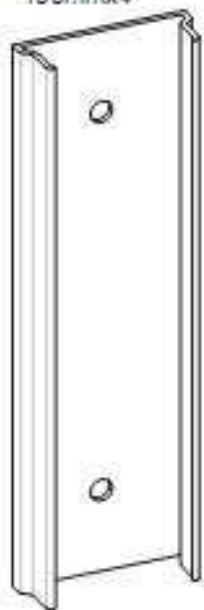


x4
B6x16mm



29

100mmx4



x8

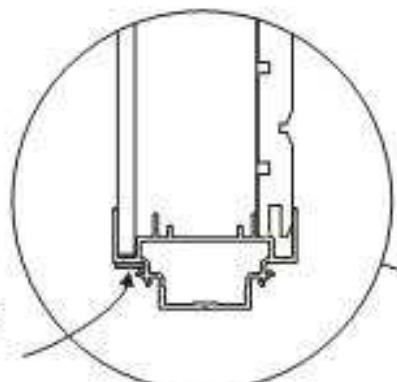
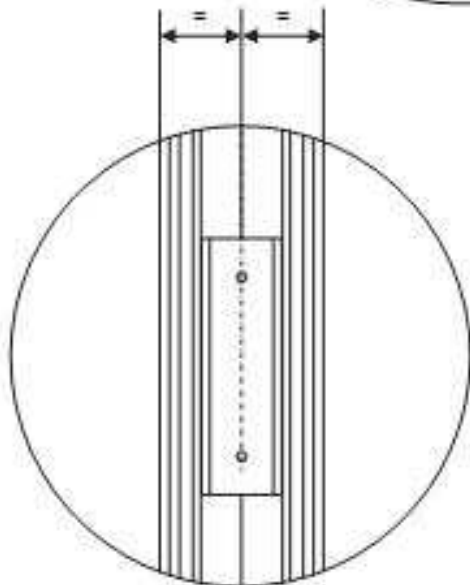
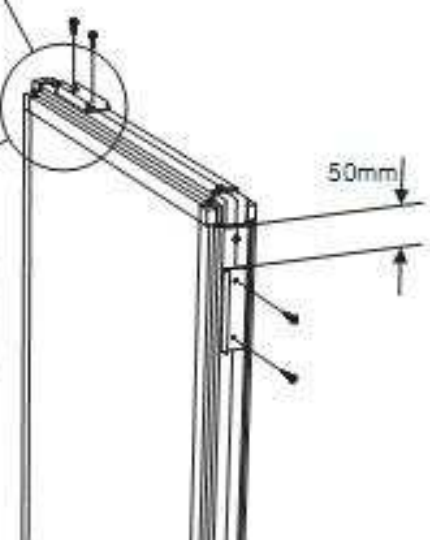
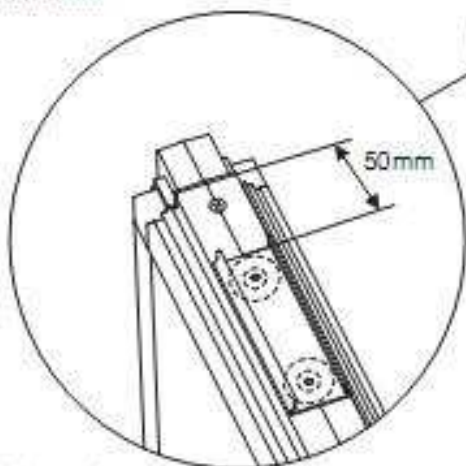
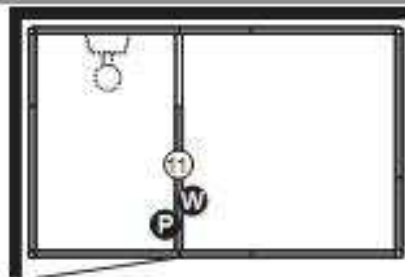
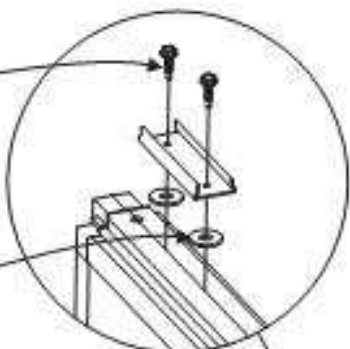


B6x16mm

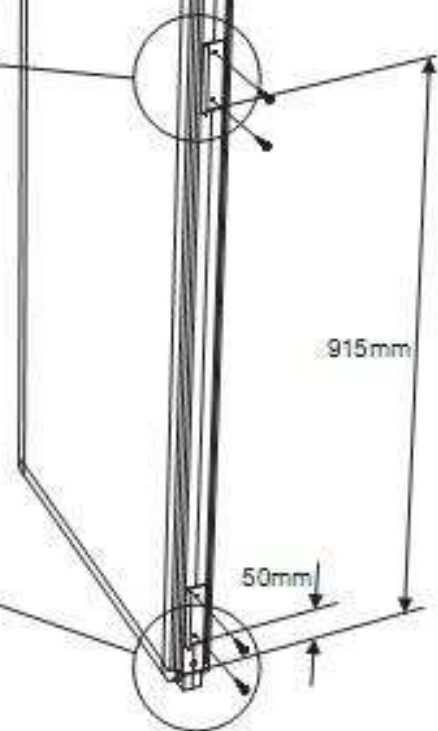
x2



24x8.4x2mm



Tesnenie

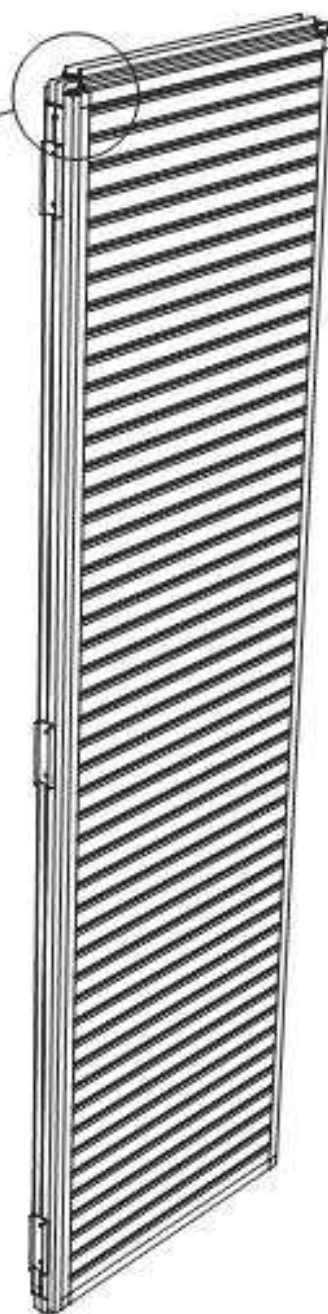
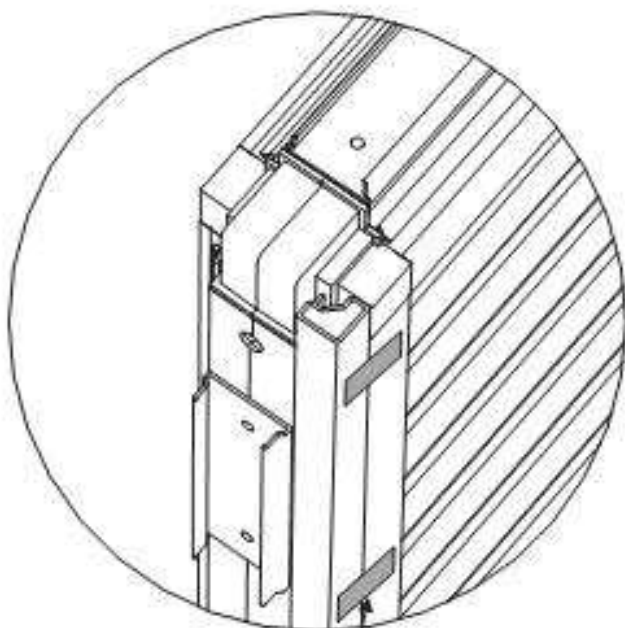
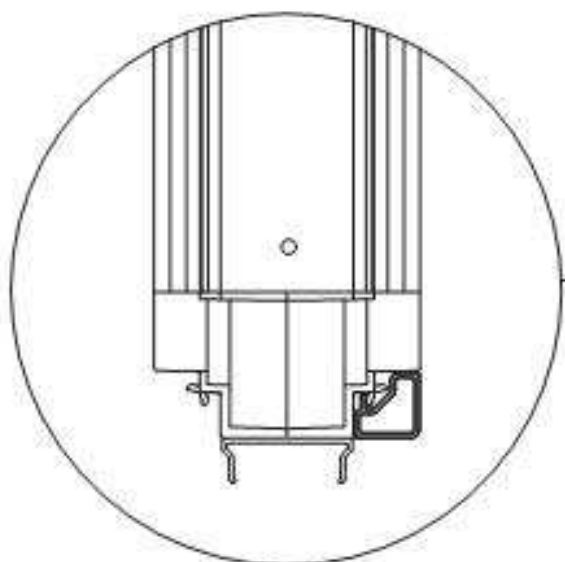
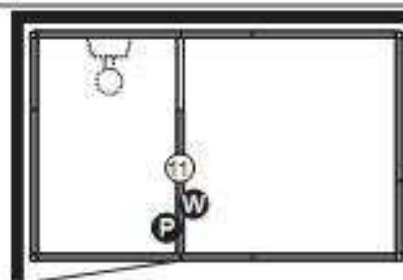


30

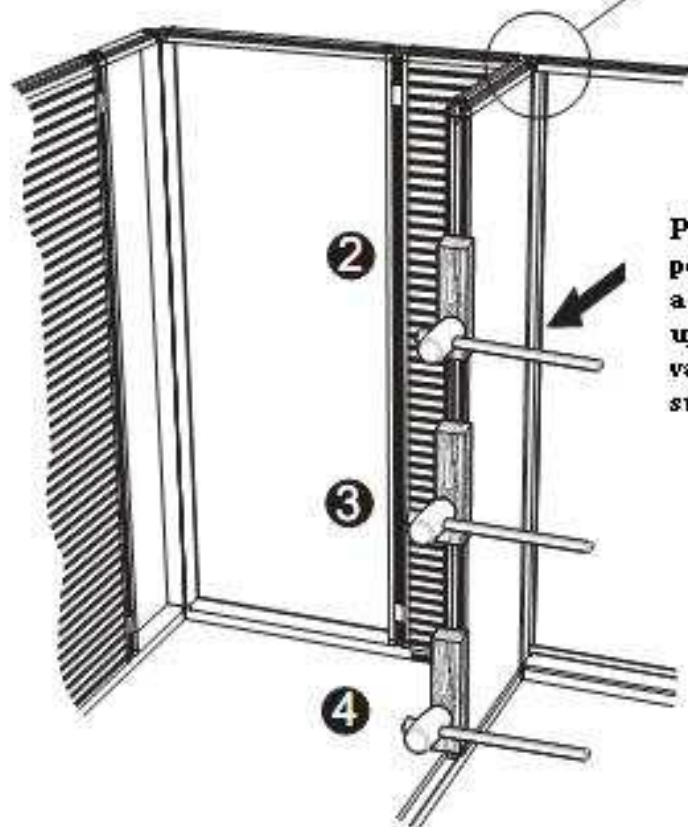
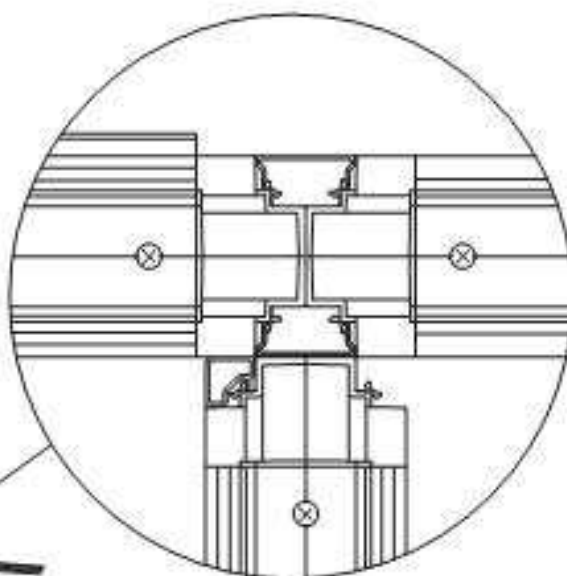
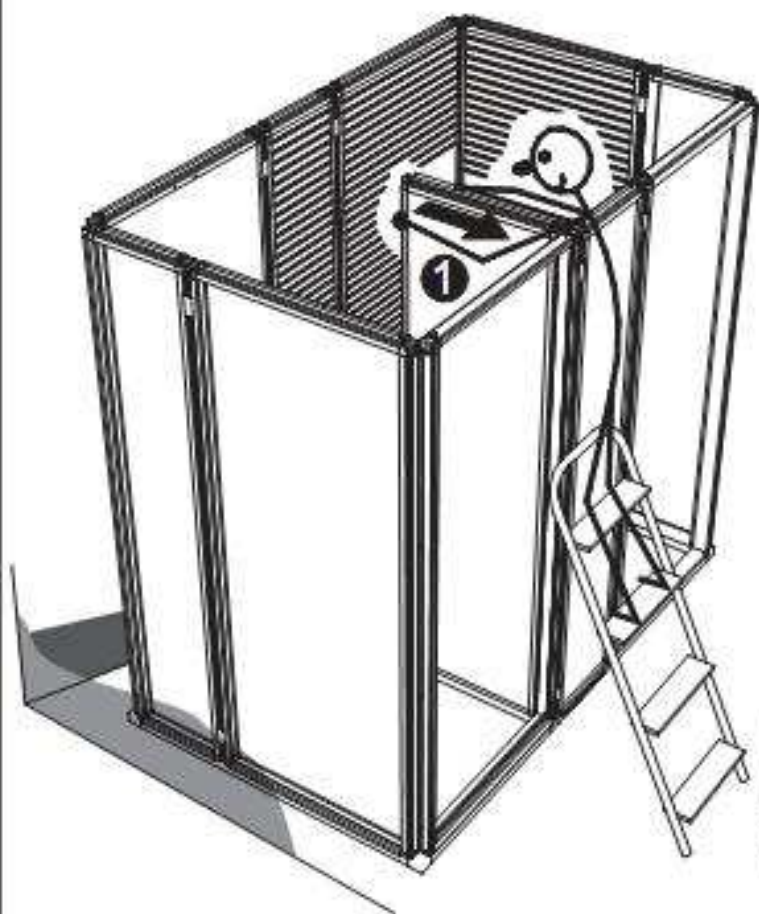
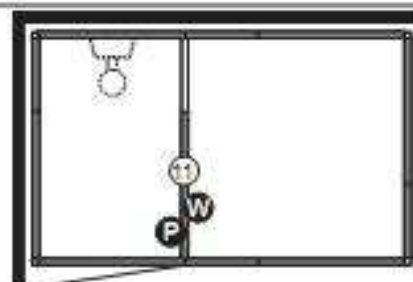
P6



1x1968mm



**Na dočasné
držanie profilu
na mieste
použite nejaký
pásik.**



**Privevnte stnovú časť
použitím gumeného kladiva
a dreveného klátu
uprostred. Použite svoju
váhu proti protiláhej
strane.**

32

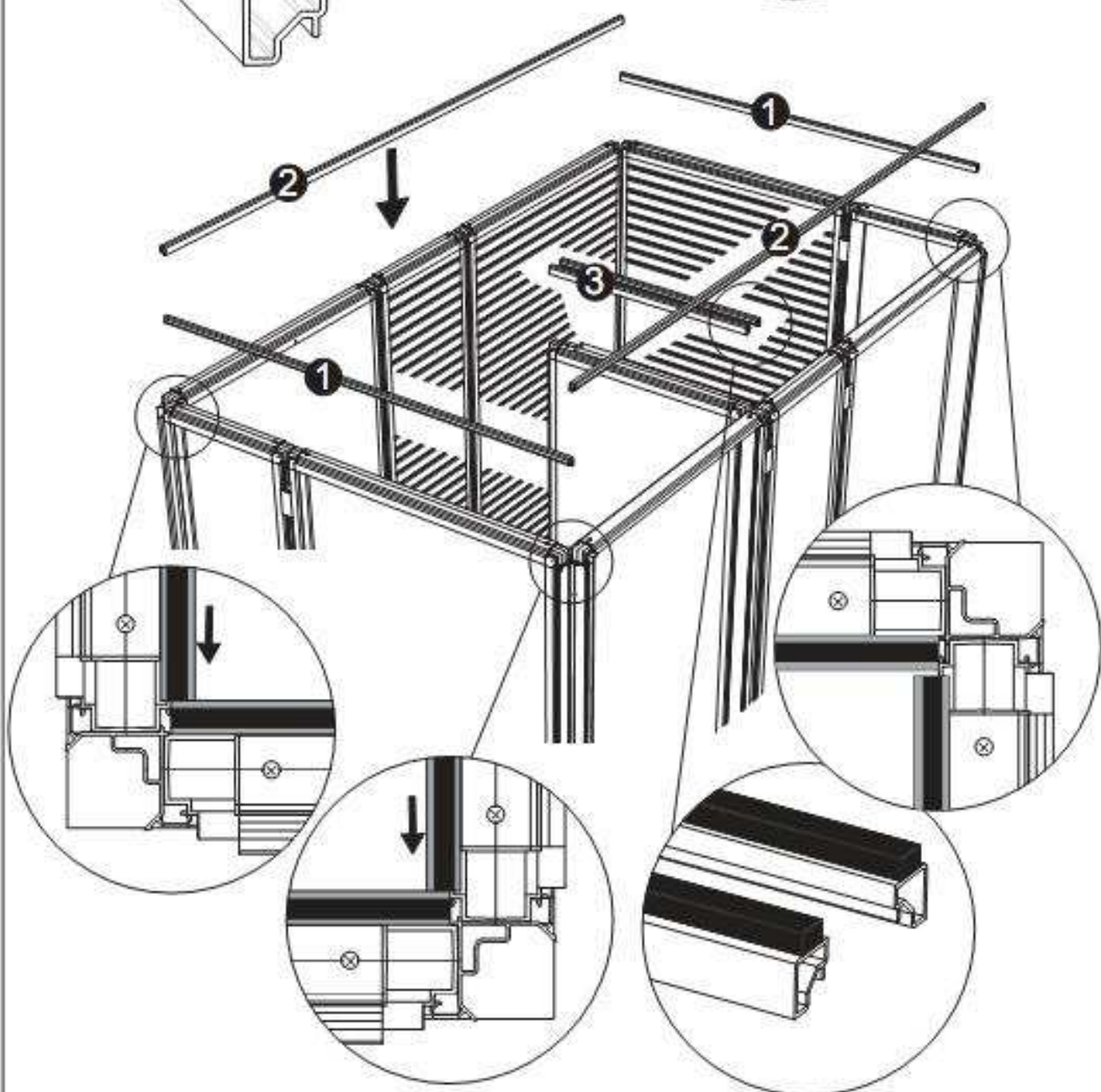
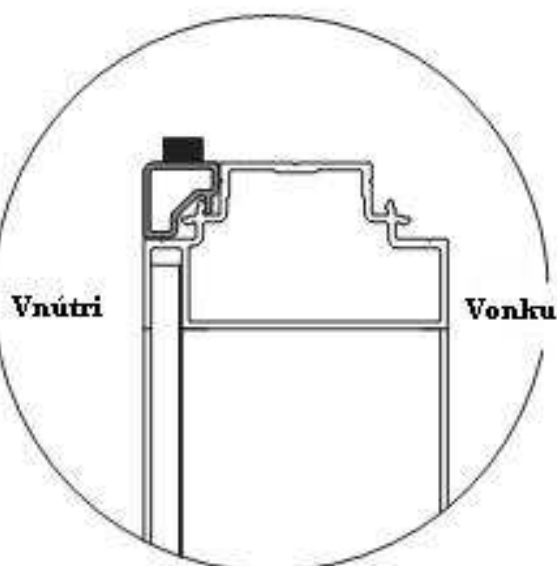
P6

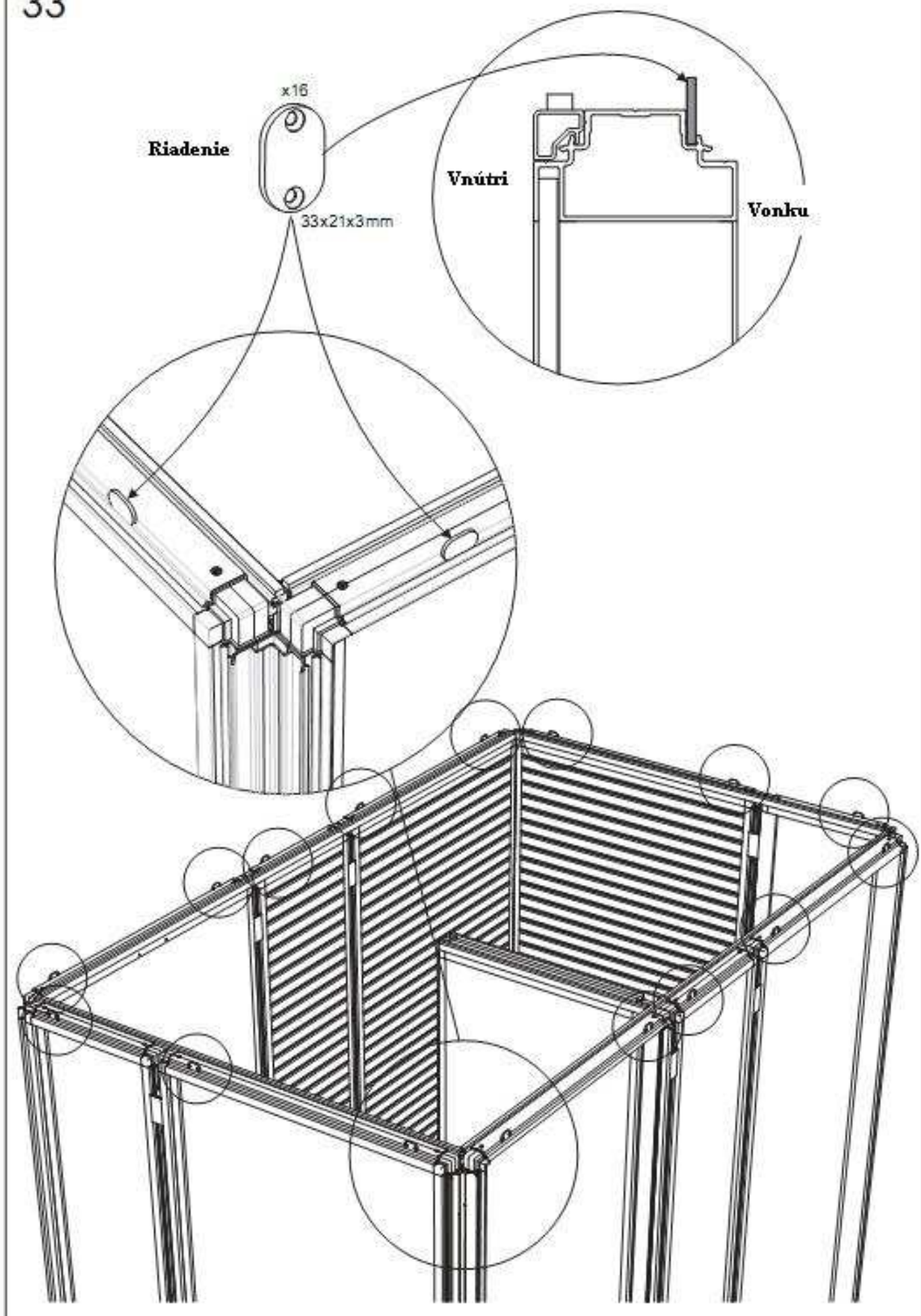


2x584mm
2x1192mm
2x1968mm

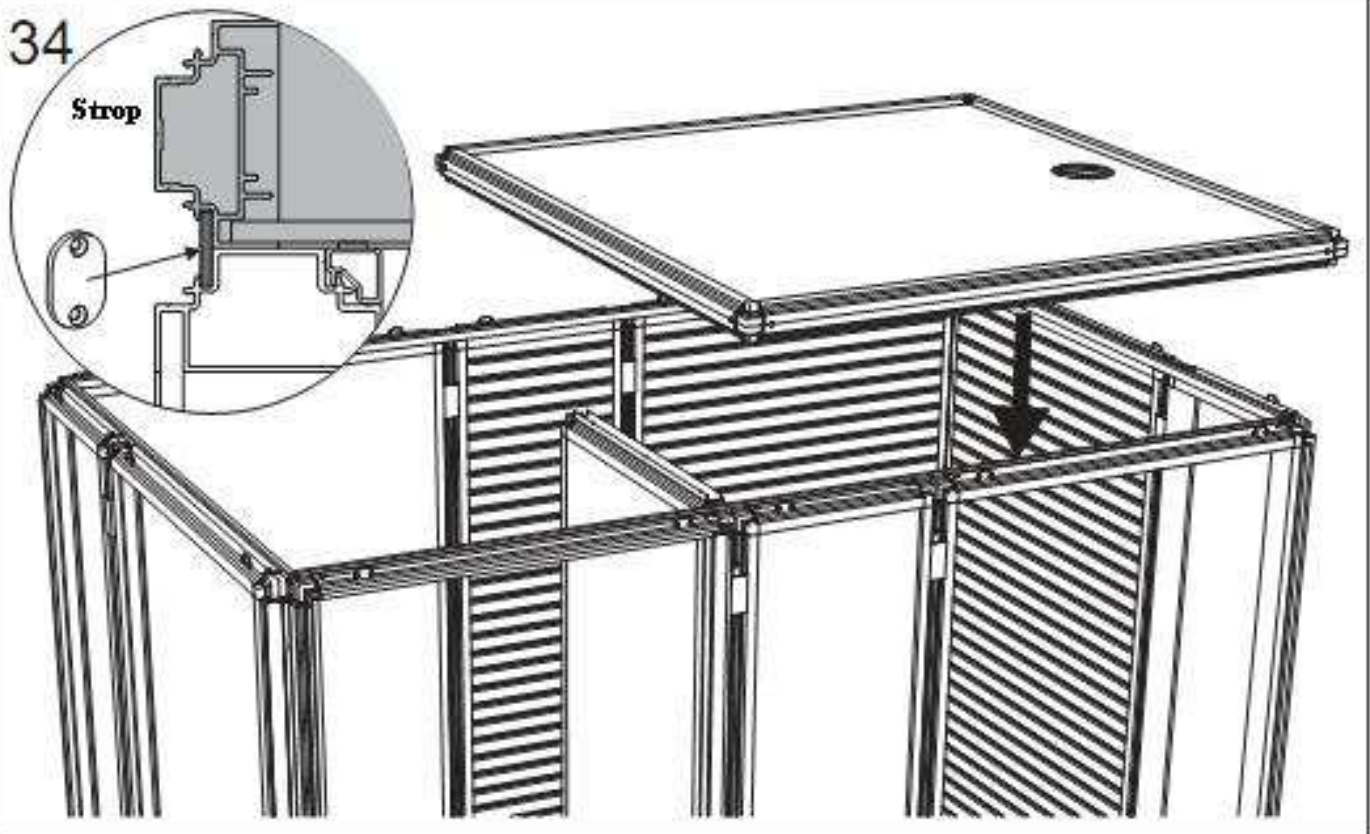
Lepiaci

9x8mm

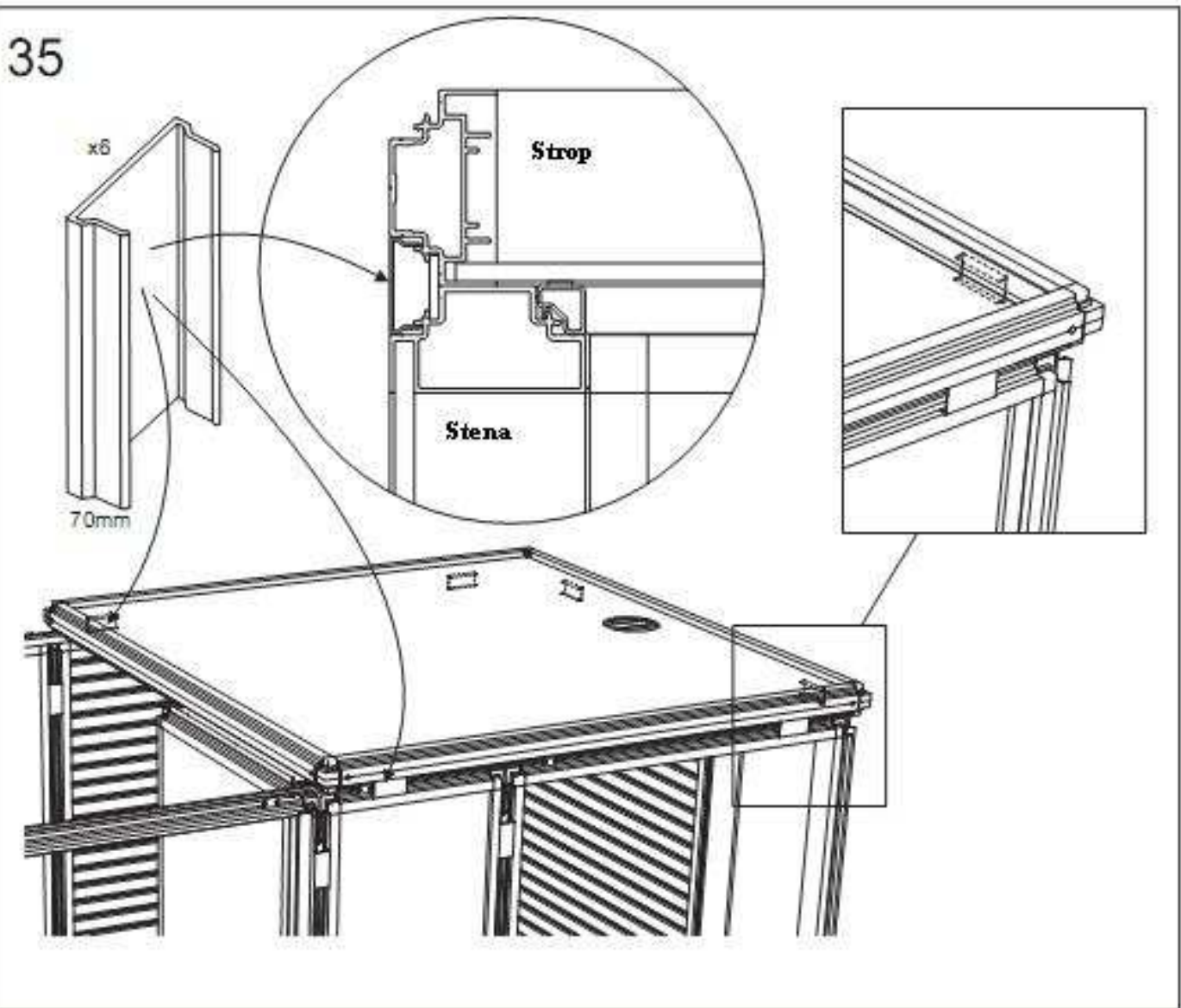




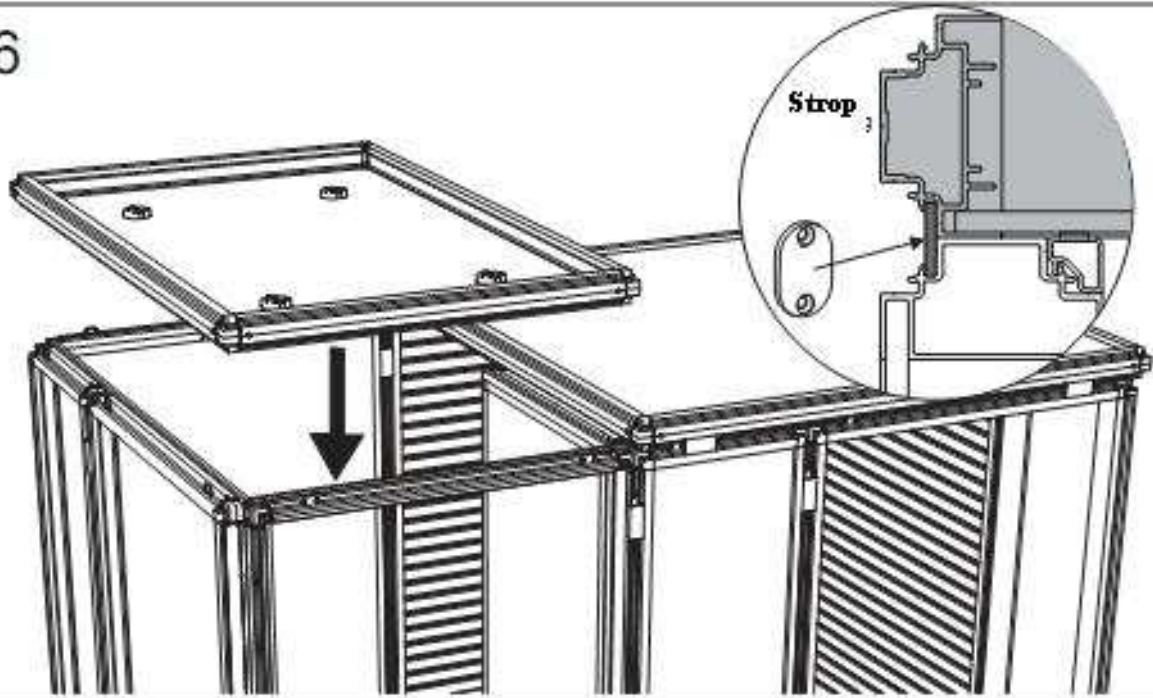
34



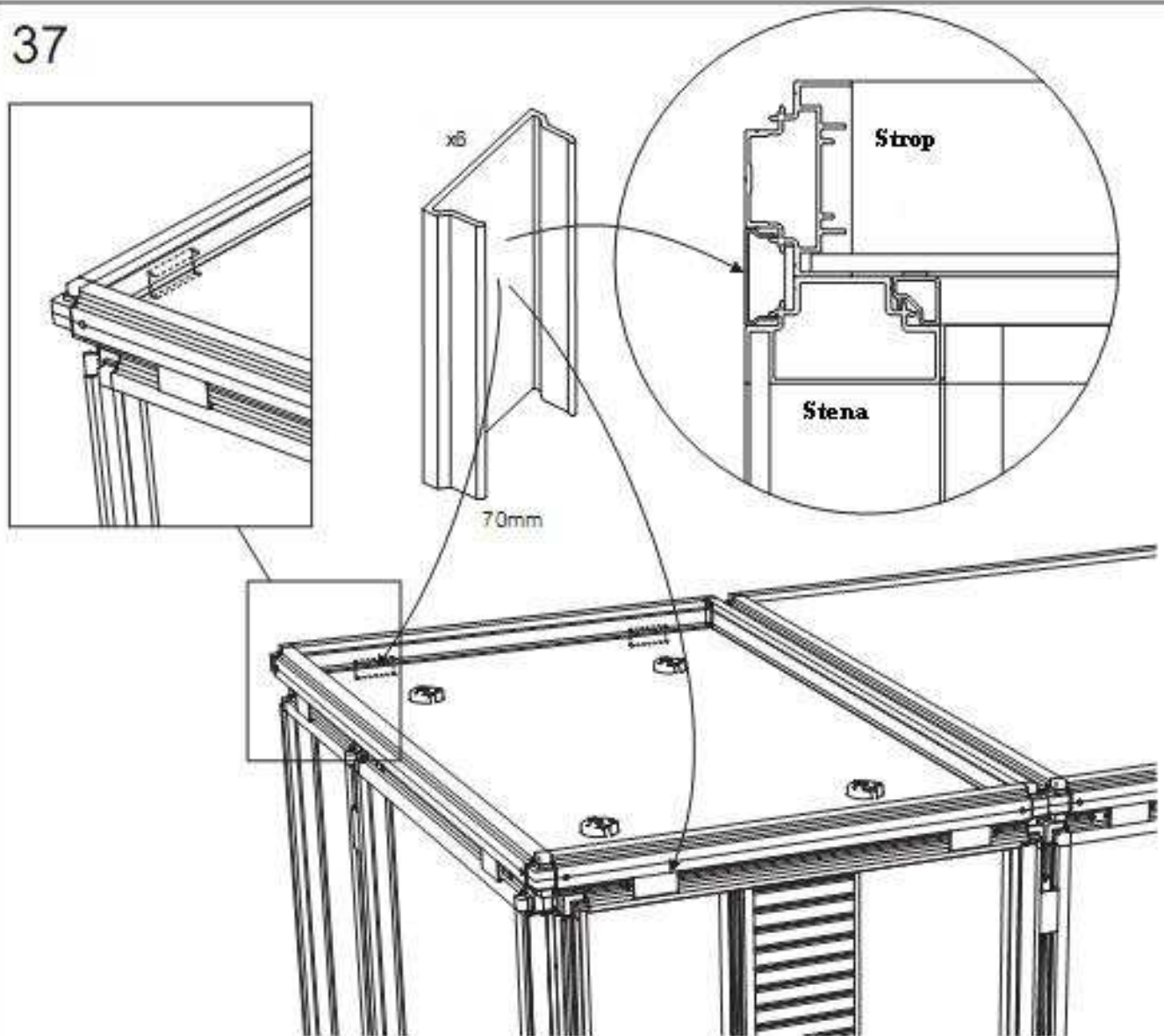
35



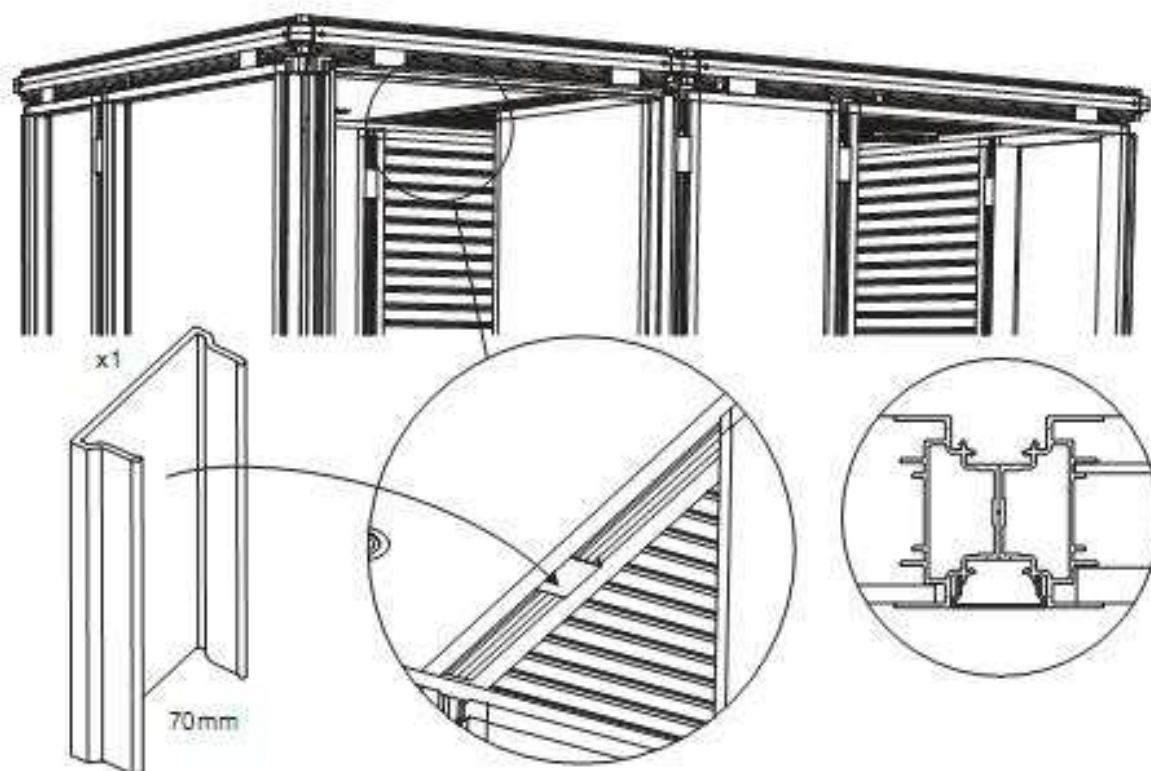
36



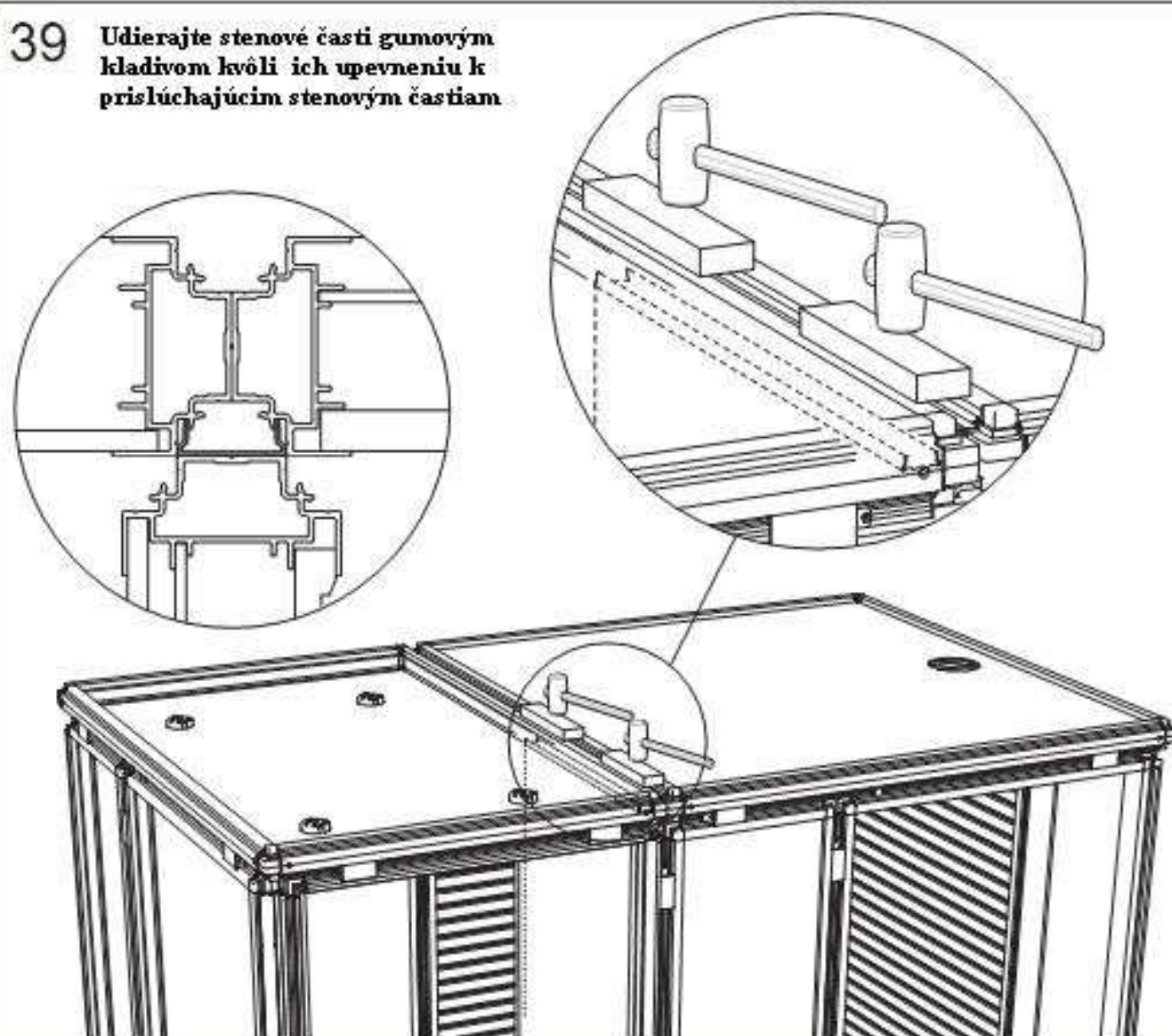
37



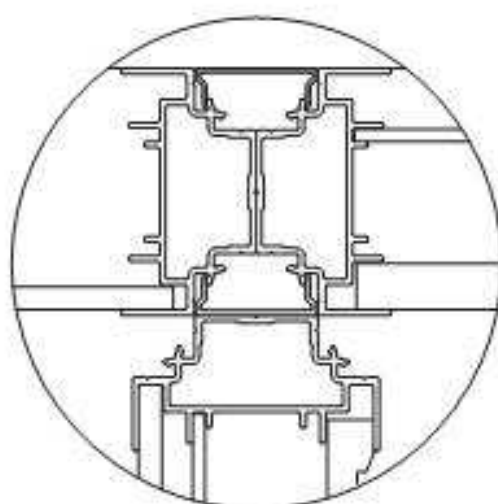
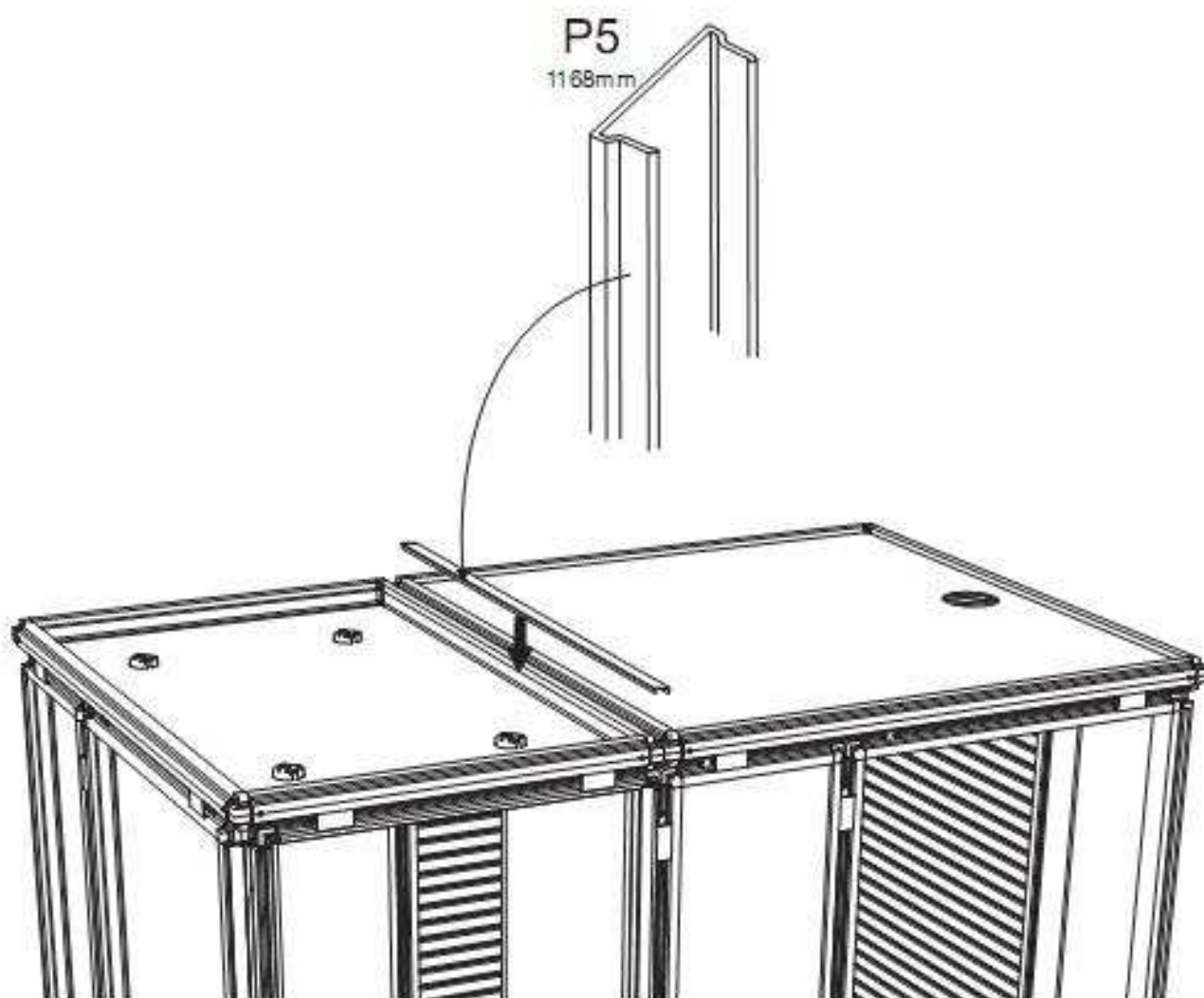
38



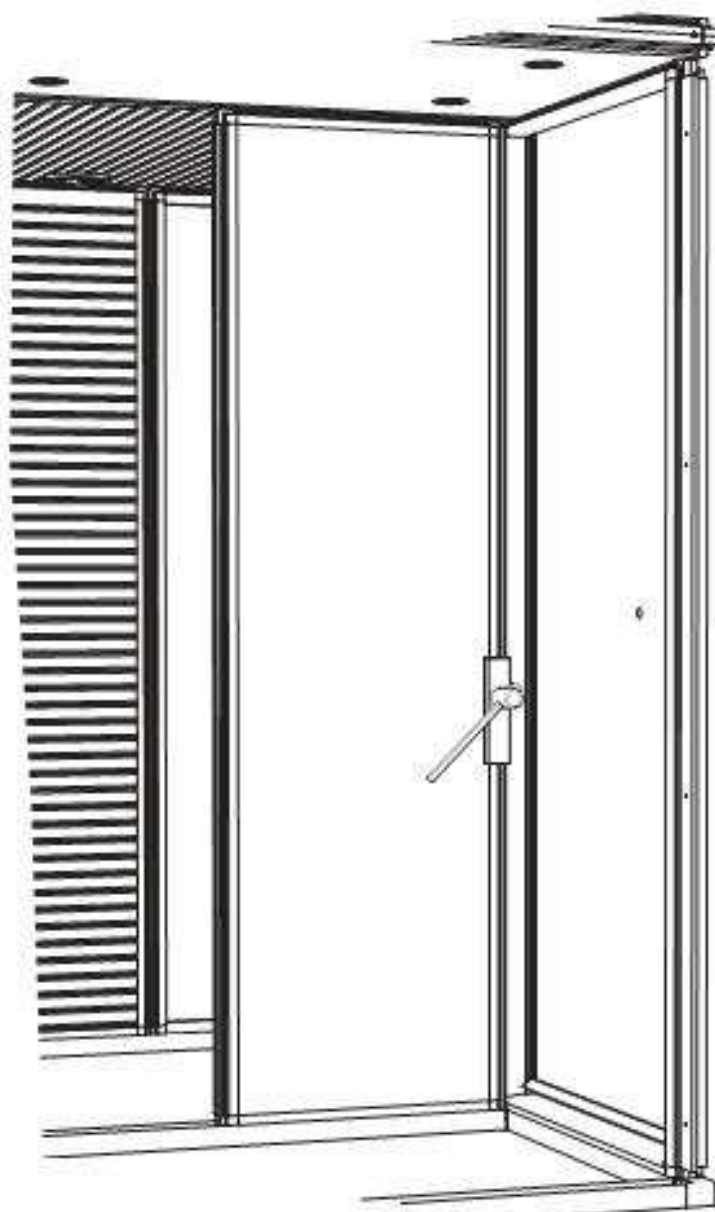
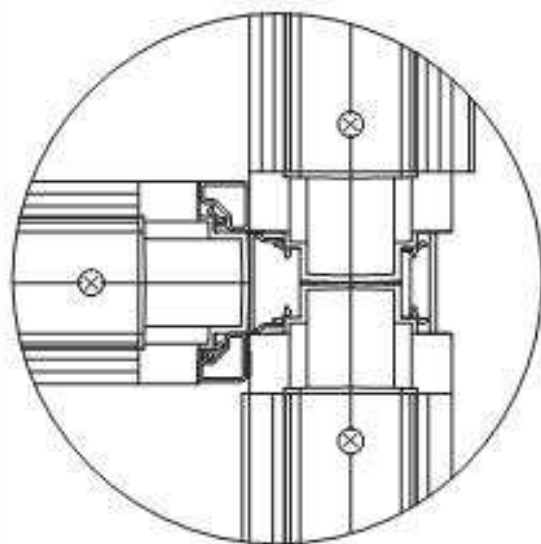
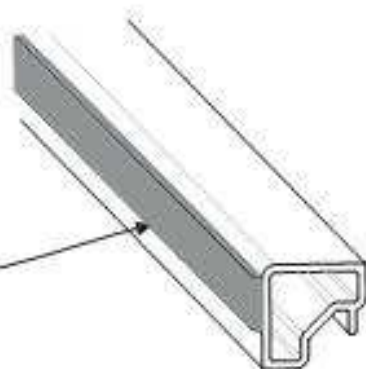
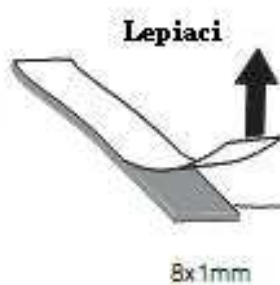
39 **Udierajte stenové časti gumovým kladivom kvôli ich upevneniu k prislúchajúcim stenovým častiam**



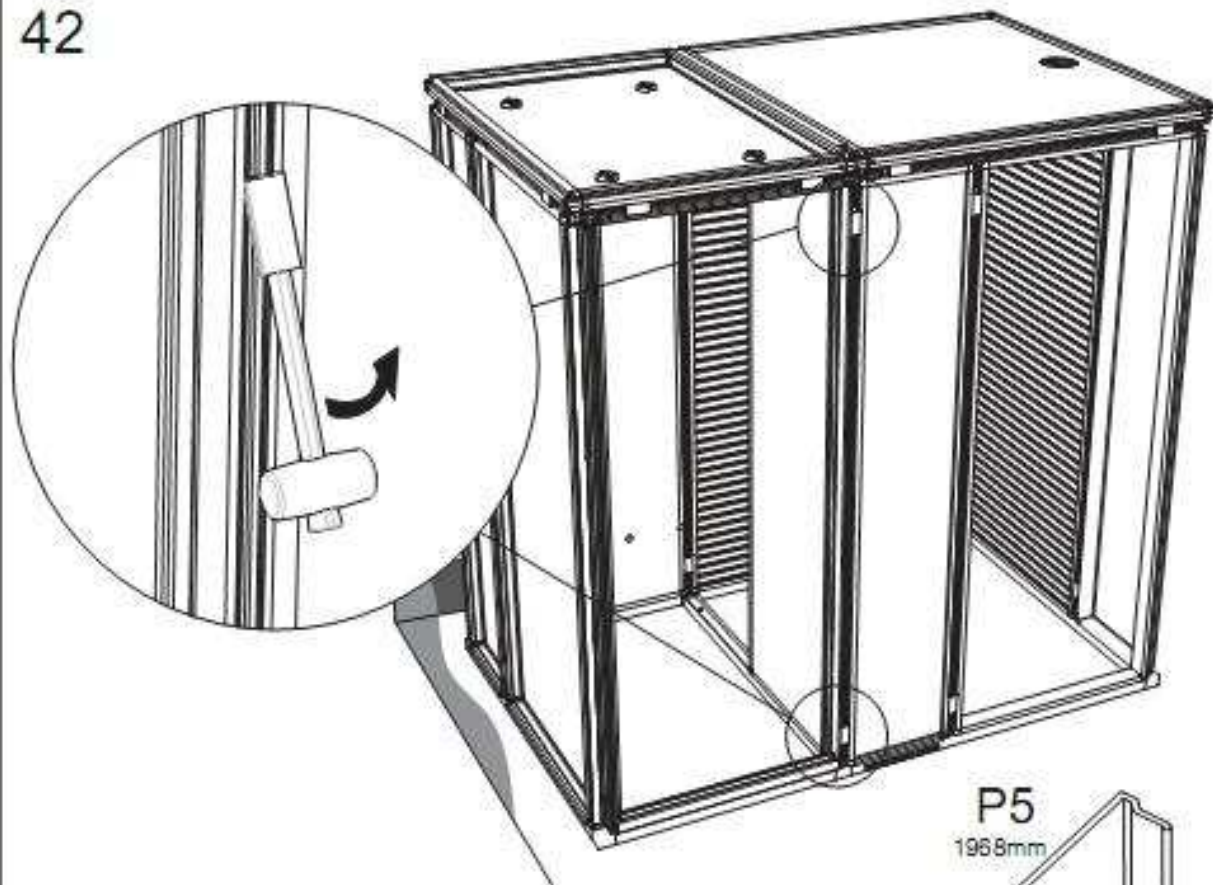
40



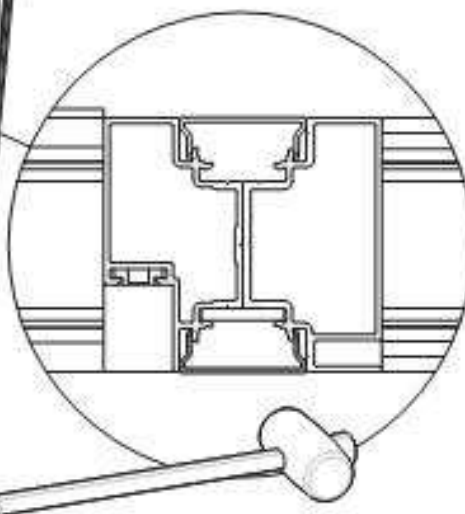
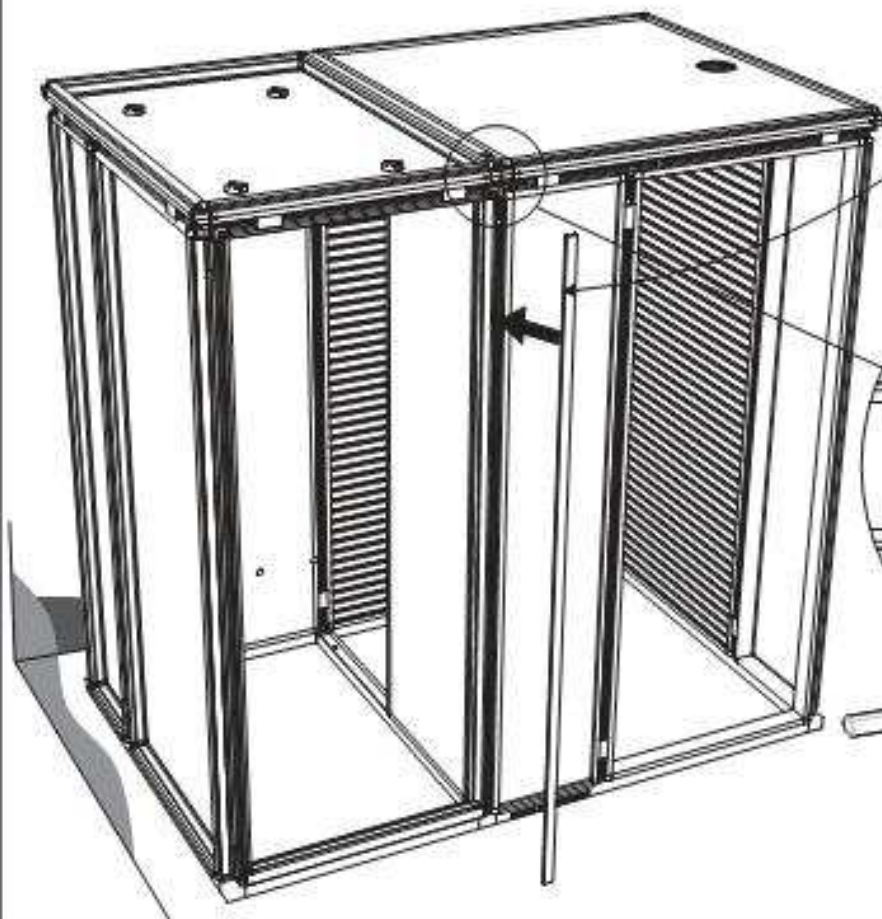
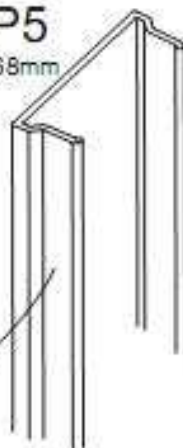
41



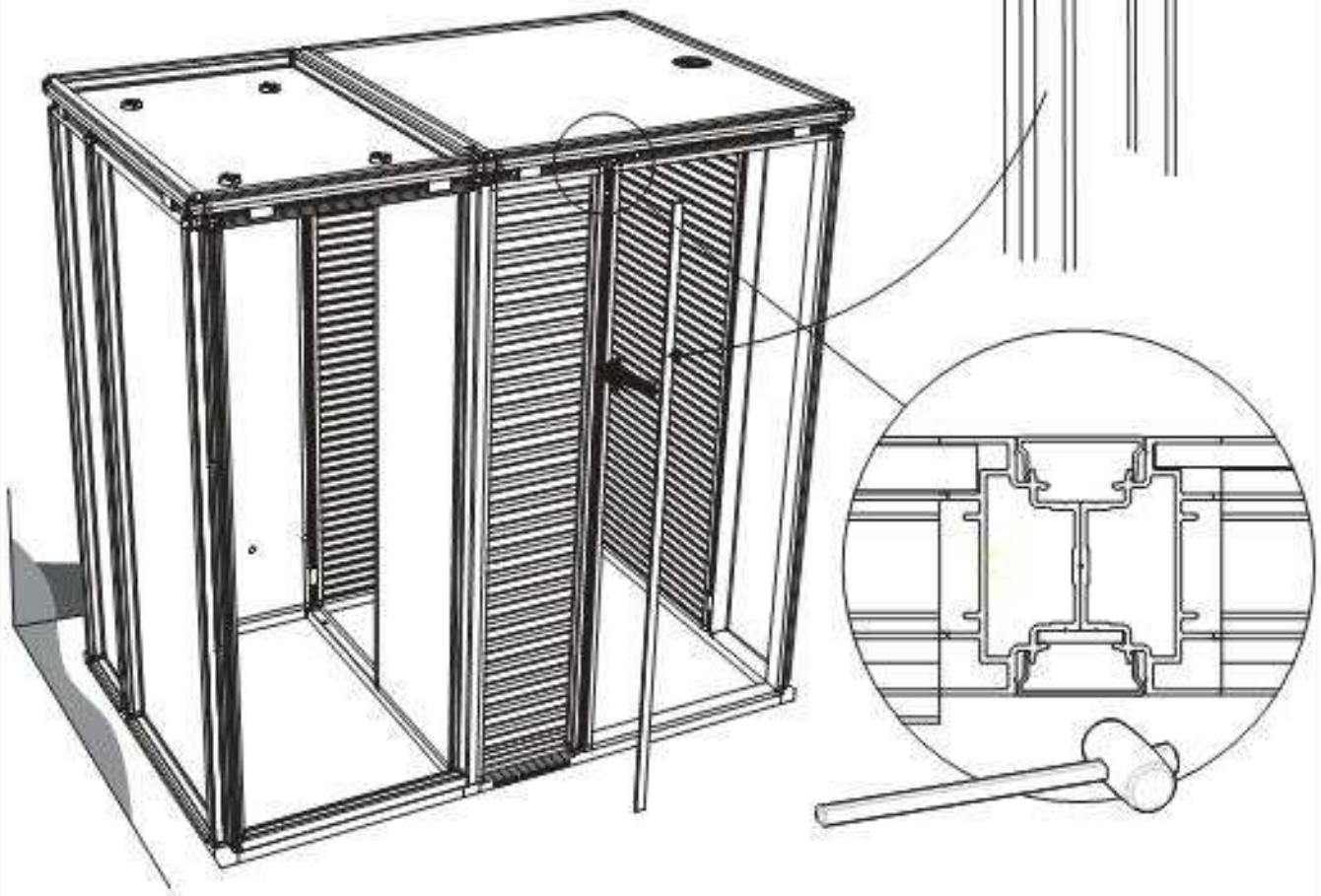
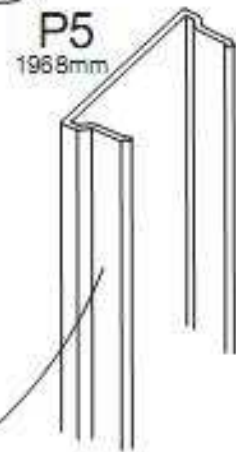
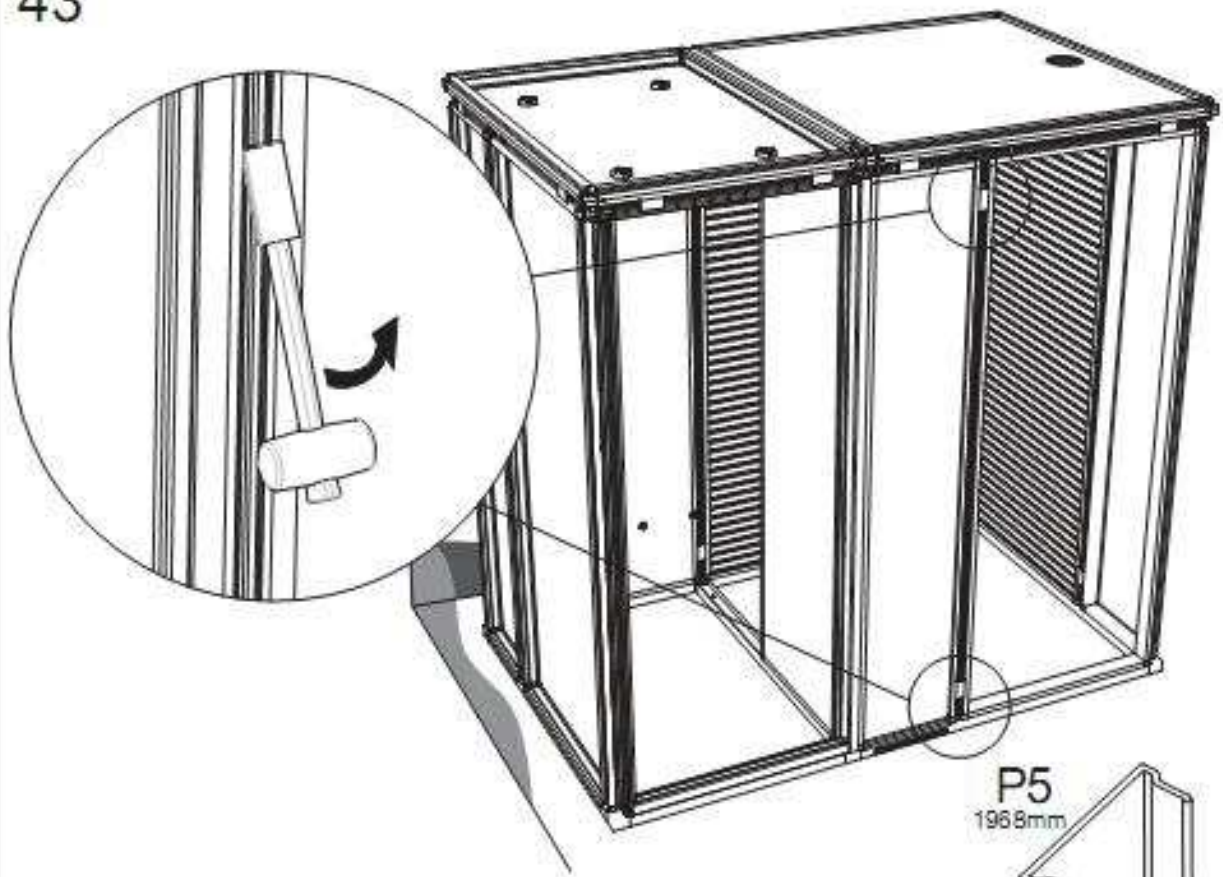
42



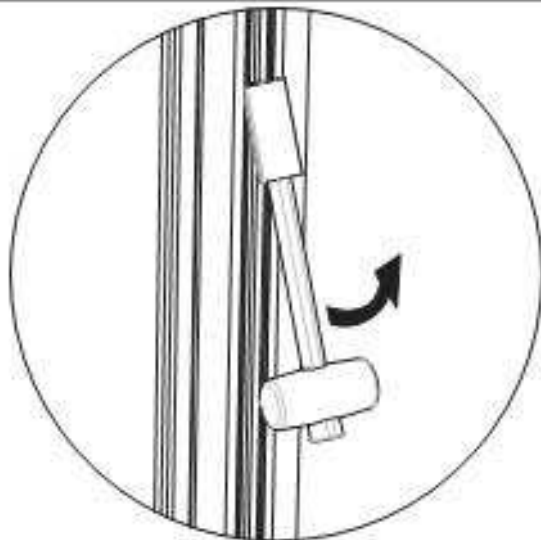
P5
1968mm



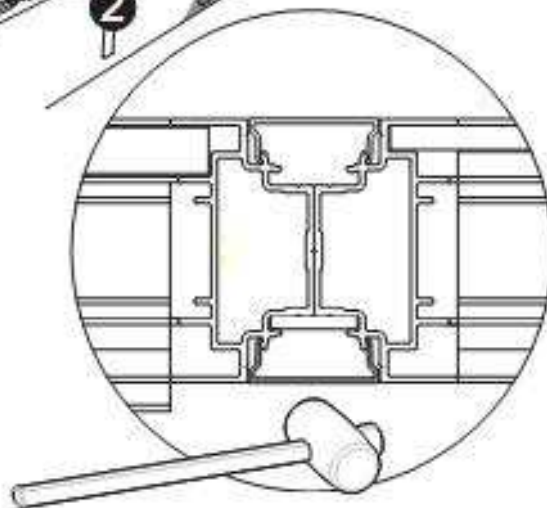
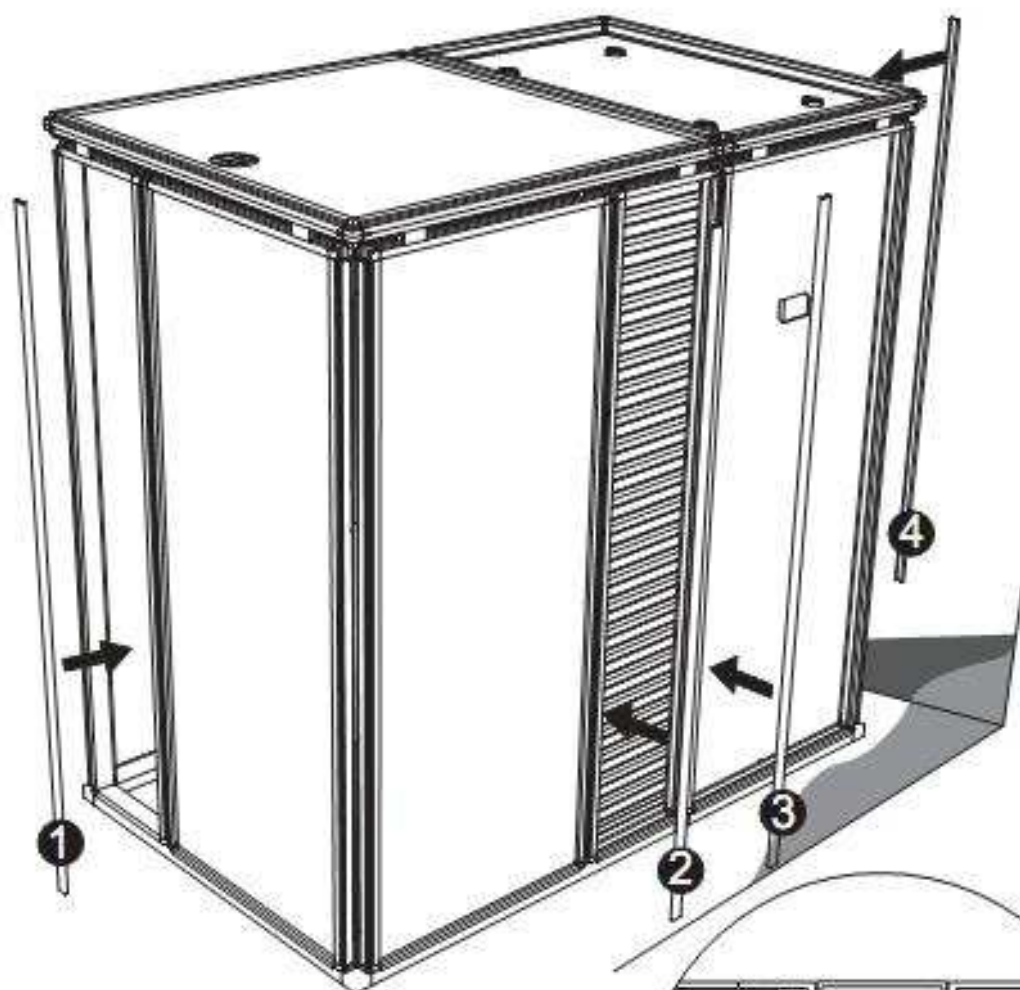
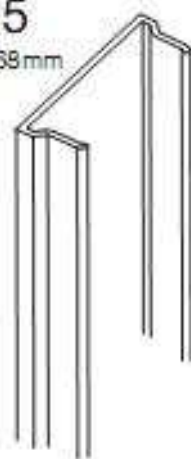
43



44

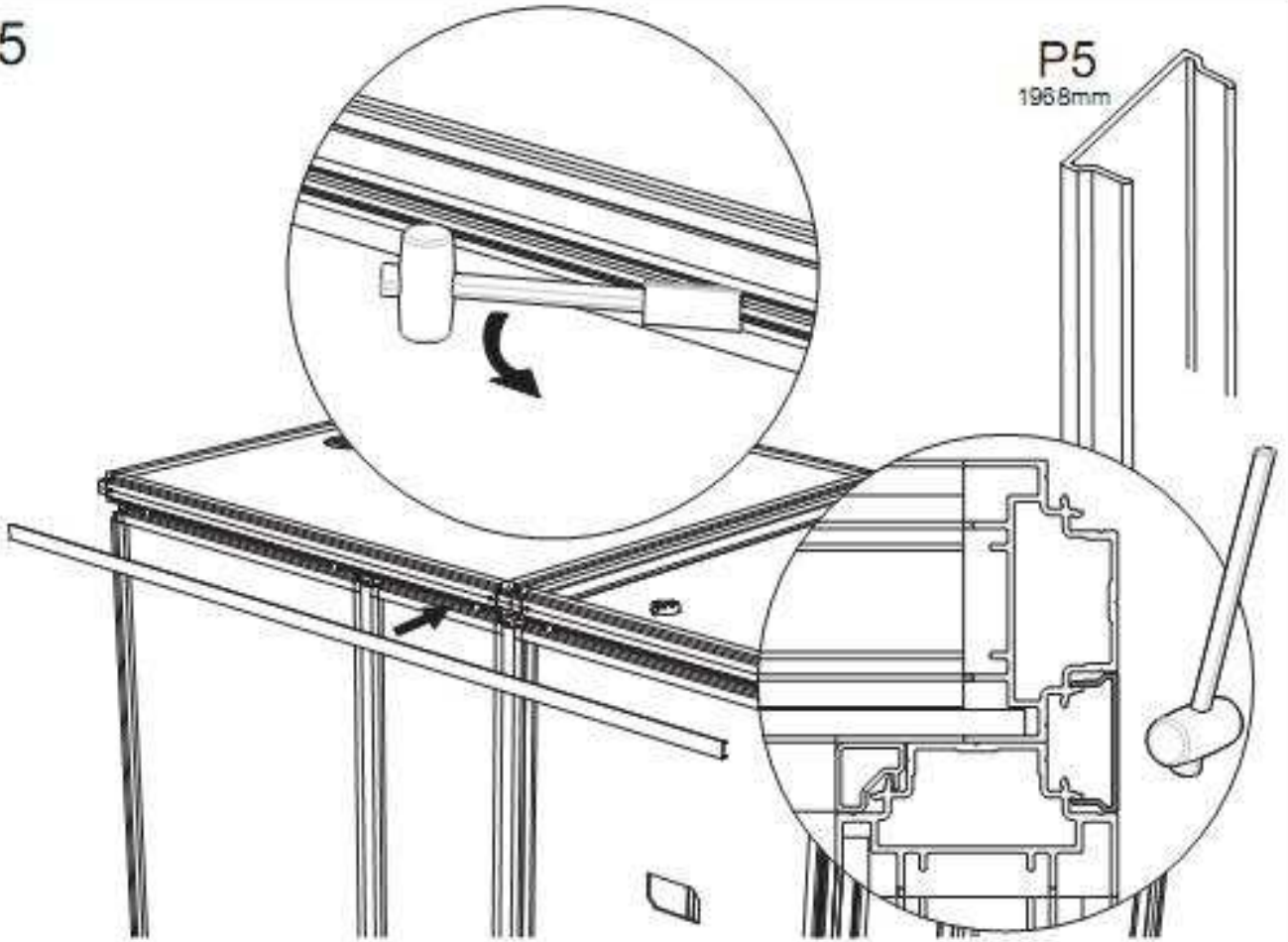


P5
4x1968mm



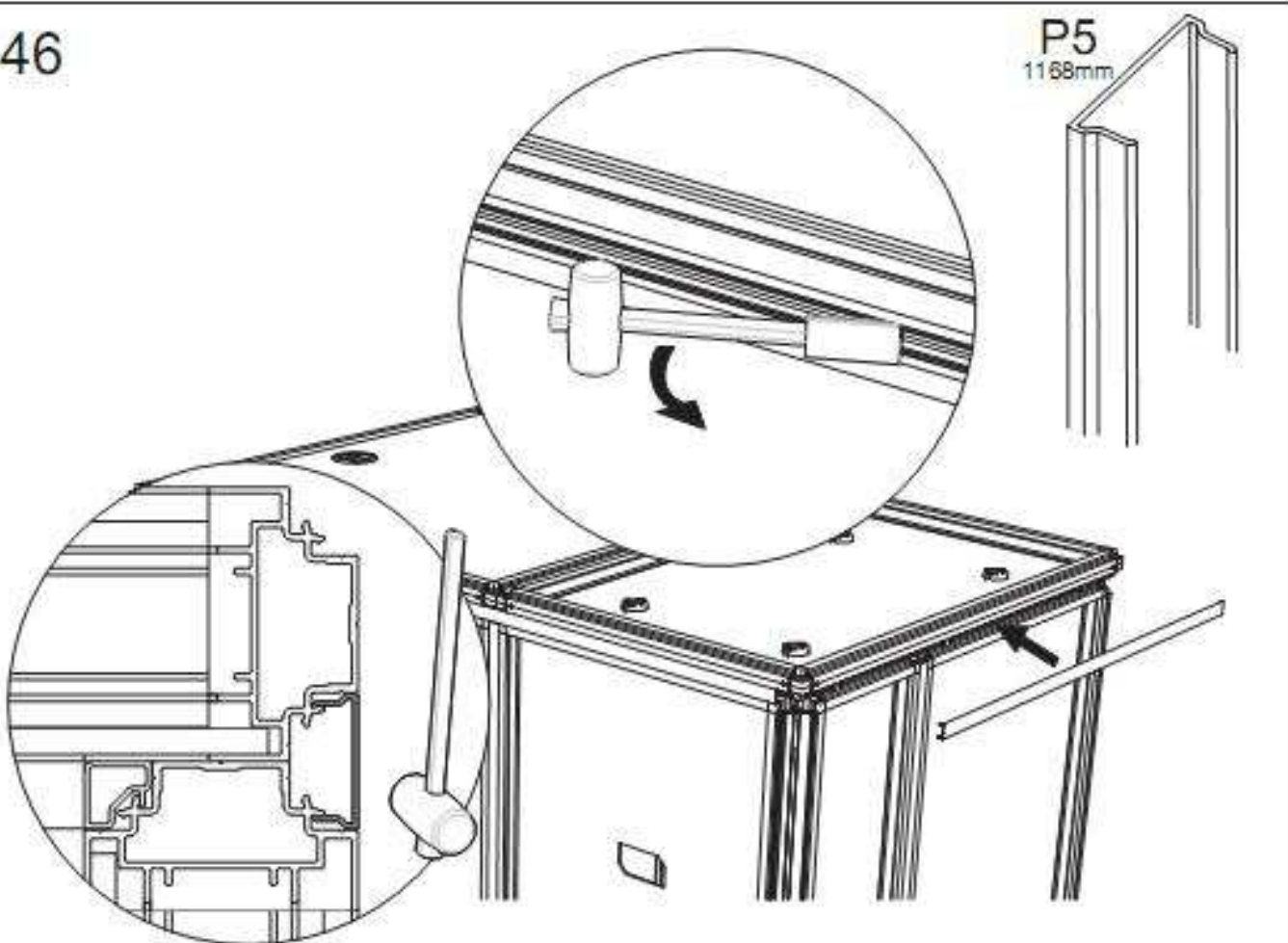
45

P5
1968mm

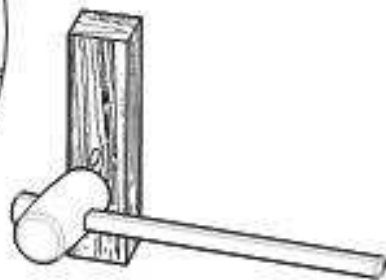
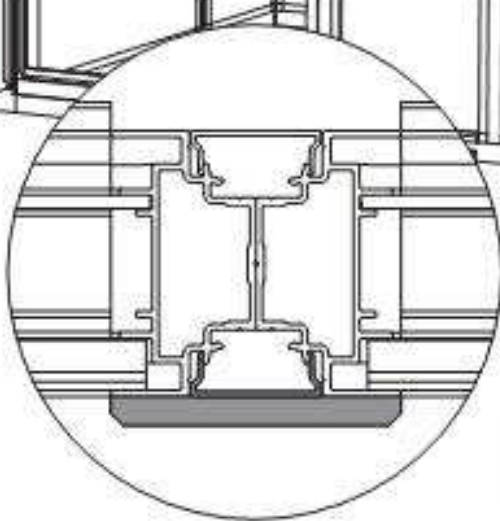
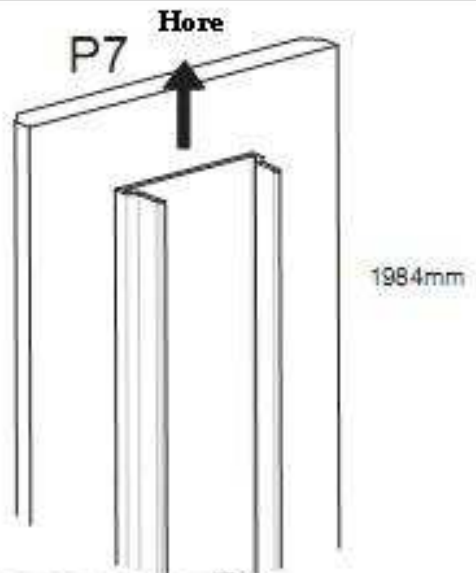
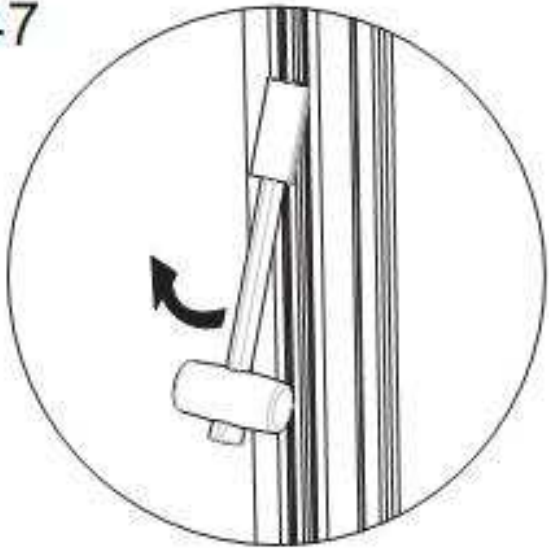


46

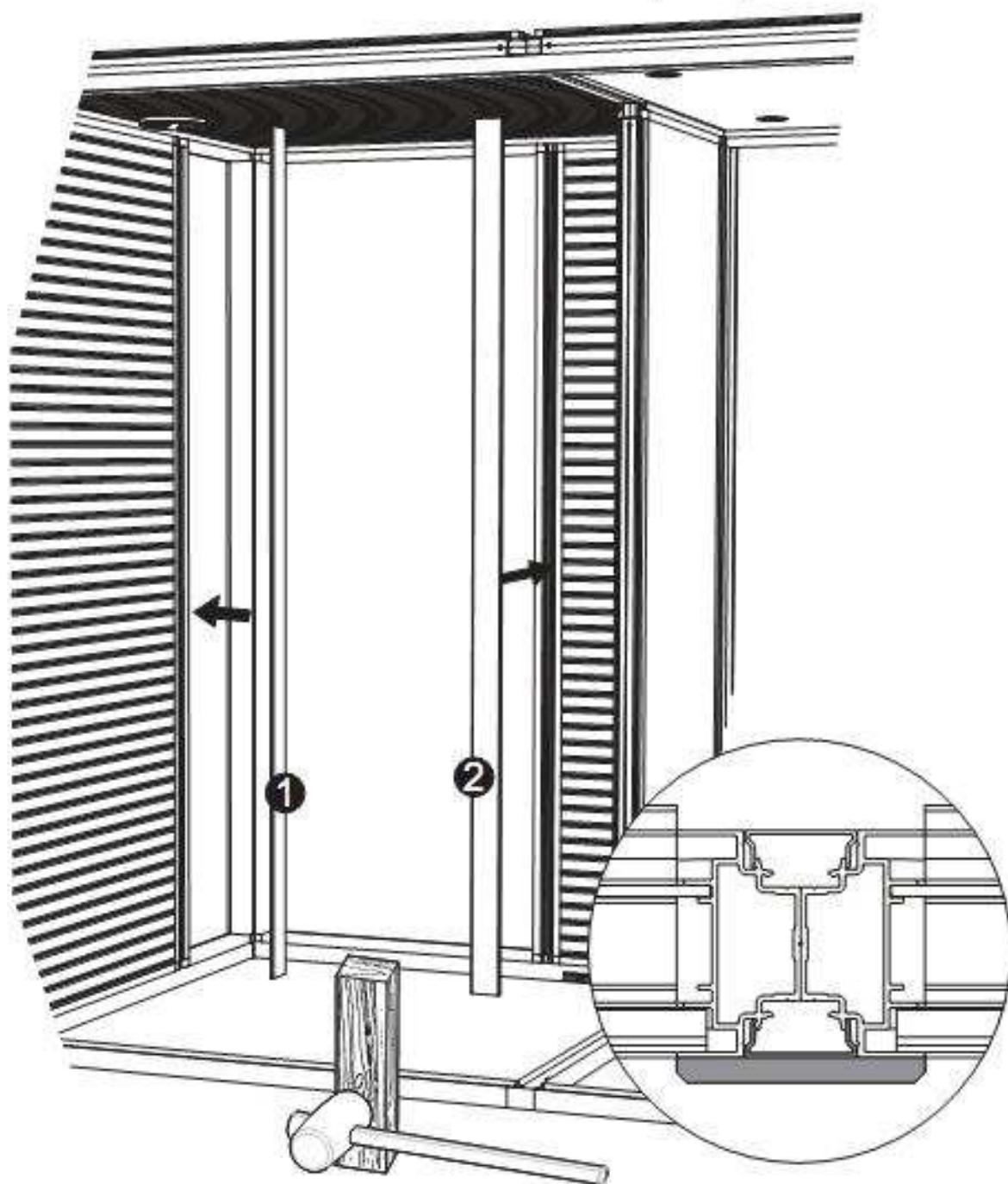
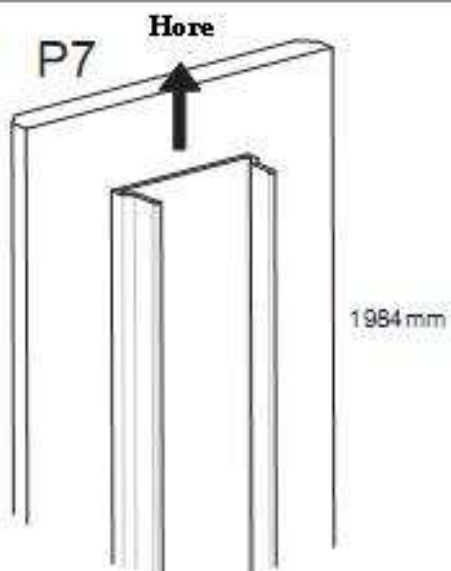
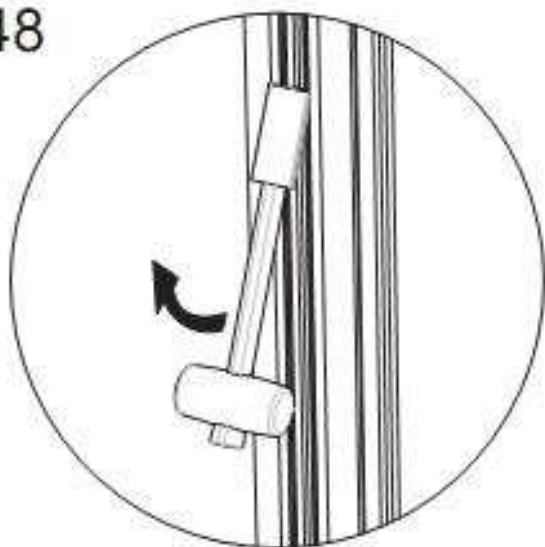
P5
1168mm



47



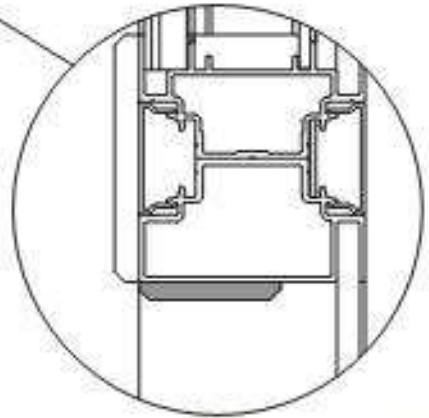
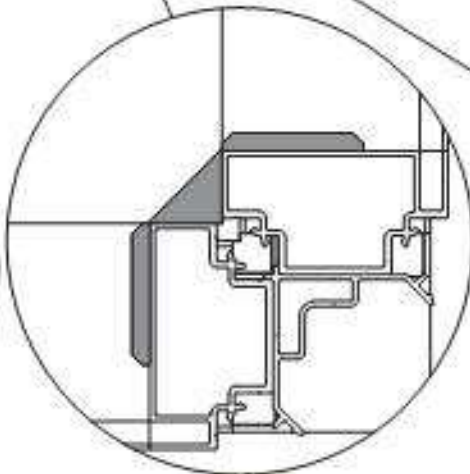
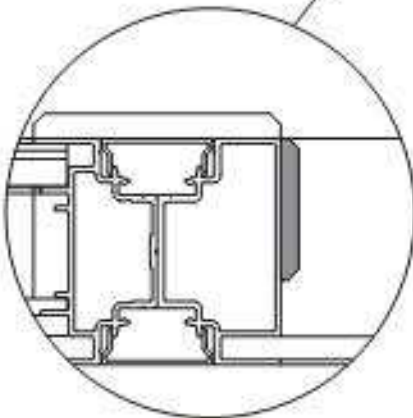
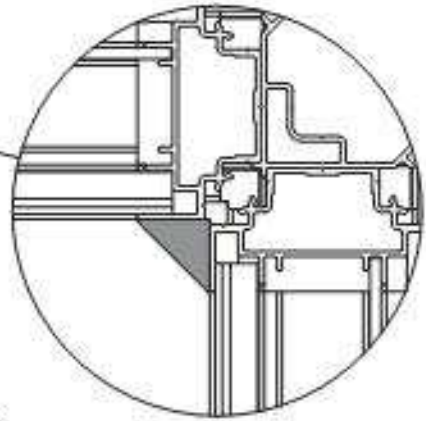
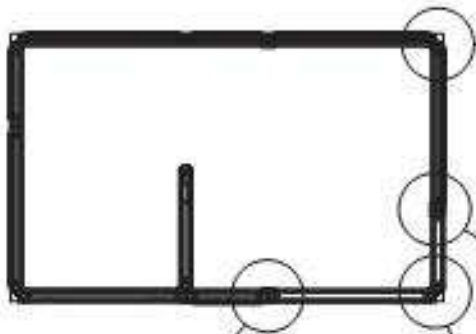
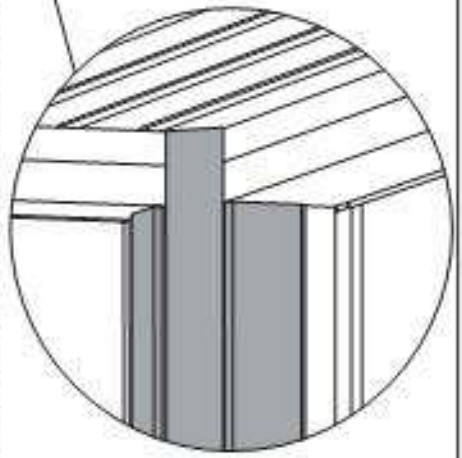
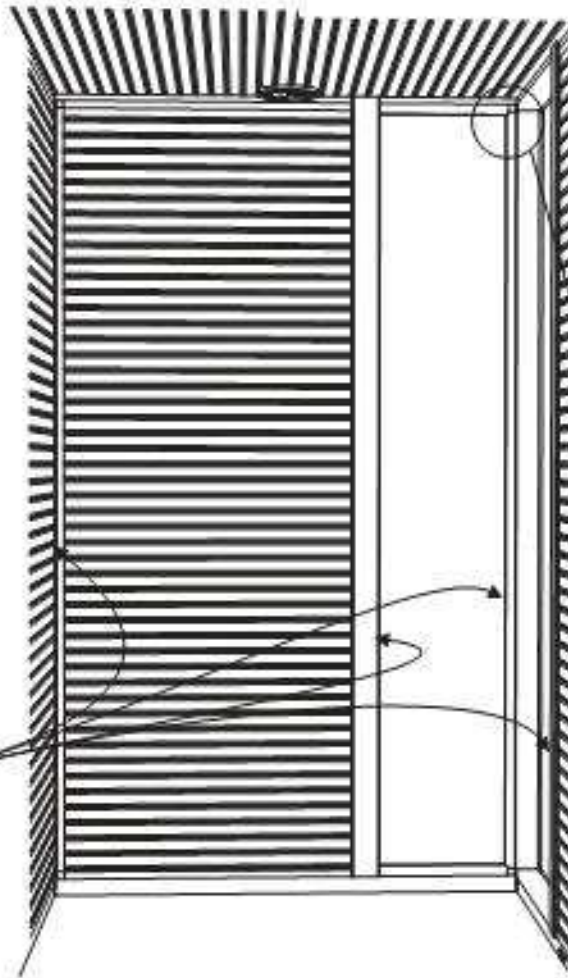
48



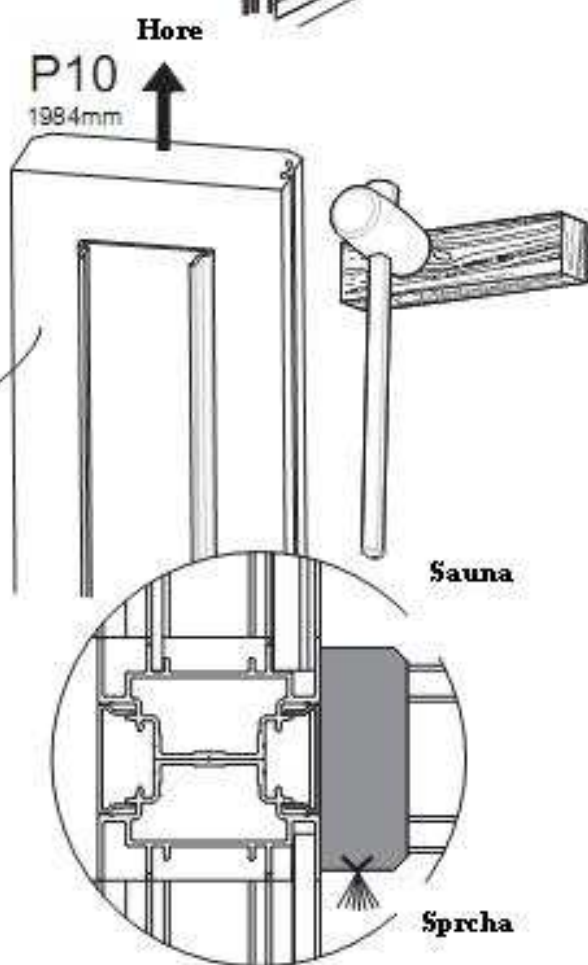
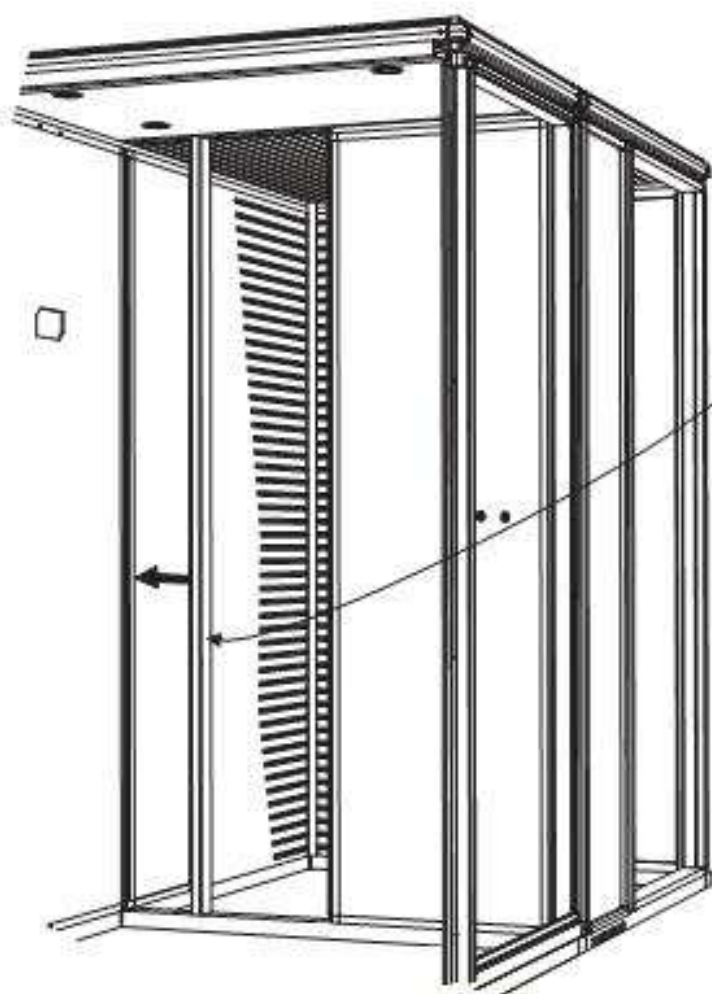
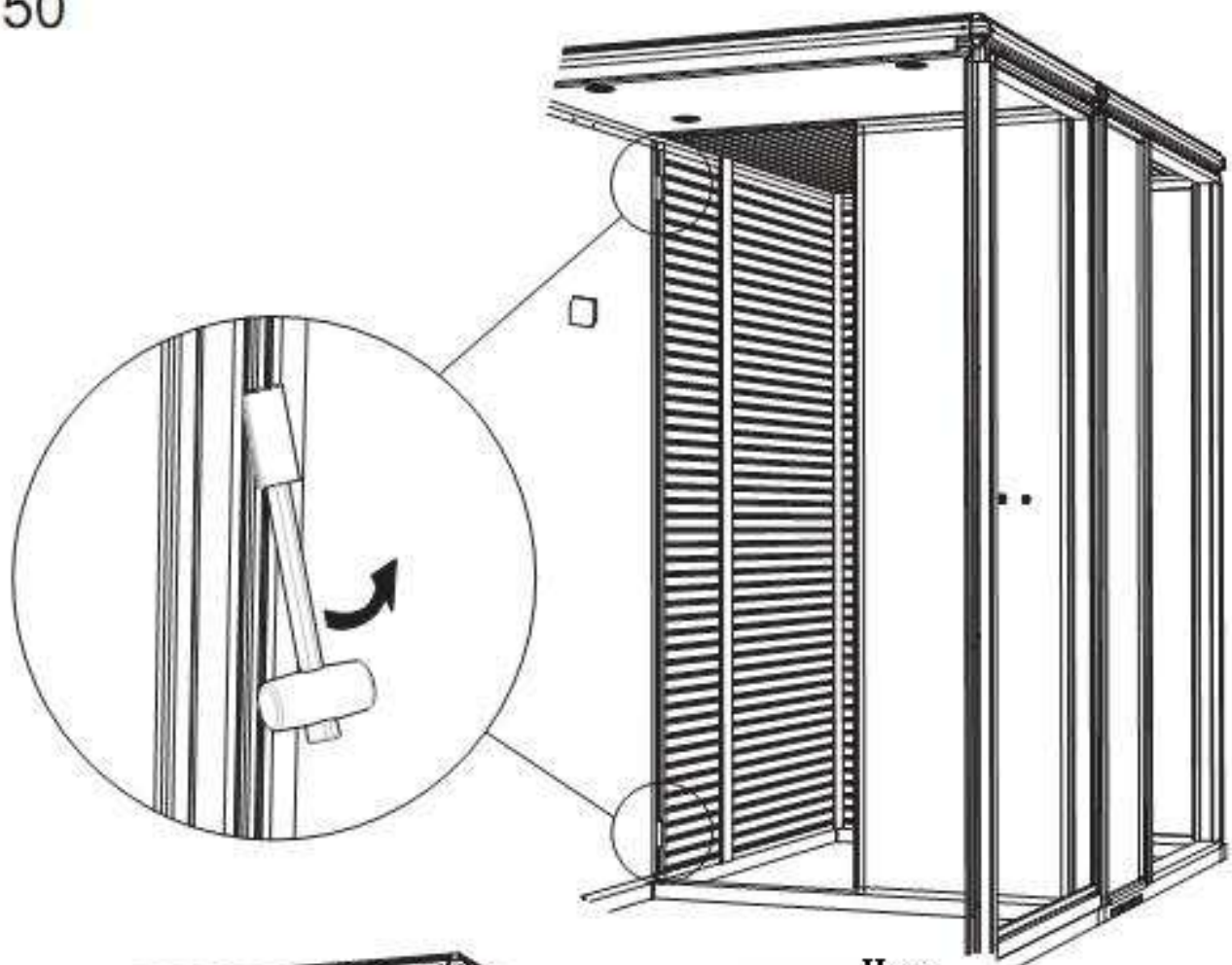
49

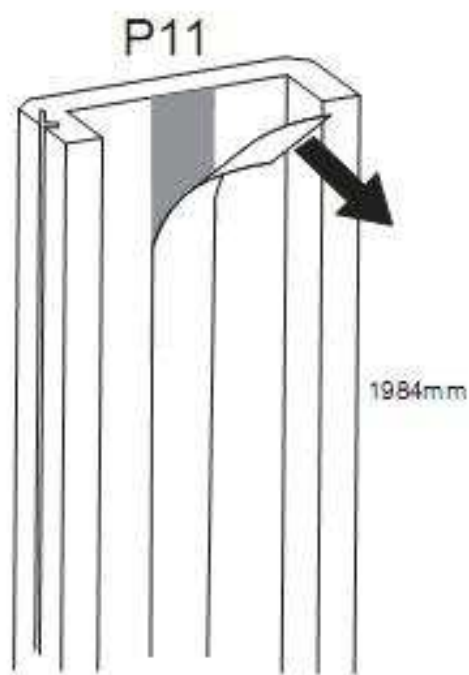
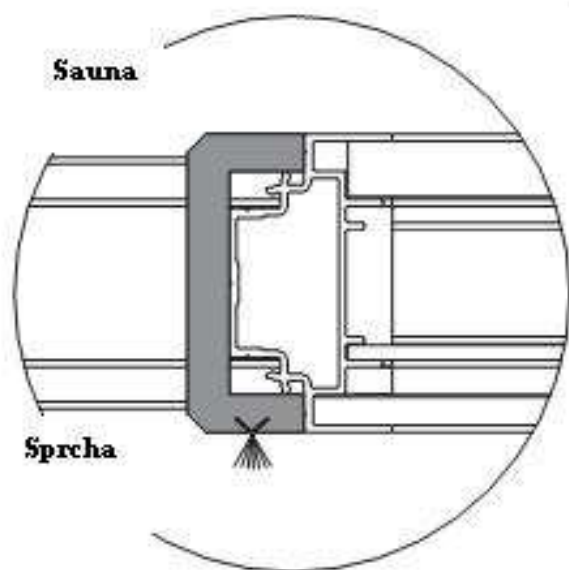
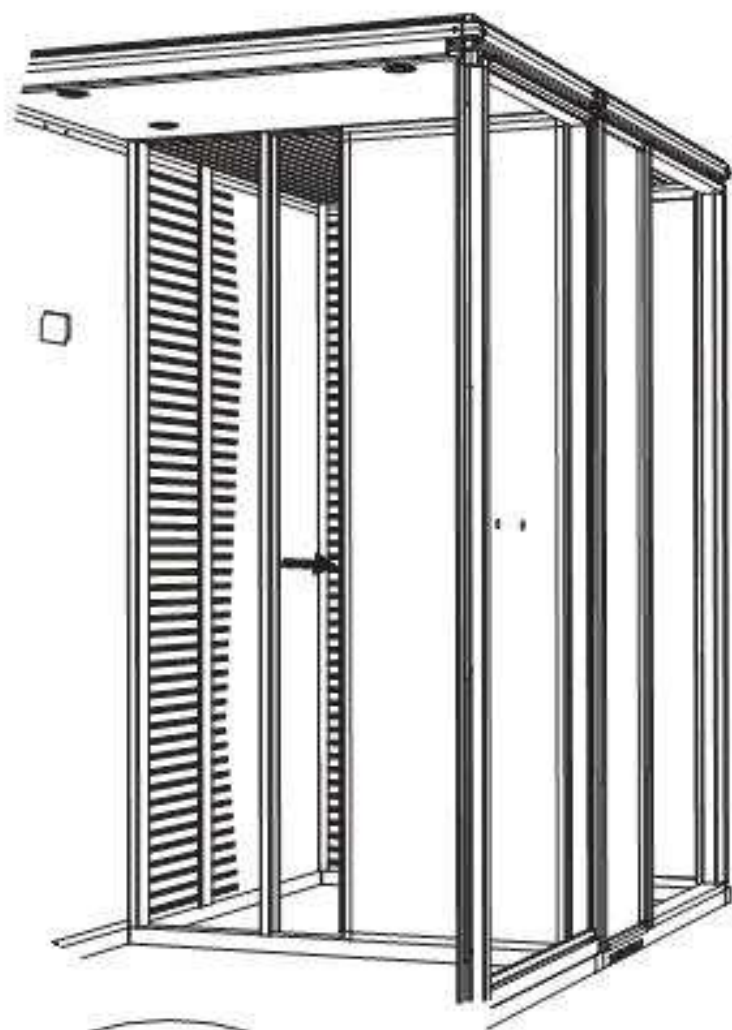
P8
2x1984mm

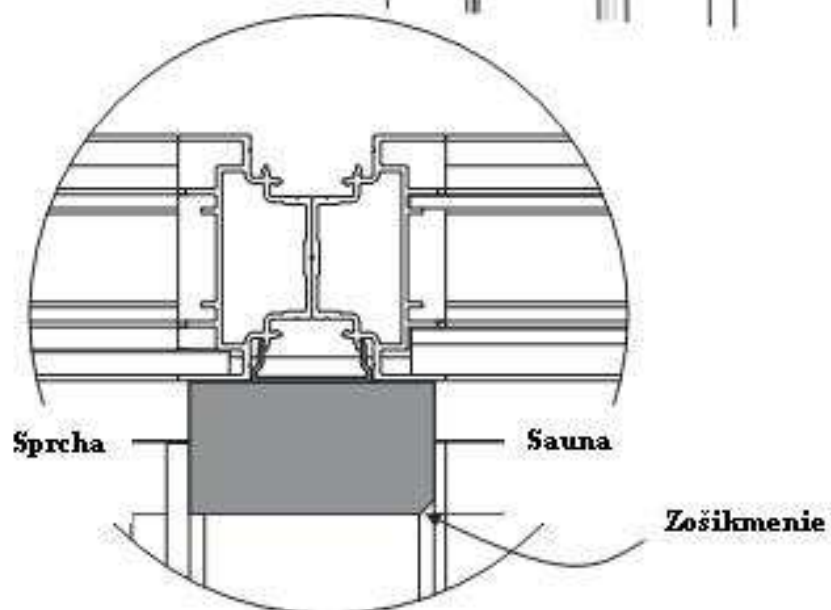
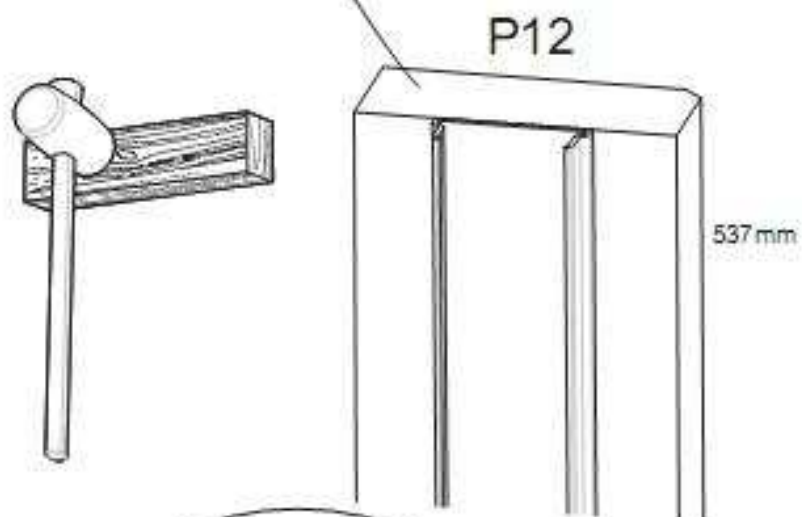
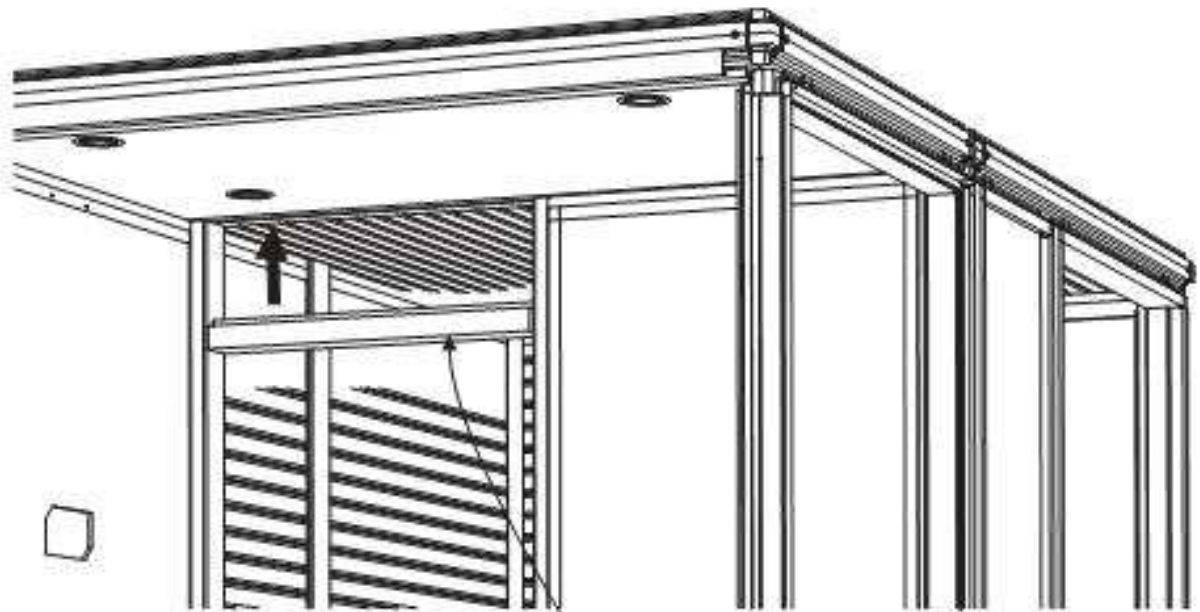
P9
4x1930mm

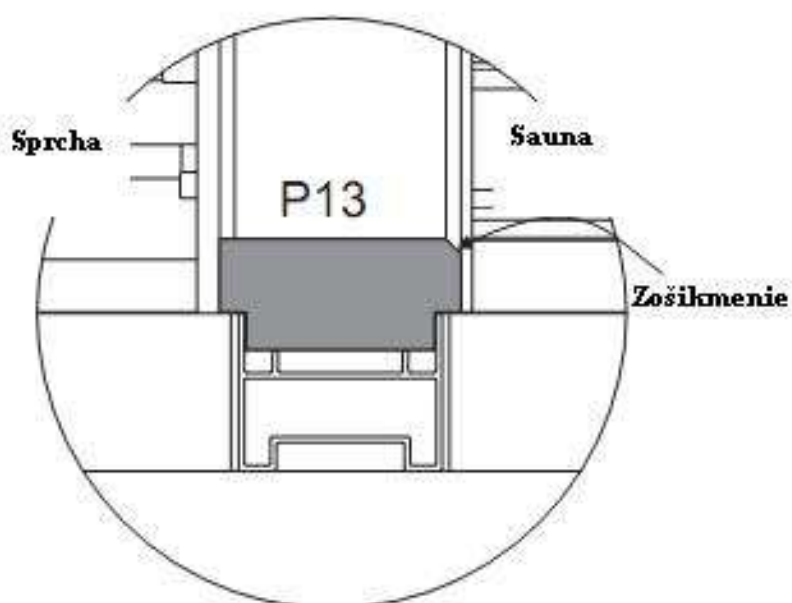
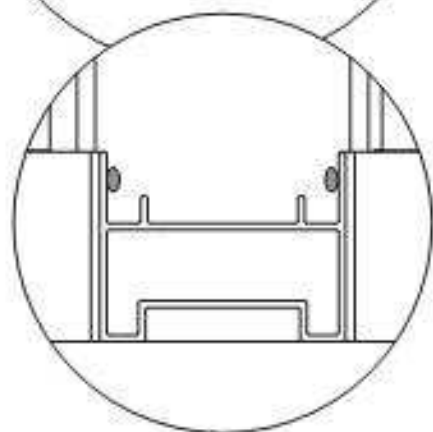
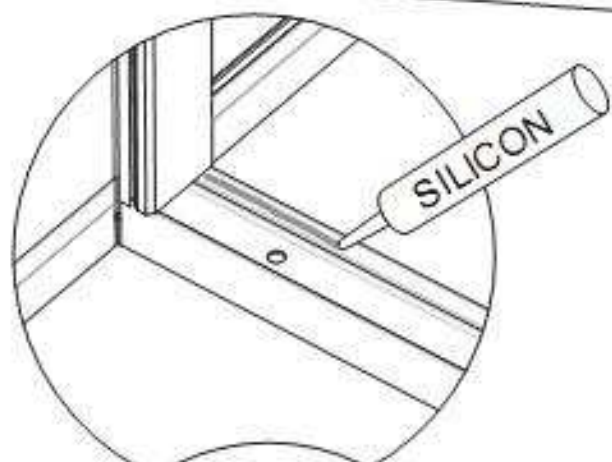
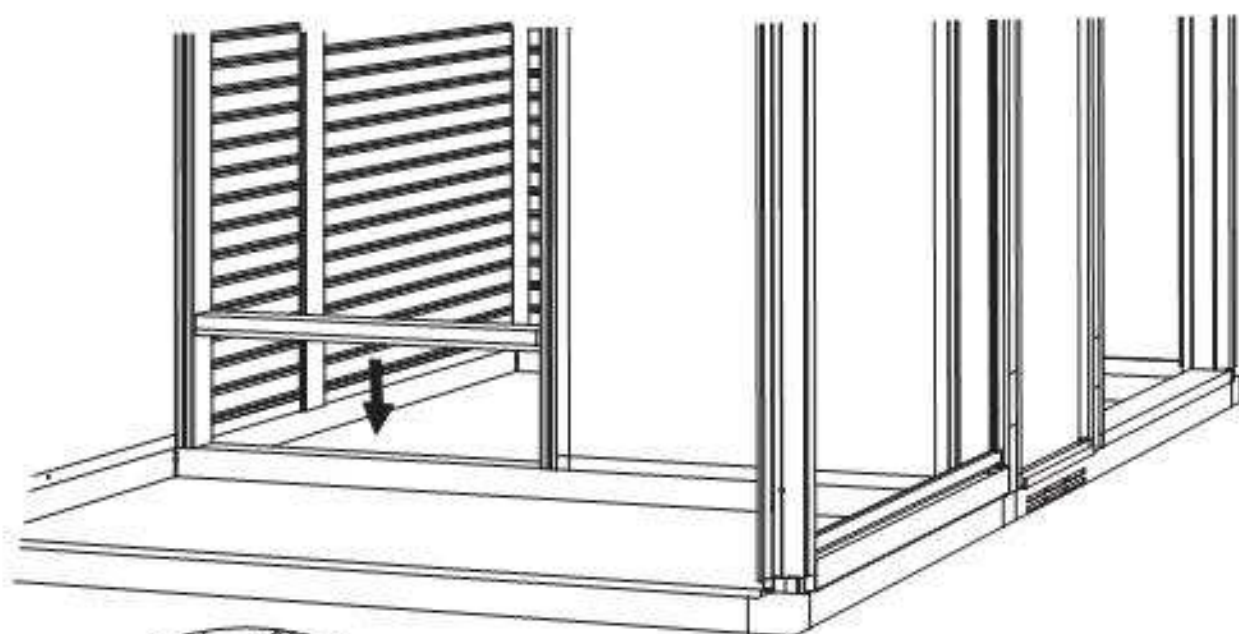


50

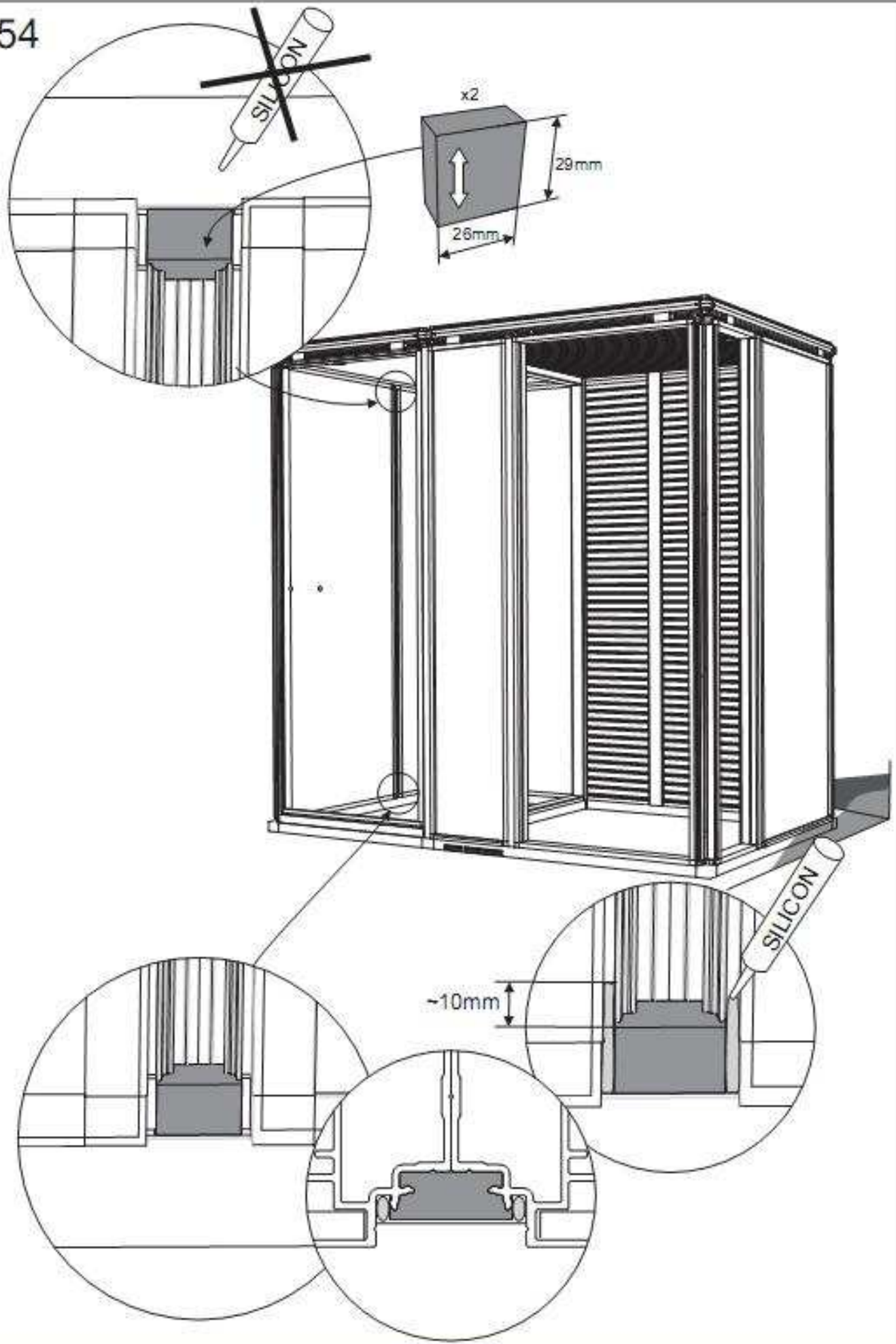




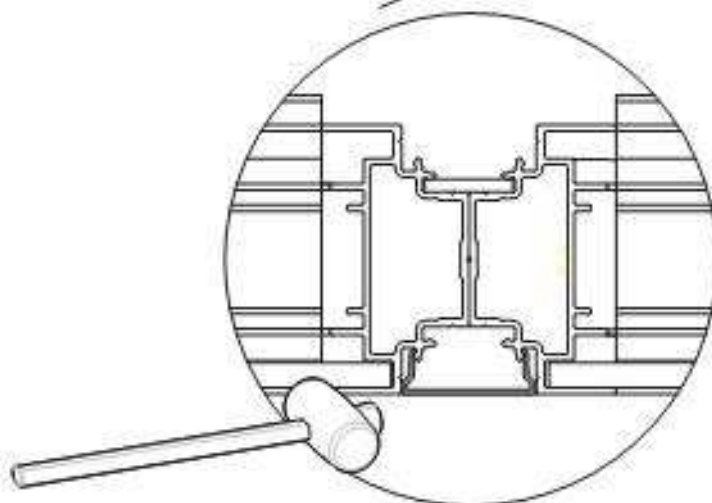
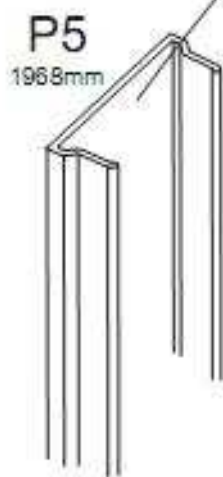
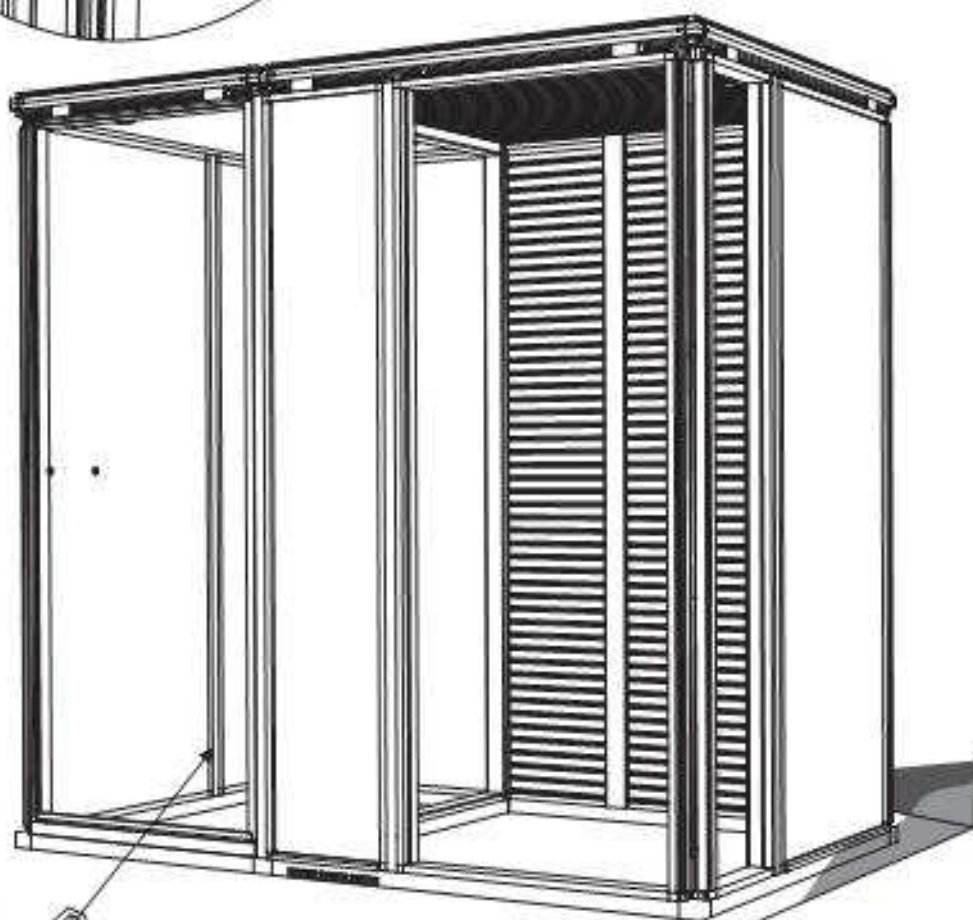
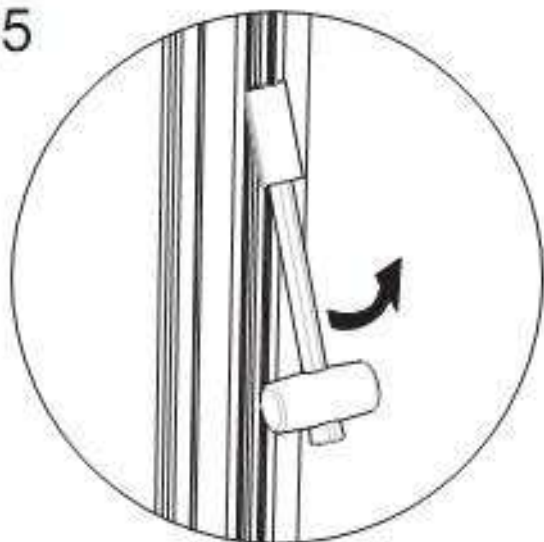




54



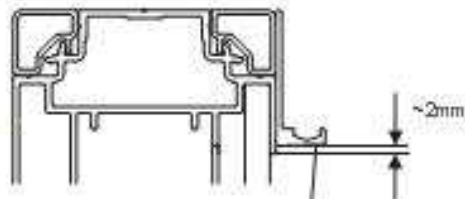
55



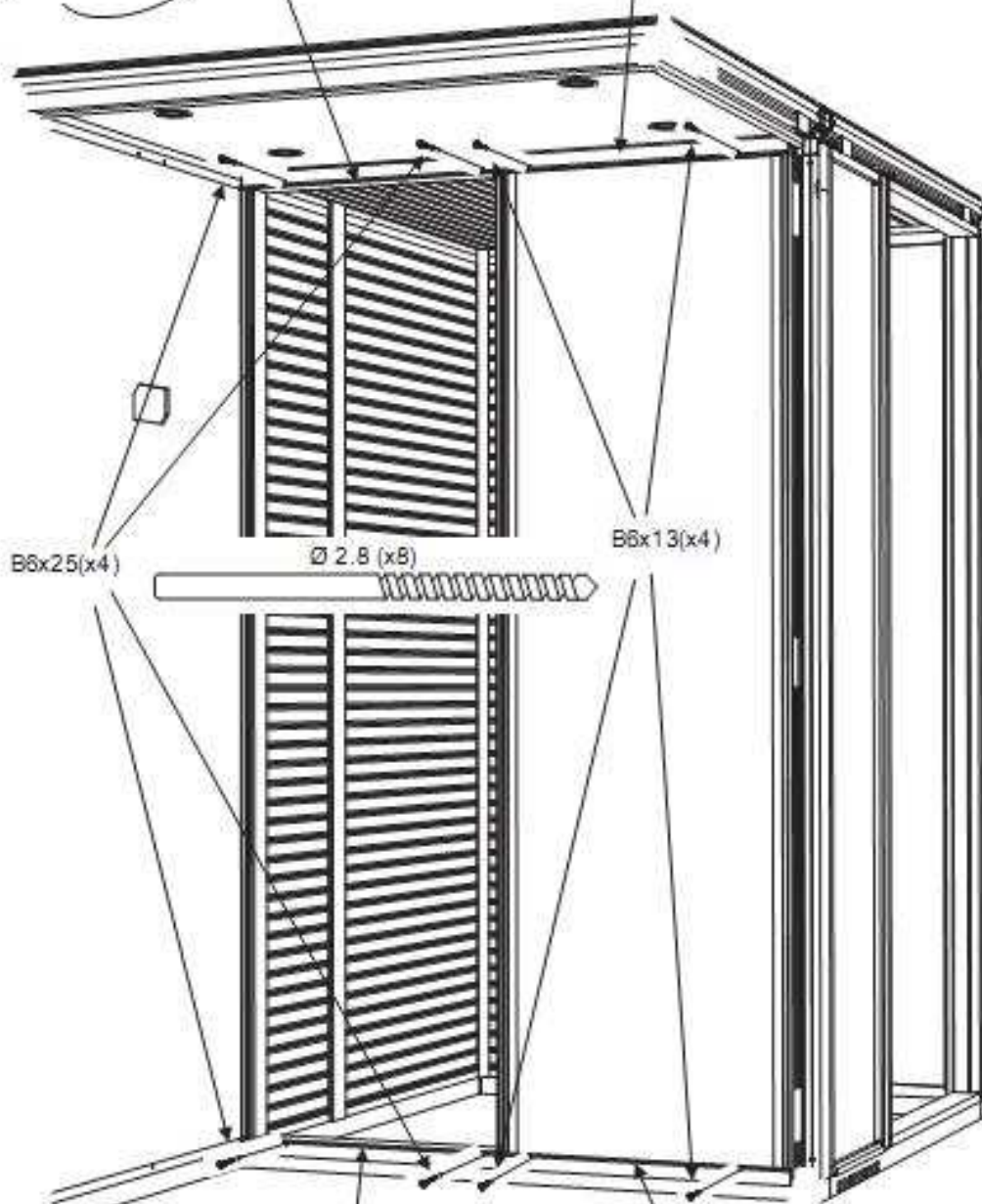
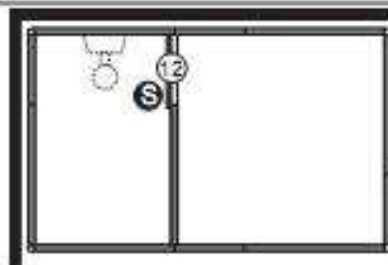
56



Hrany



~2mm



B6x25(x4)

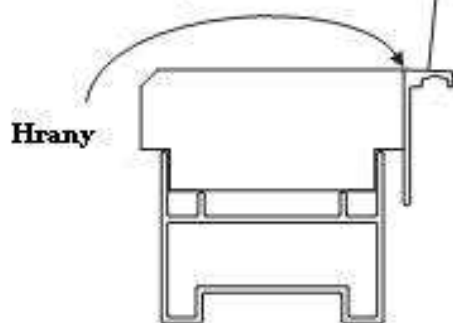
Ø 2.8 (x8)

B6x13(x4)

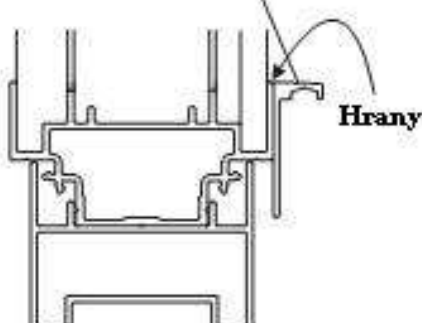
P15



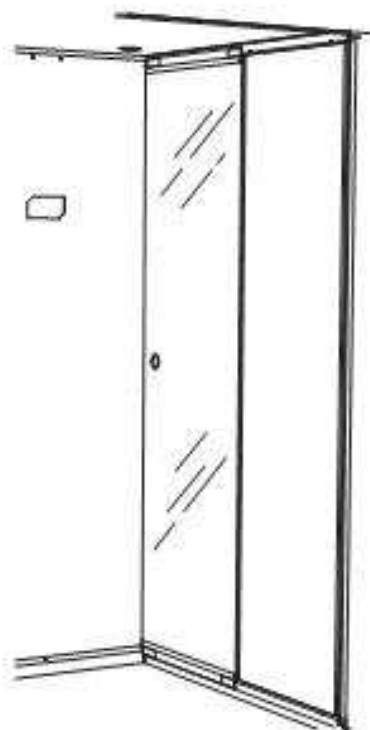
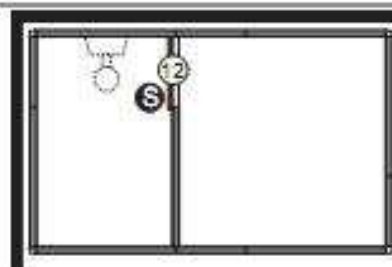
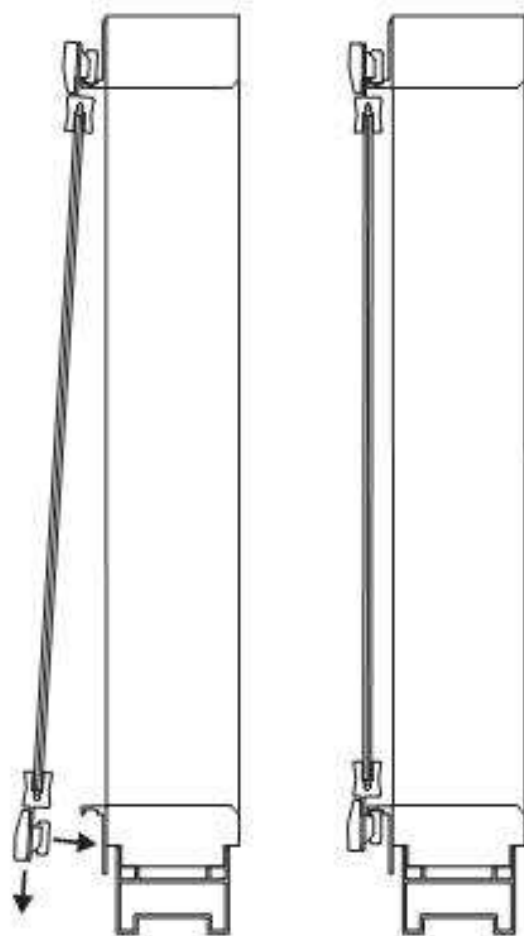
2x1170mm



Hrany



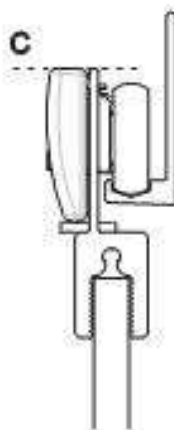
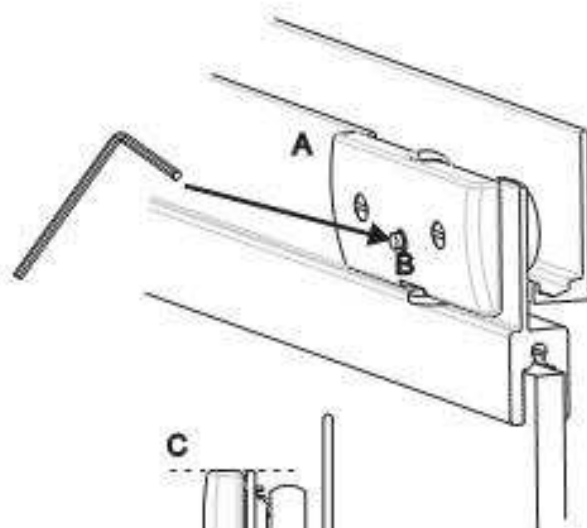
Hrany

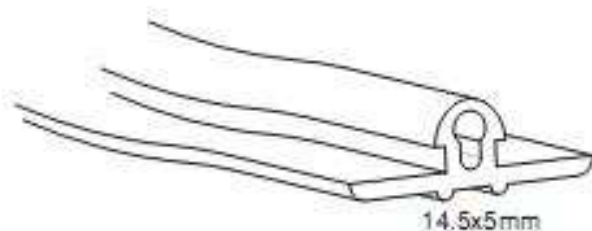
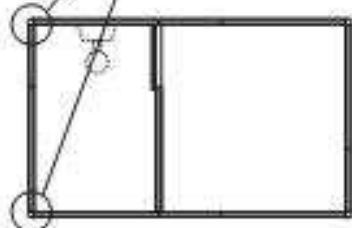
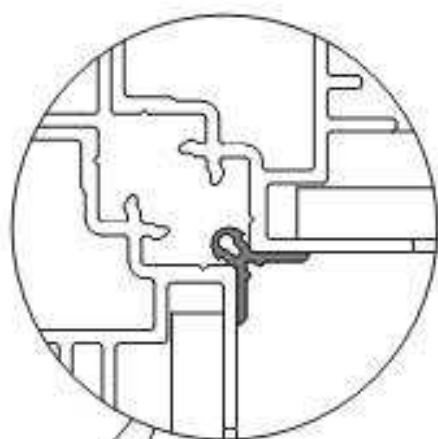


Prispôsobenie zavesenia kolieska:
 Upevnite horné držiaky kolieska (A) so
 skrutkou (B), keď sú sprchové dvere
 zavesené v správnej pozícii (C).

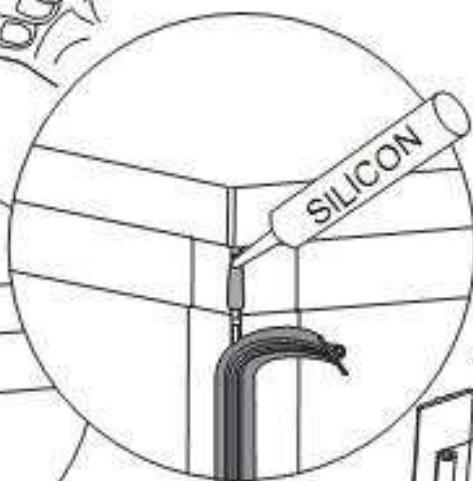
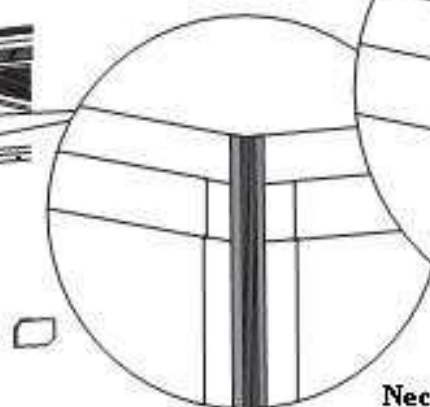
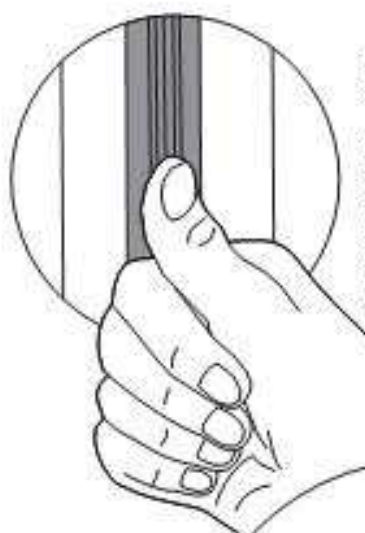
Dôležité!

Pre lepšie odvesenie dveri, napr. pre
 umožnenie čistenia, neskrutkujte na
 dolných držiakoch kolieska (kolieska sú
 pružné).



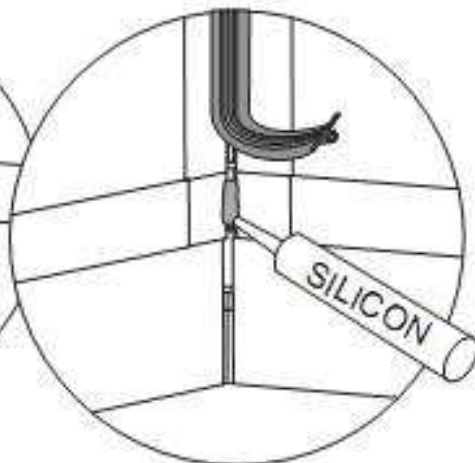
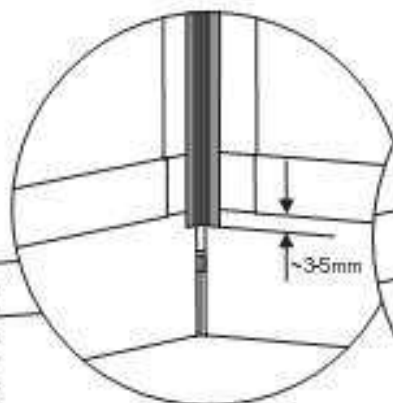


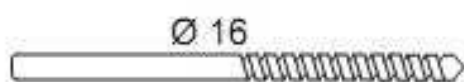
Dajte tesniaci prúžok hore proti stropu a odstrihnite ho na spodu podľa obrázku. Zatlačte prúžok rukou kvôli upevneniu. Uistite sa, že tesniaci prúžok nie je predĺžený.



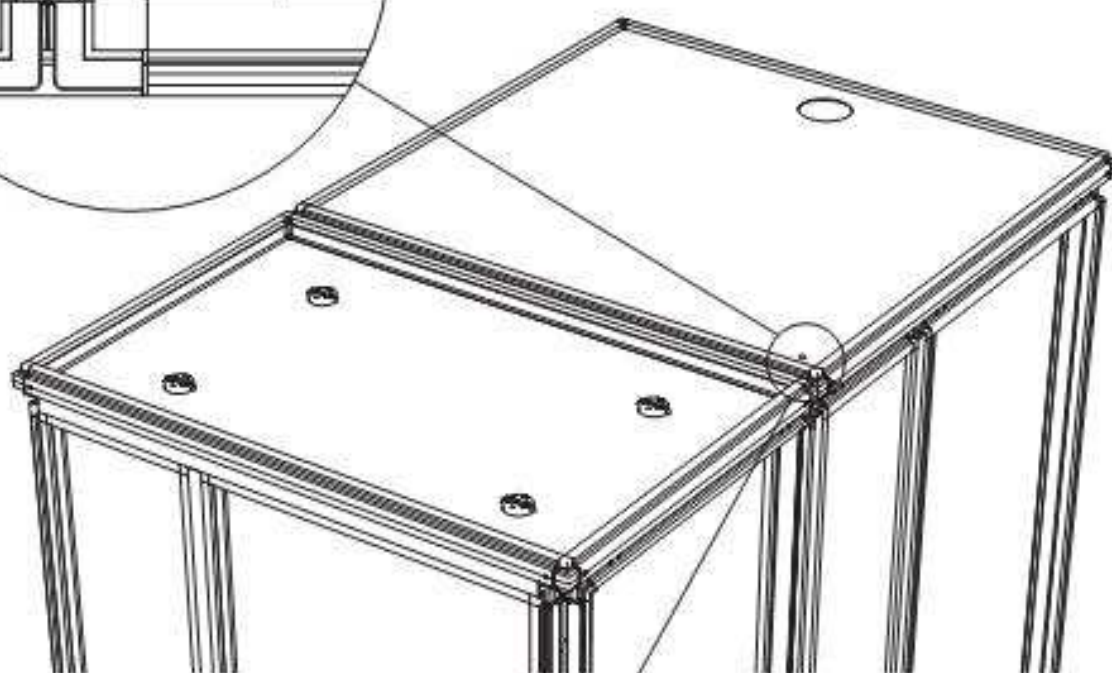
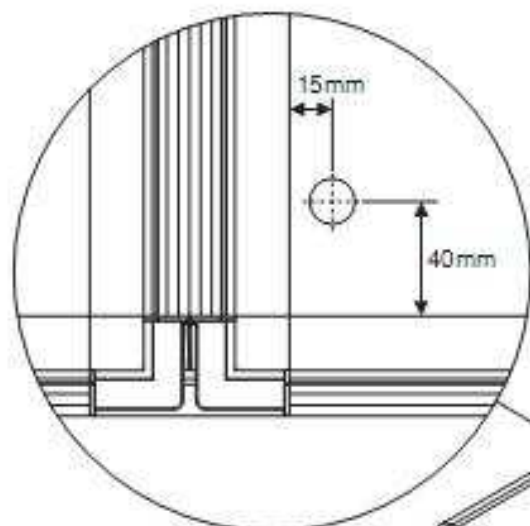
~ 15mm

Nechajte malý kúsok tesniaceho prúžku na vrch a spodok. Ak prúžok na vrchu nedrží, odstrihnite malý kúsok podľa obrázku. Dajte malý pásik silikónu a zatlačte prúžok späť na miesto.



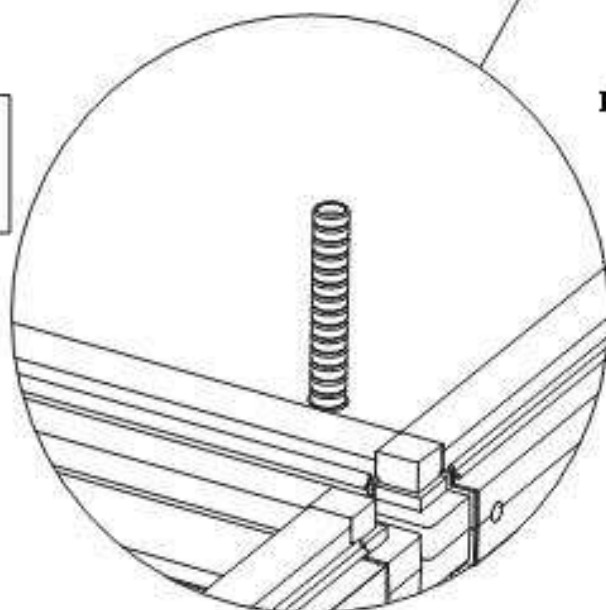


**Vyvrátajte otvory pre
kábel.**

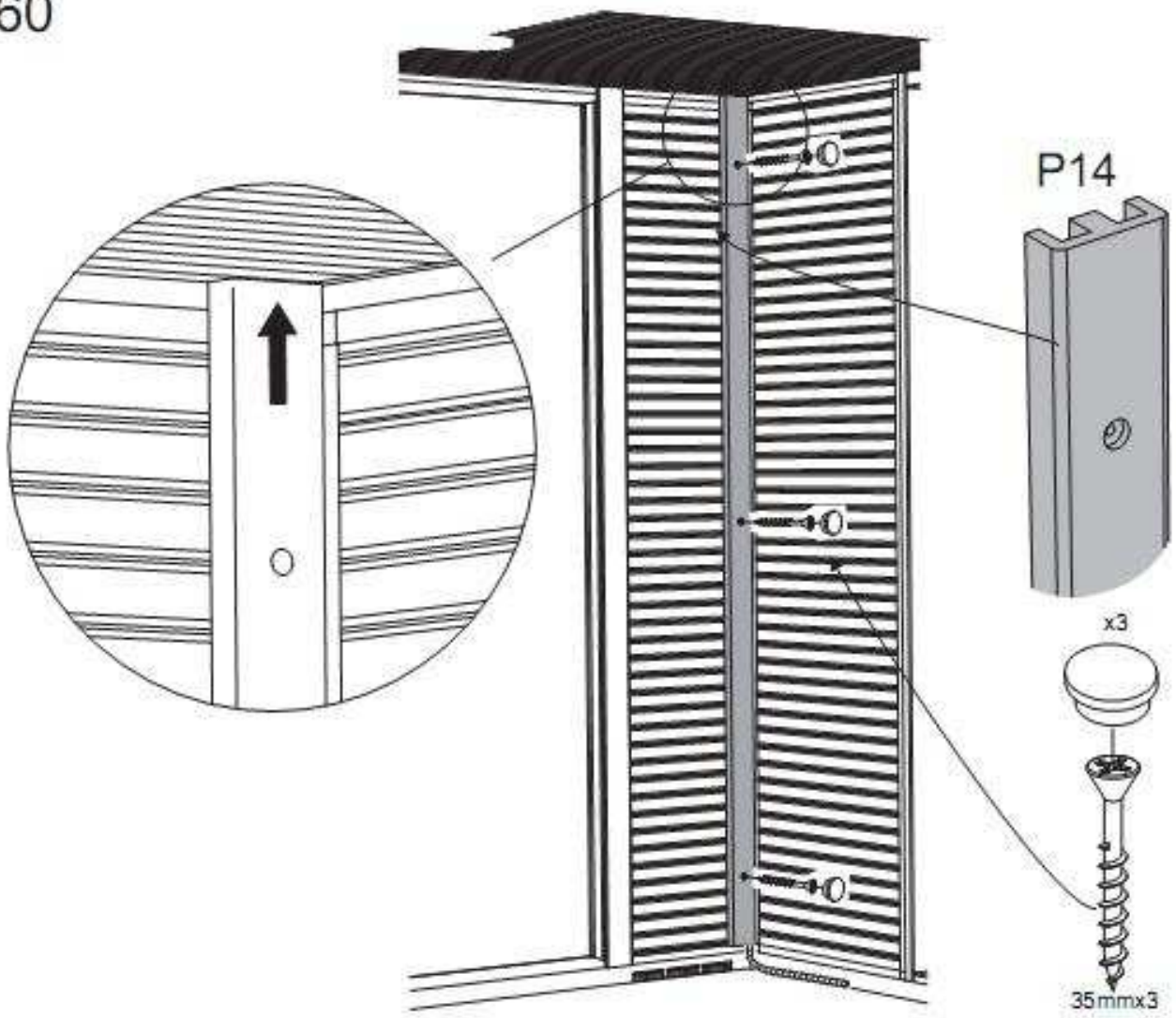


**Teplo odolný kábel
(170°C)**

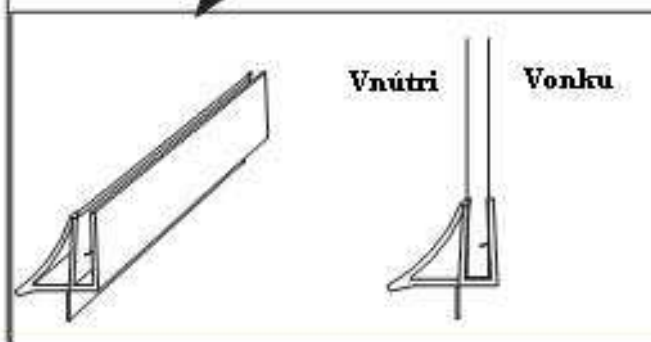
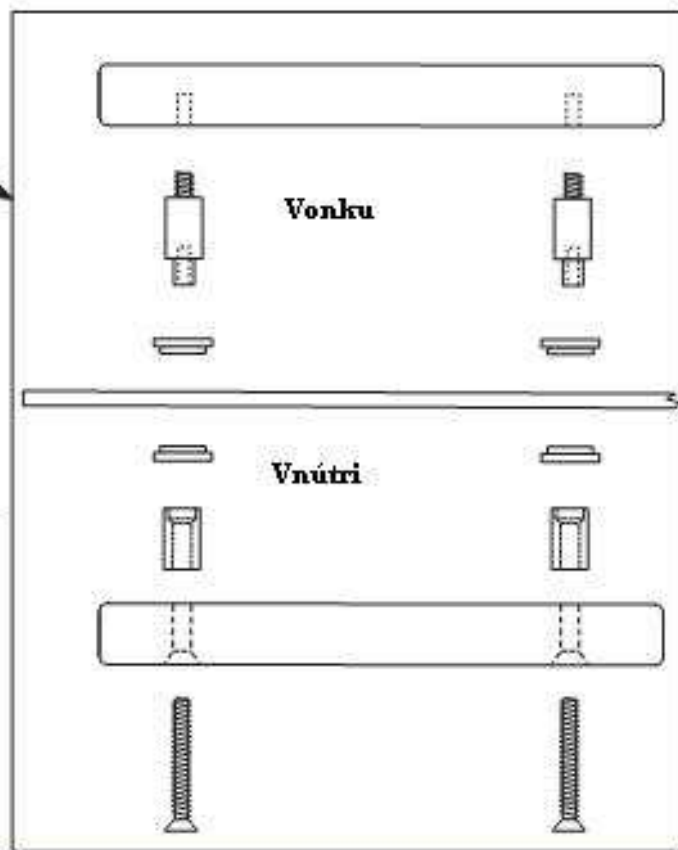
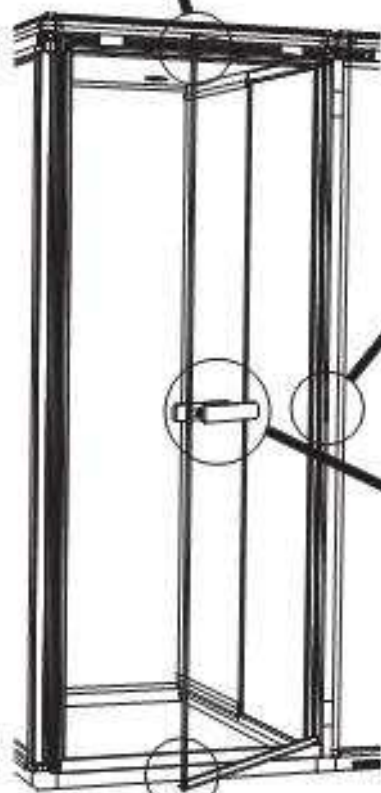
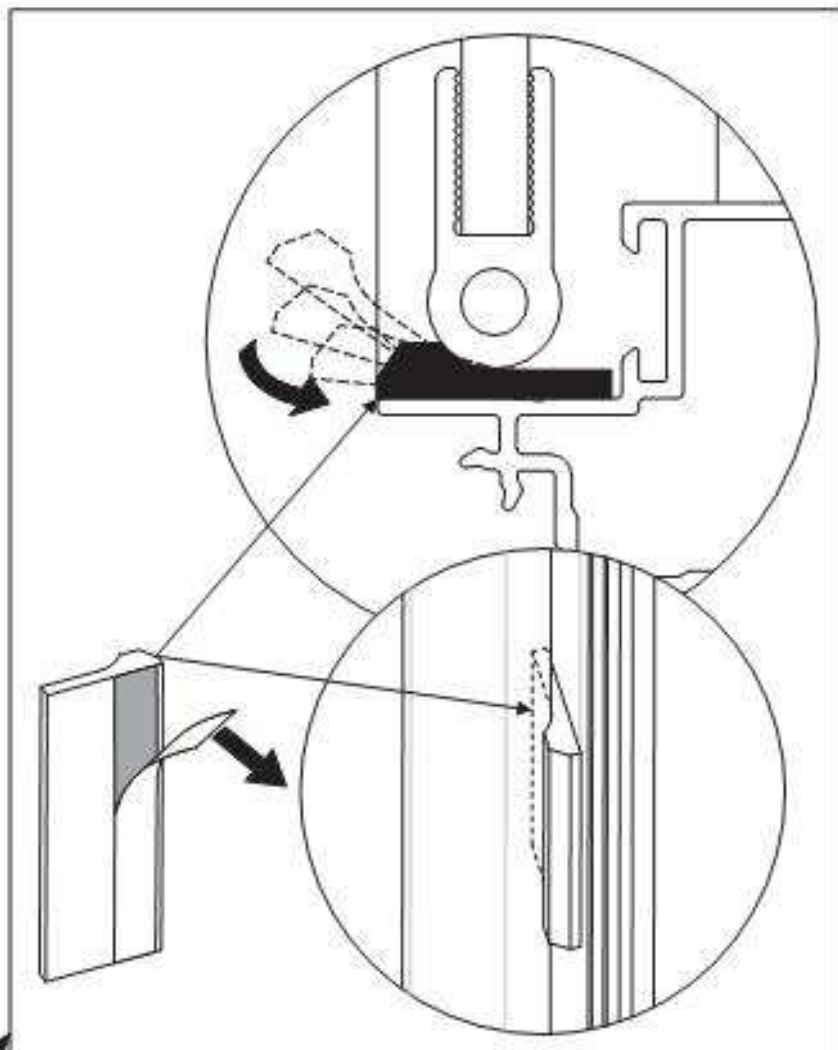
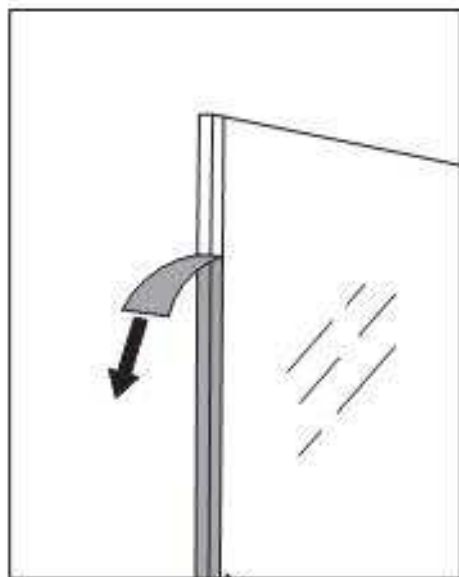
Pre tlačte kábel cez strop.



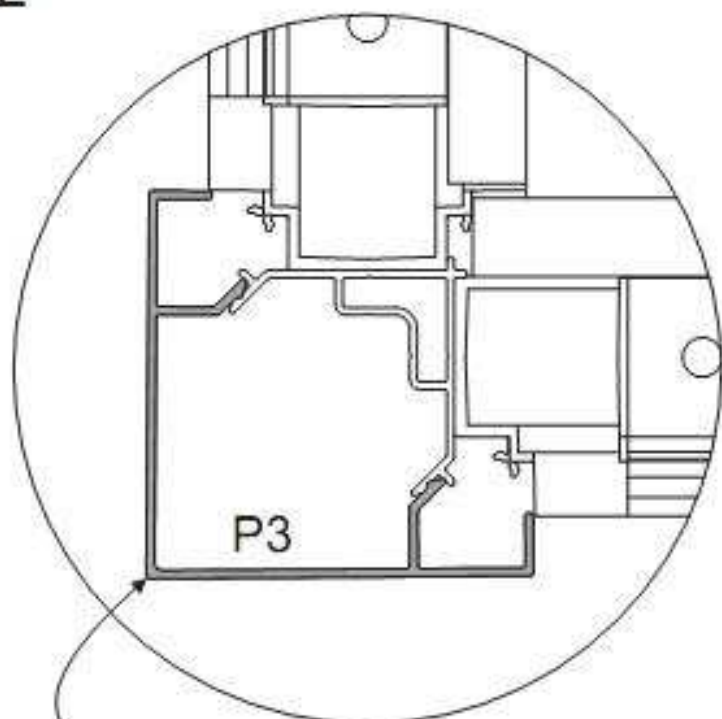
60



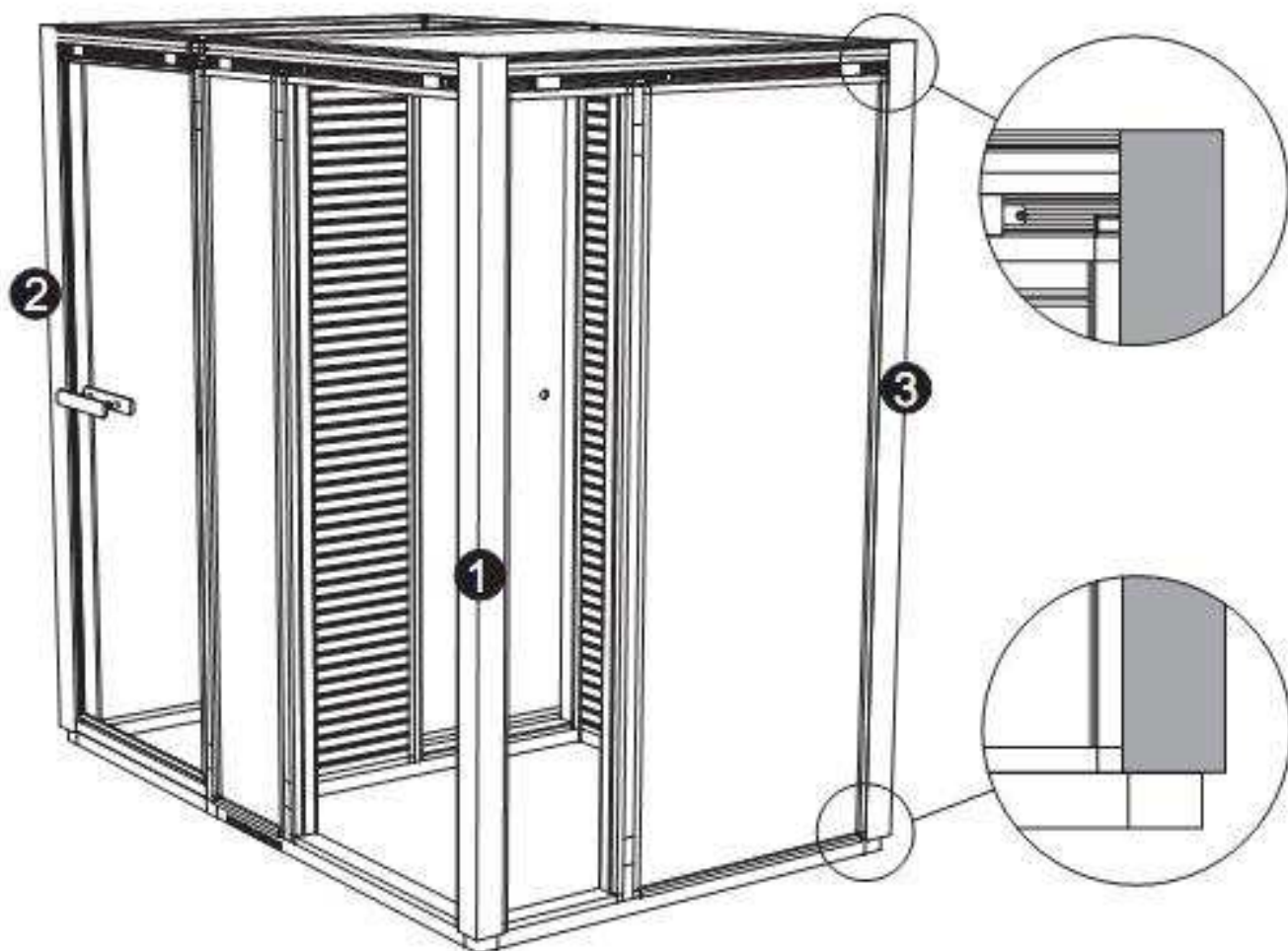
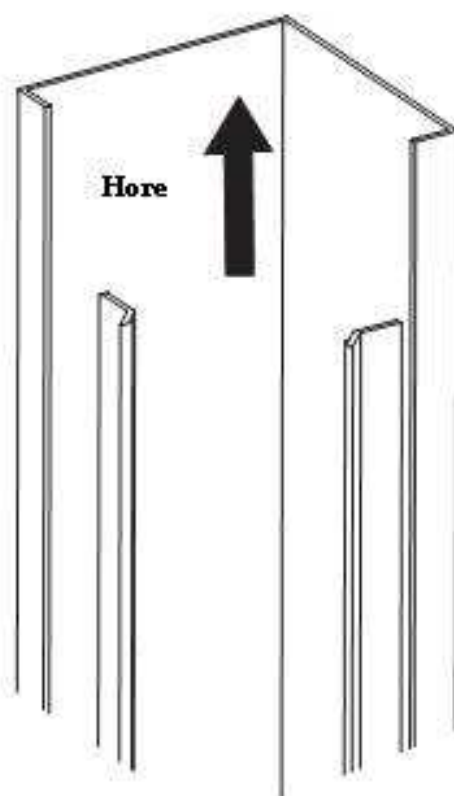
61



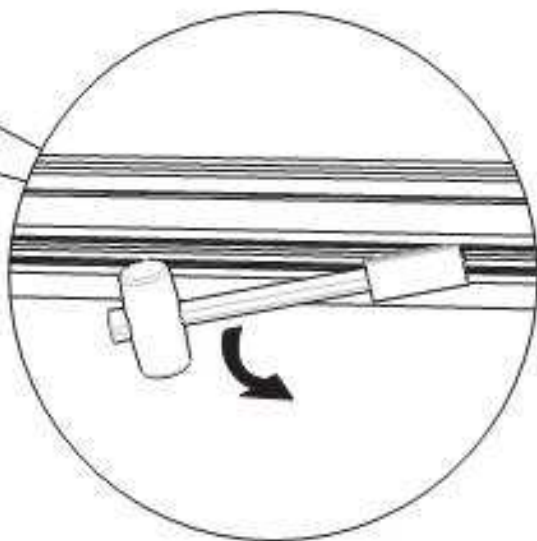
62



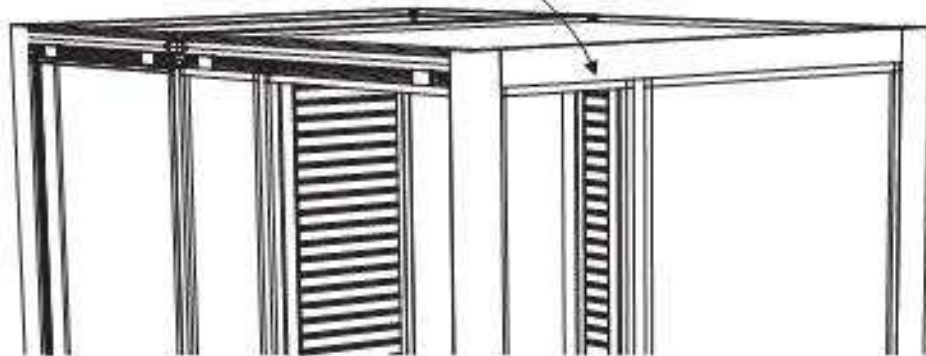
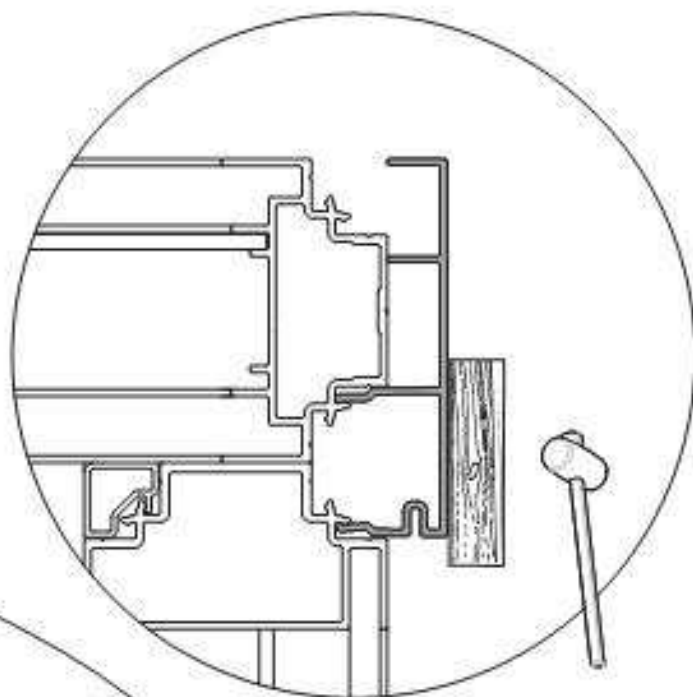
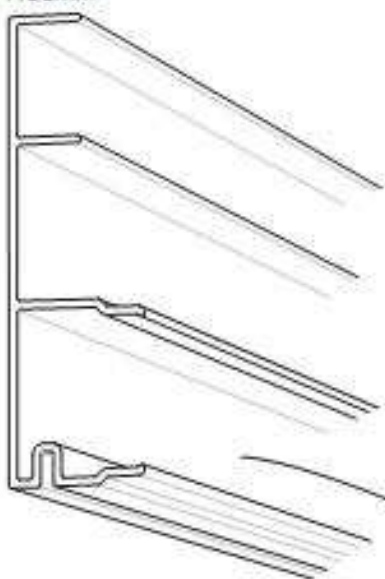
Stlašte roh rohových profilov rukou kvôli ich upevneniu.



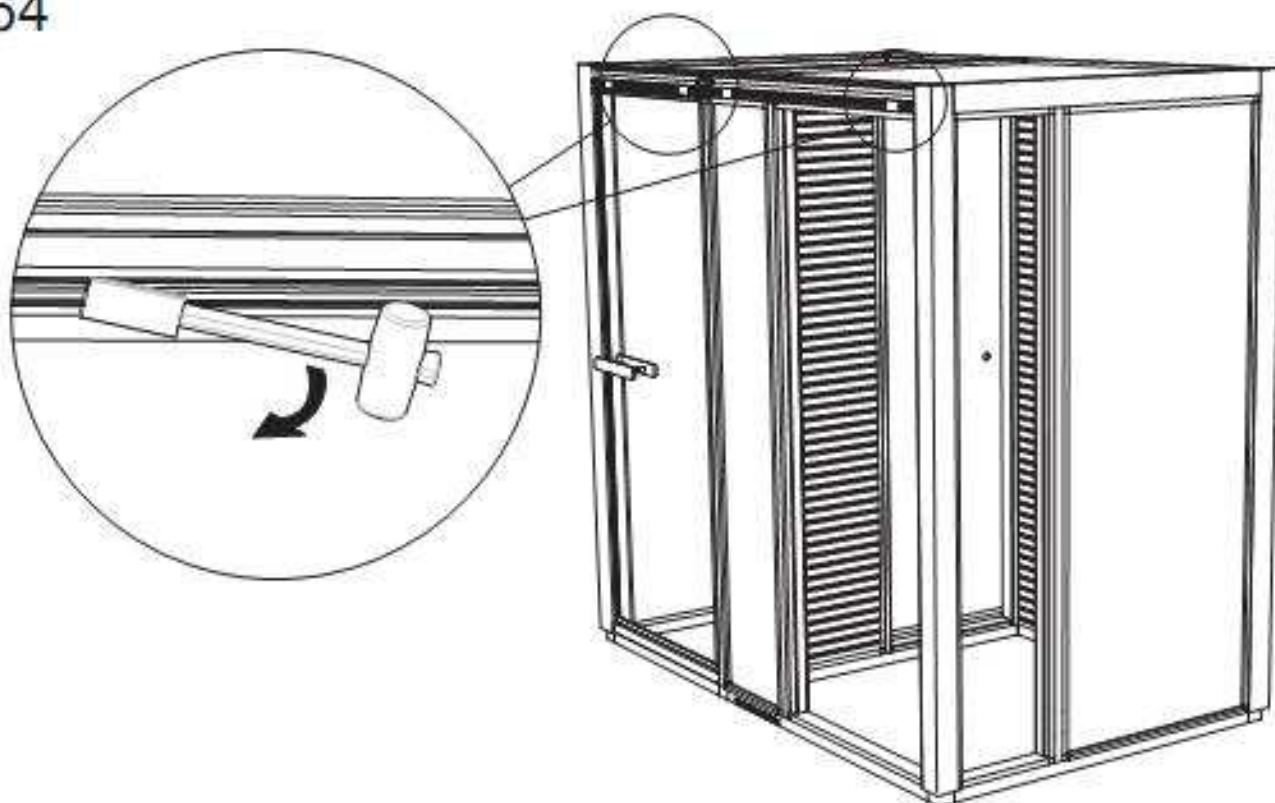
63



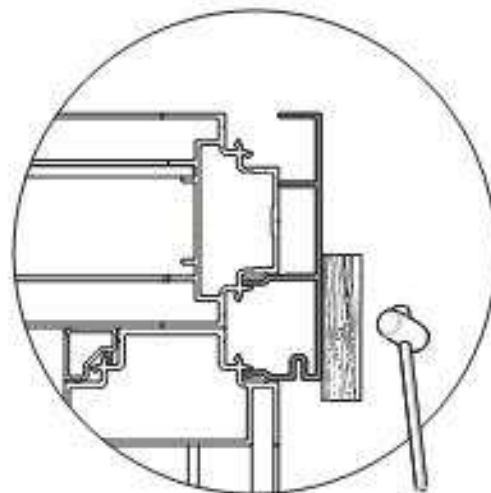
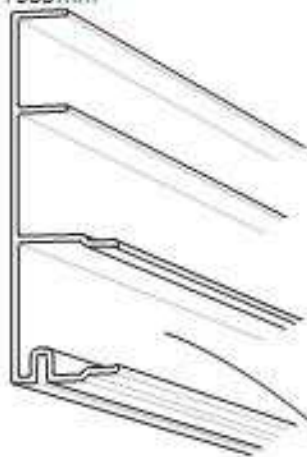
P4
1168mm



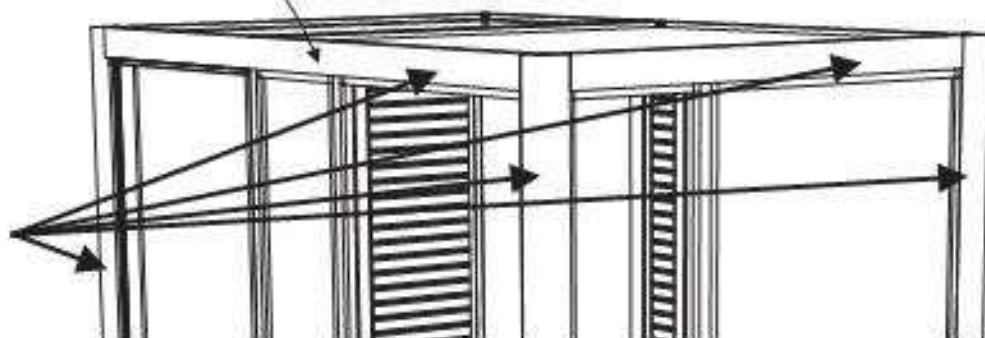
64



P4
1968mm



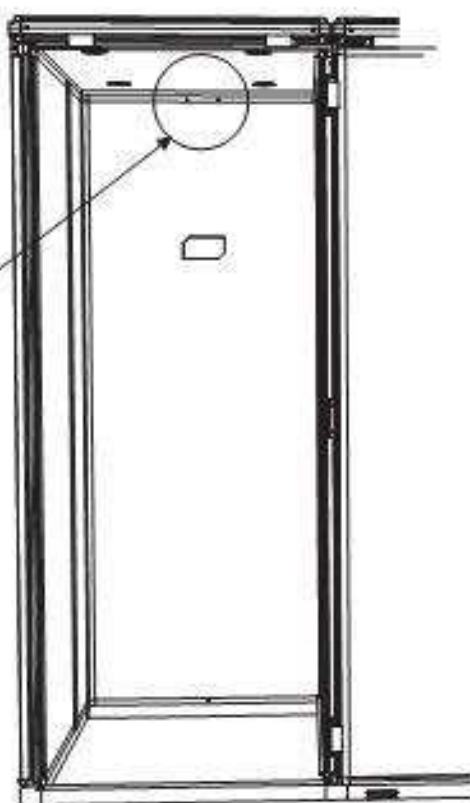
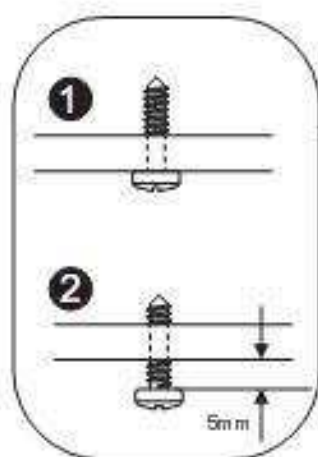
Typ! Pre lepší výsledok vyleštite predných päť profilov voskom na karosérie.



65

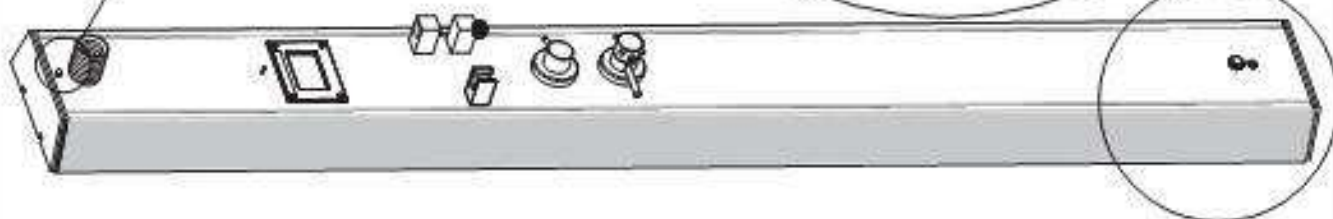
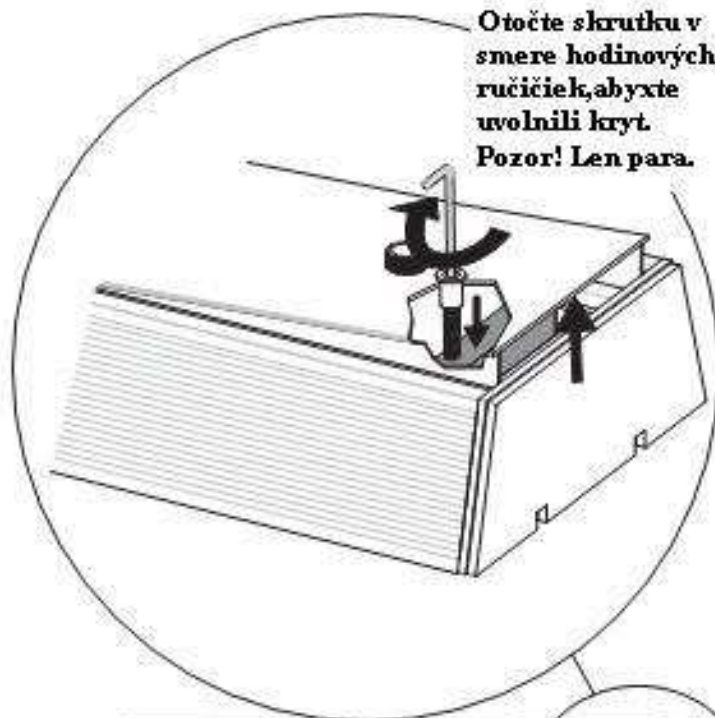


Najskôr pritiahnite pevne obe skrutky. Potom ich odskrutkujte 5 mm.



66

Otočte skrutku v smere hodinových ručičiek, aby ste uvoľnili kryt. Pozor! Len para.

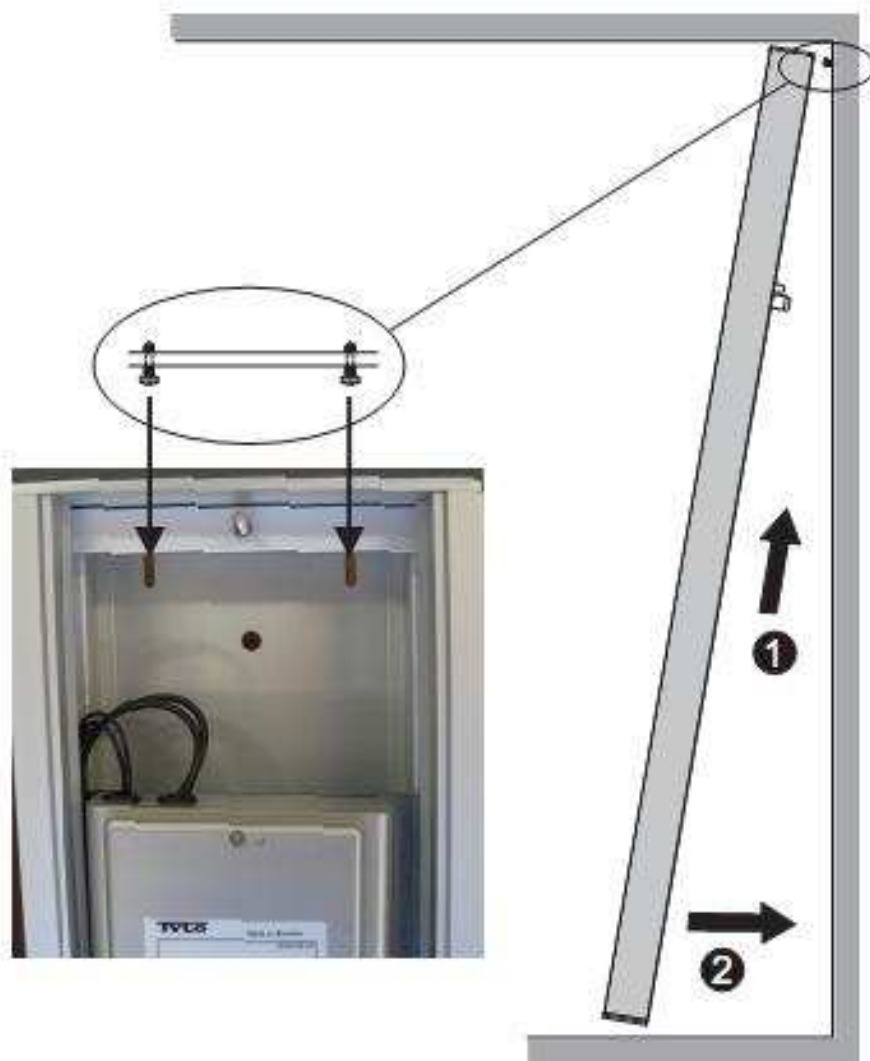


67

**Odpojte prívod energie a 5
rýchlospínacích spojok pre vodu
(2xmodrá, červená, zelená, hnedá).
Veko odložte preč.
Pozor! Len para.**

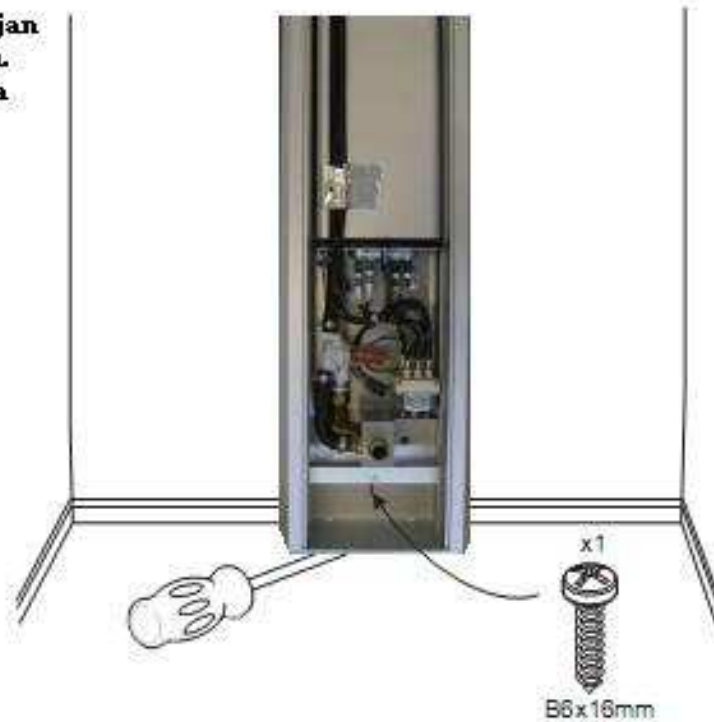


68

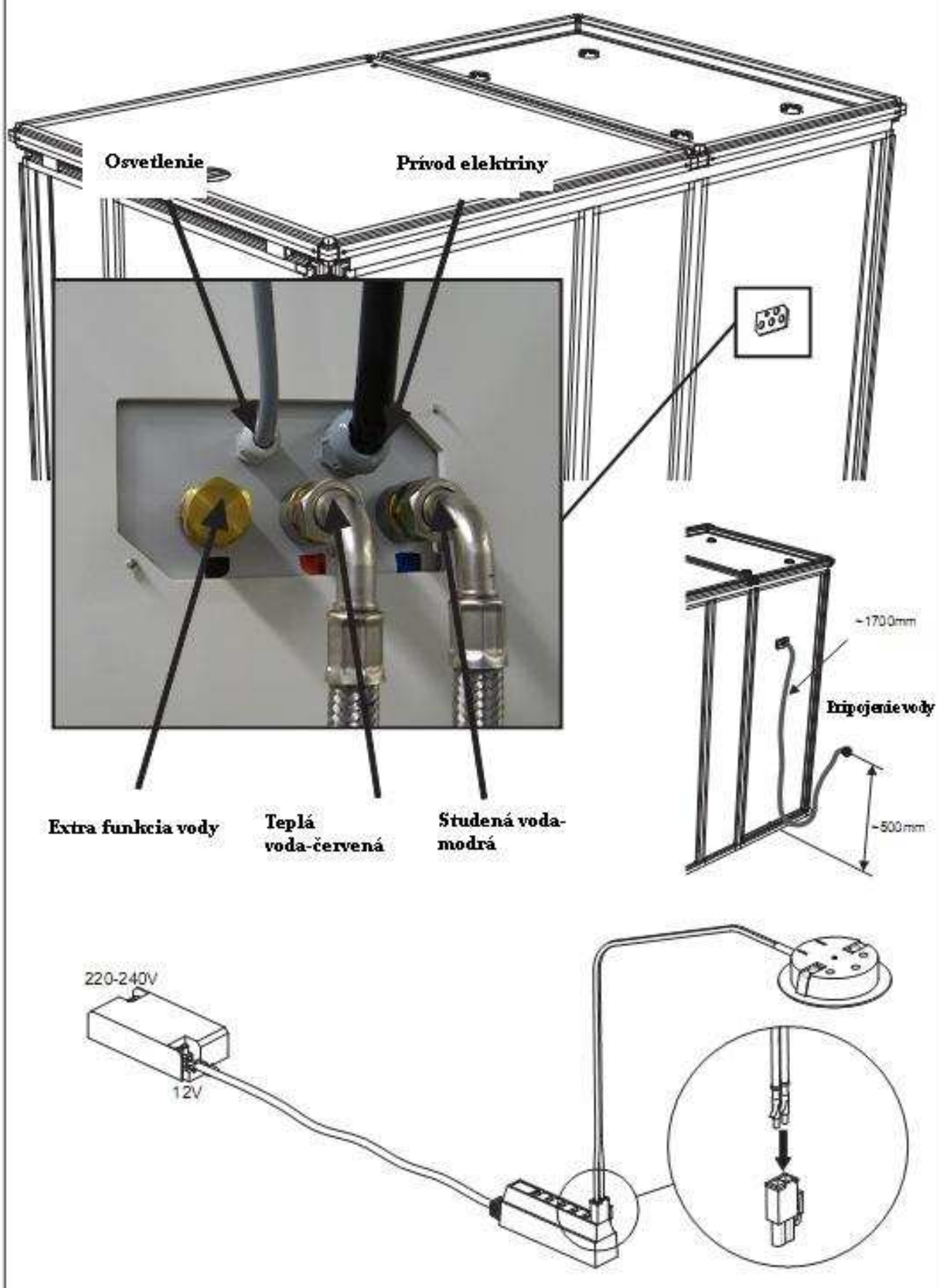


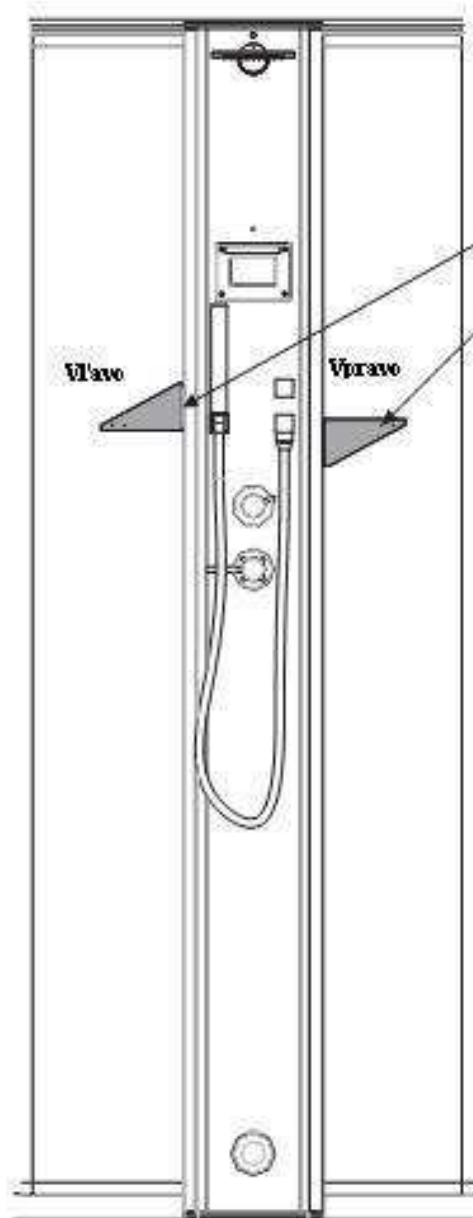
69

Dajte skrutkovač pod stojan a zatlačte ho proti stropu. Potom upevnite stojan na spodku.

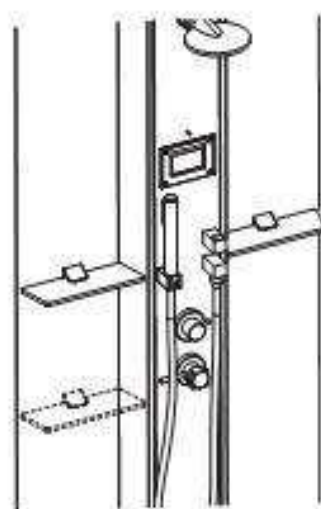


Pripojte elektrinu a vodu pomocou kvalifikovaného odborníka.

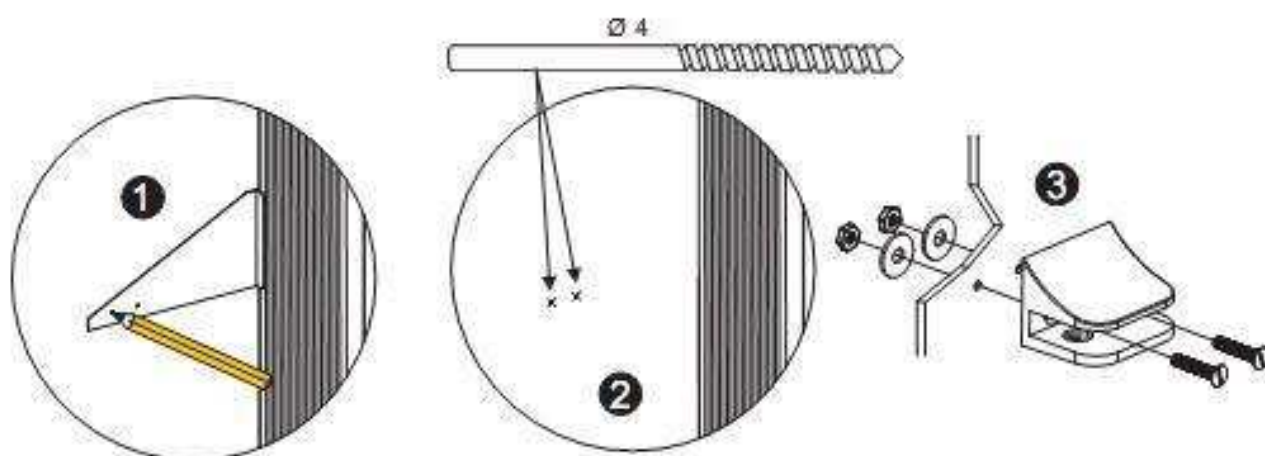




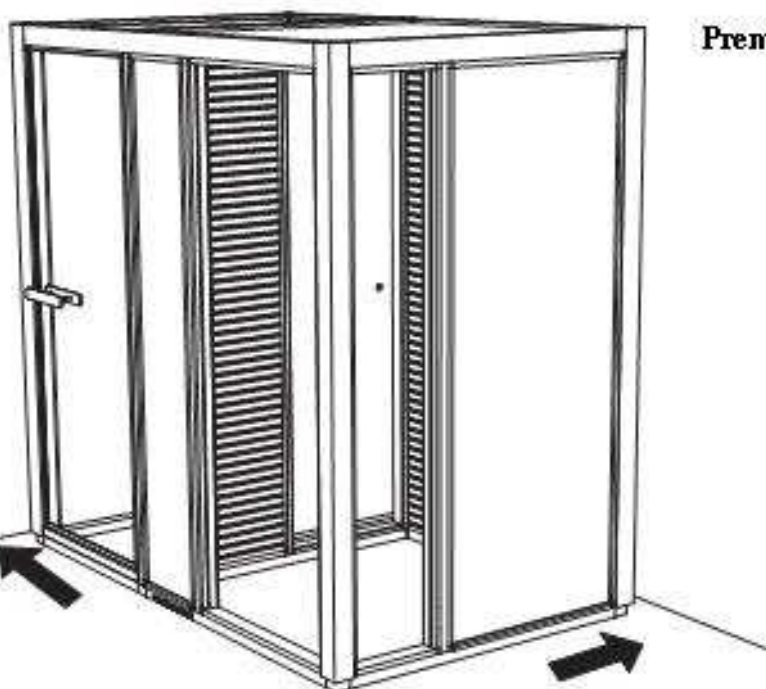
Upínač pre vrtanie
poličiek



Poličky môžu byť
namontované
zvlášť z oboch strán
stojanu alebo obe
na jednej strane.



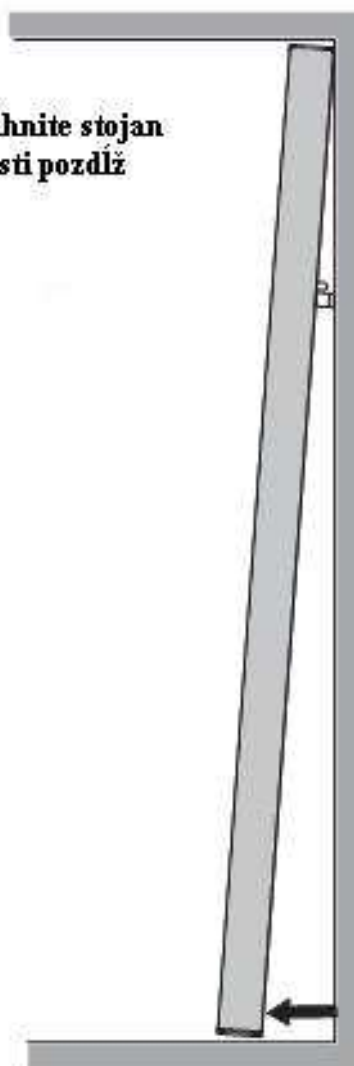
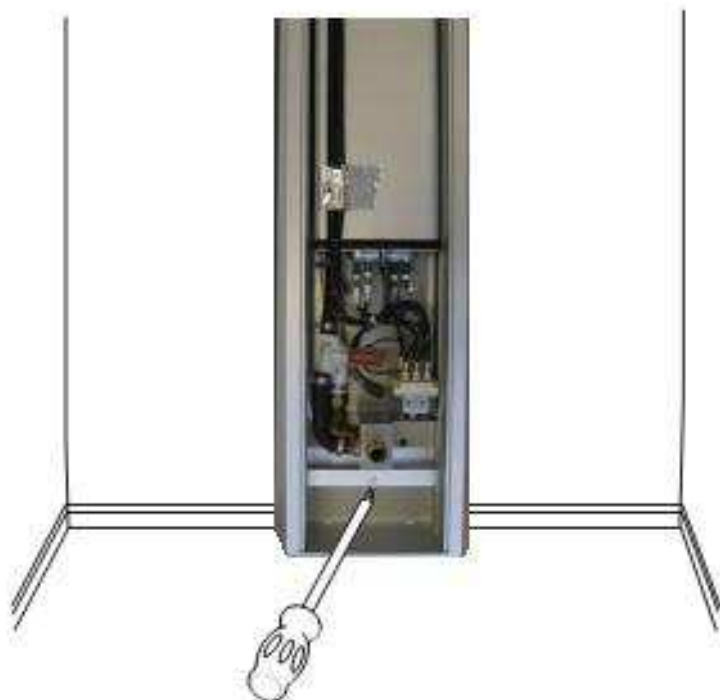
72



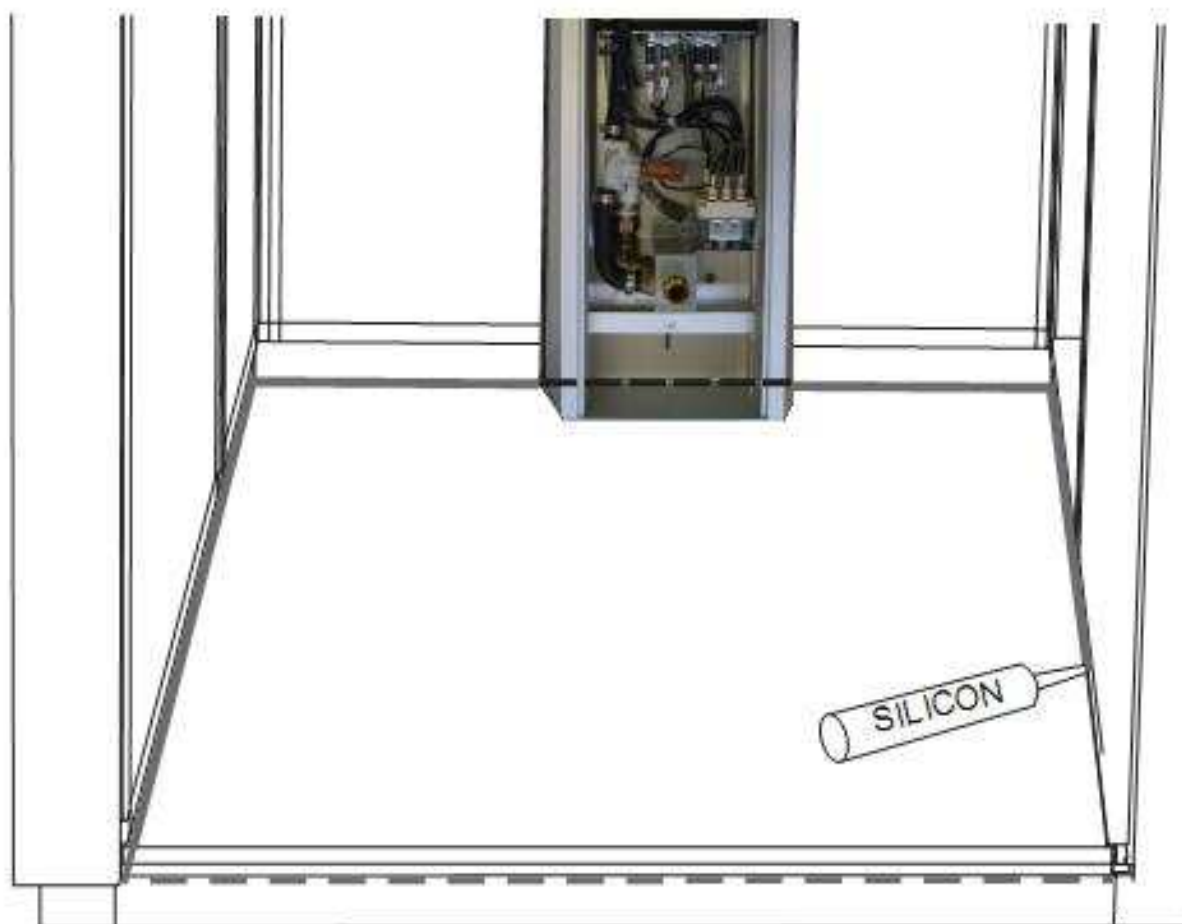
Premiestnite kabínu na miesto.

73

Uvoľnite spodné skrutky na stojane. Vytiahnite stojan nižšie dolu, aby sa dalo dostať k zadnej časti pozdĺž podlahy.

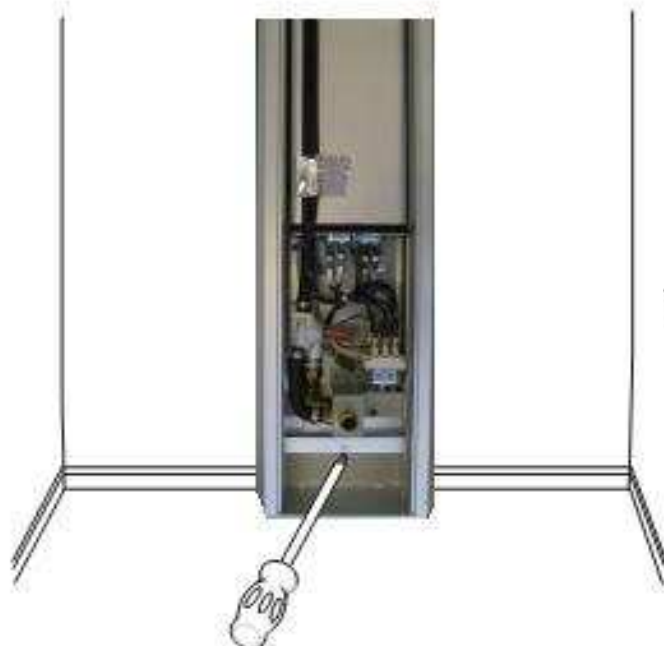


74



Vytlačte pásik silikonu pozdĺž podlahového rámu vo vnútri sprchy.

75

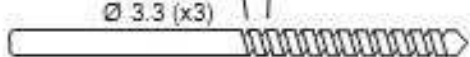


Upevnite stojan.

76



Ø 3.3 (x3)



Ø 9.5 (x2)

**Diery pre ventiláciu.
Pozor! Len para.**



77

**Pritiahnite
obe vrchné
skrutky.**



**Do diery dajte
trochu silikónu
ešte pred
skrutkami.**

SILICON

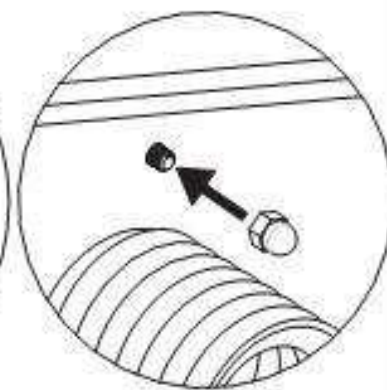
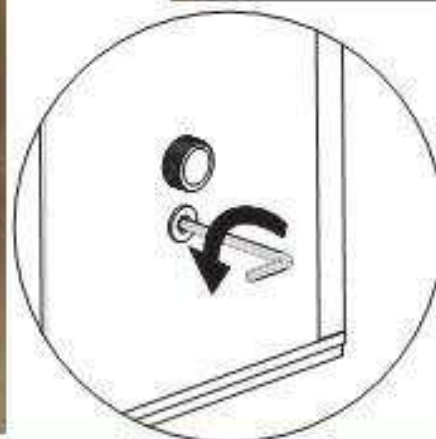
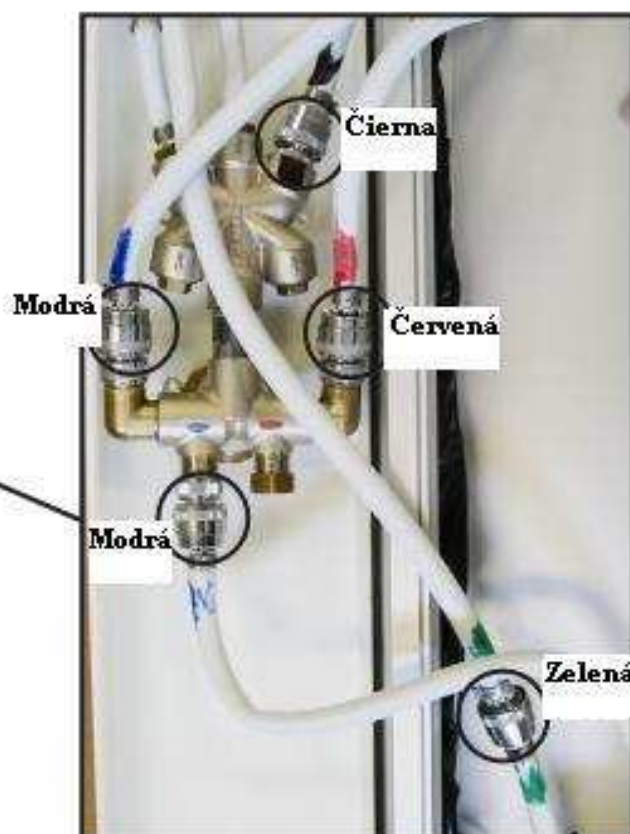


x3
B6x16mm



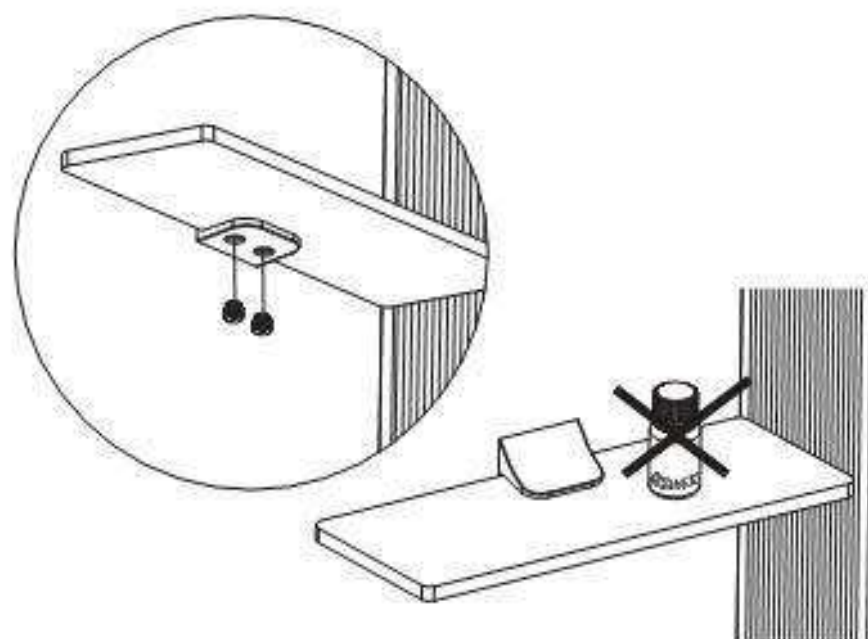
78

Pripojte prívod elektriny a 5 rýchlospínacích spojok pre vodu (2xmodrá, červená, zelená, hnedá). Uistite sa, že skrutka na spodku stojana je preč. Potom upevnite kryt na stojan. Upevnite skrutky na vrchu podľa obrázku. Pozor! Len para.

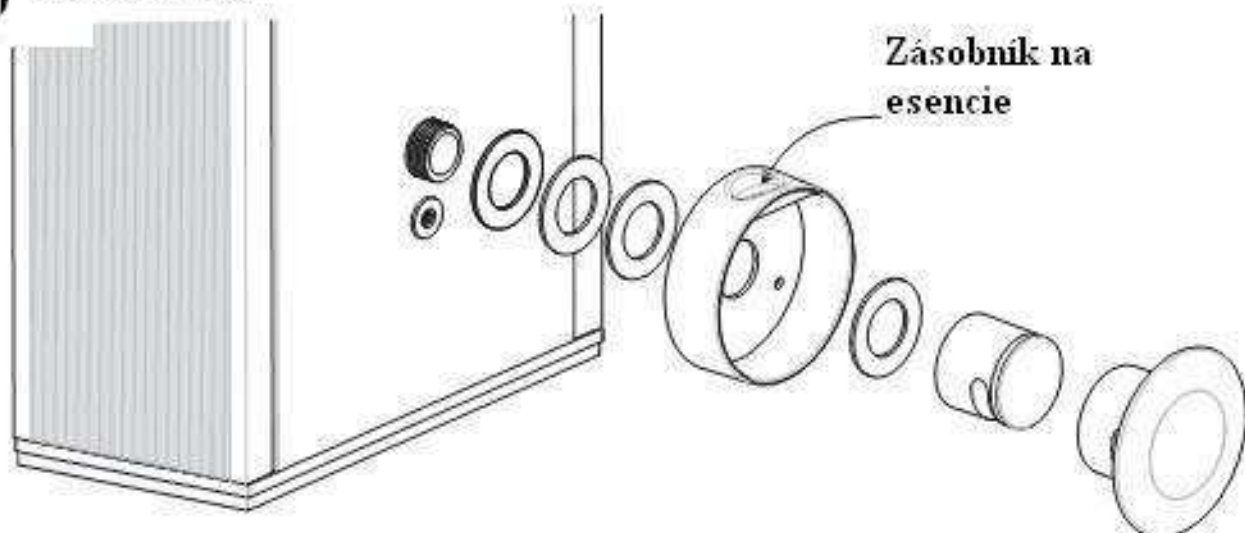




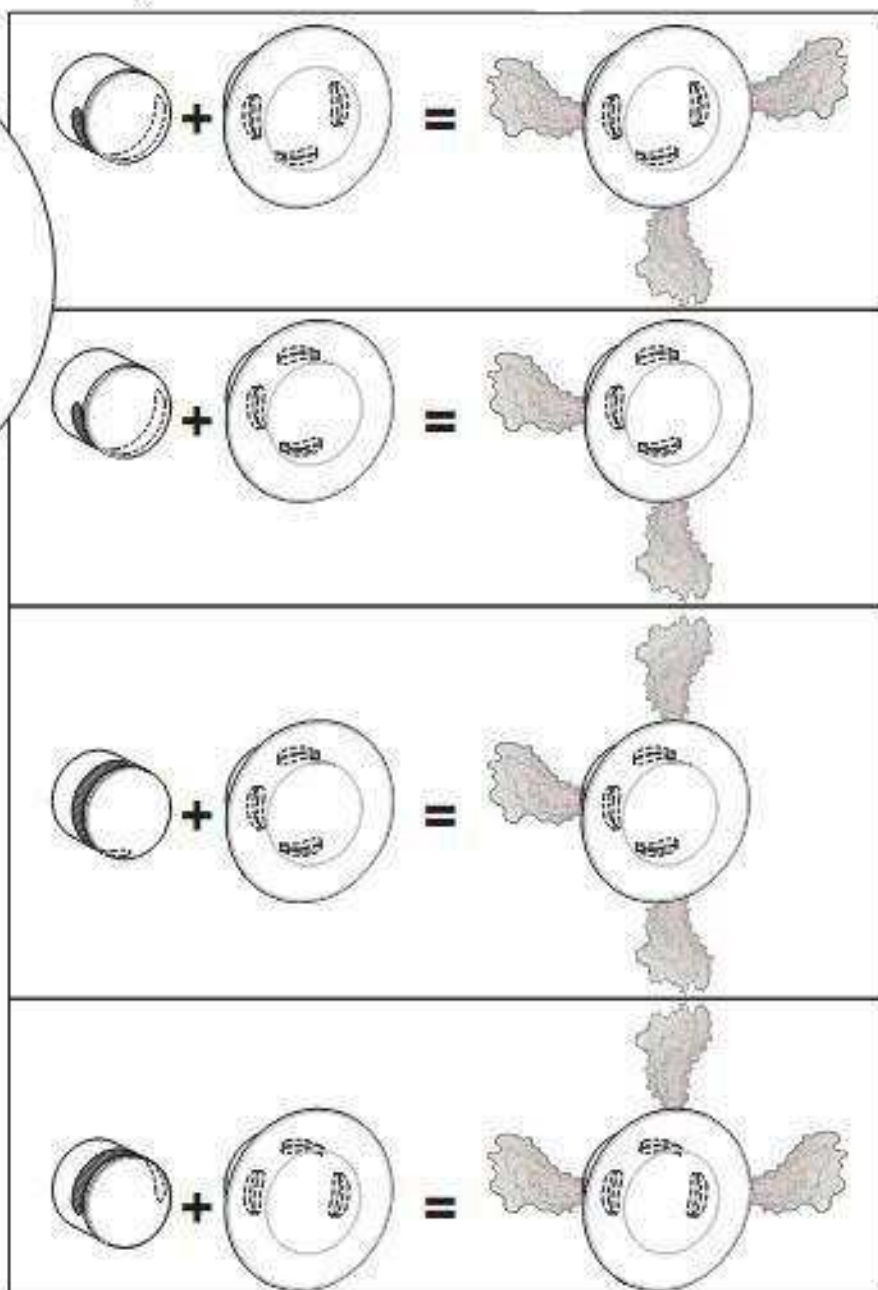
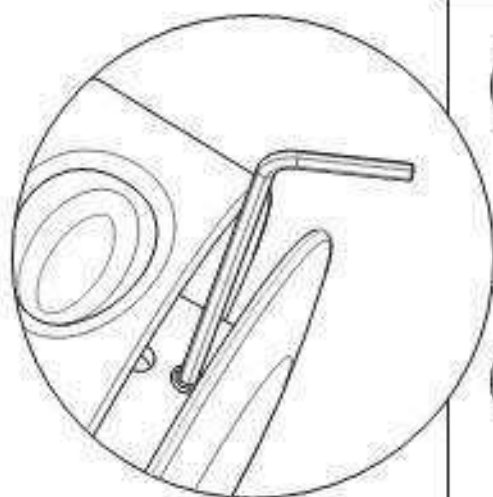
Namontujte sprchovú hlavicu, hadicu, ručnú sprchu a poličky.



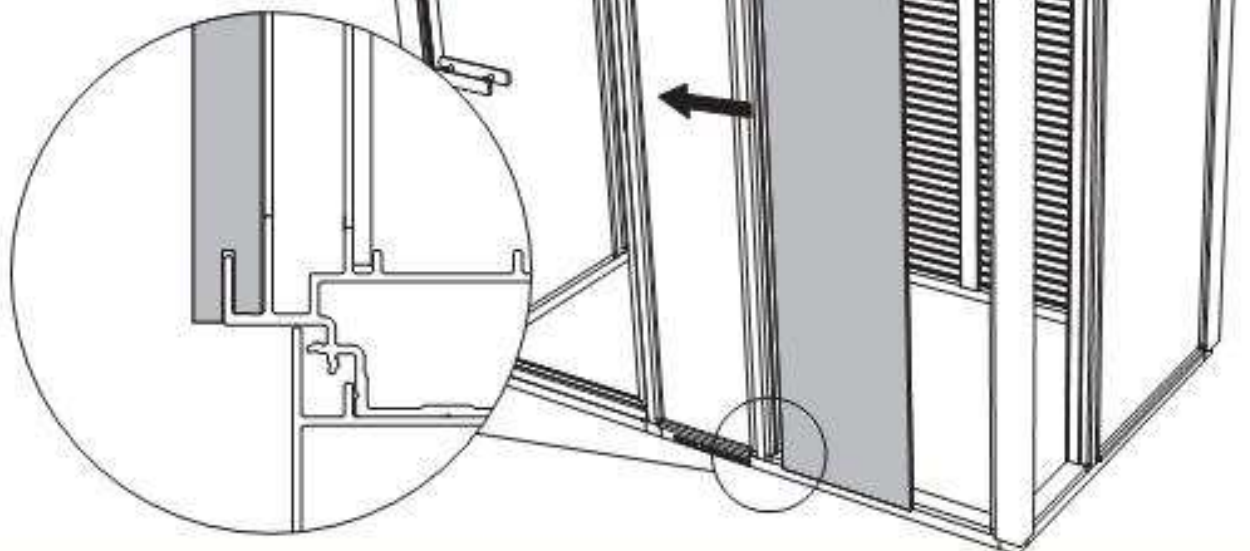
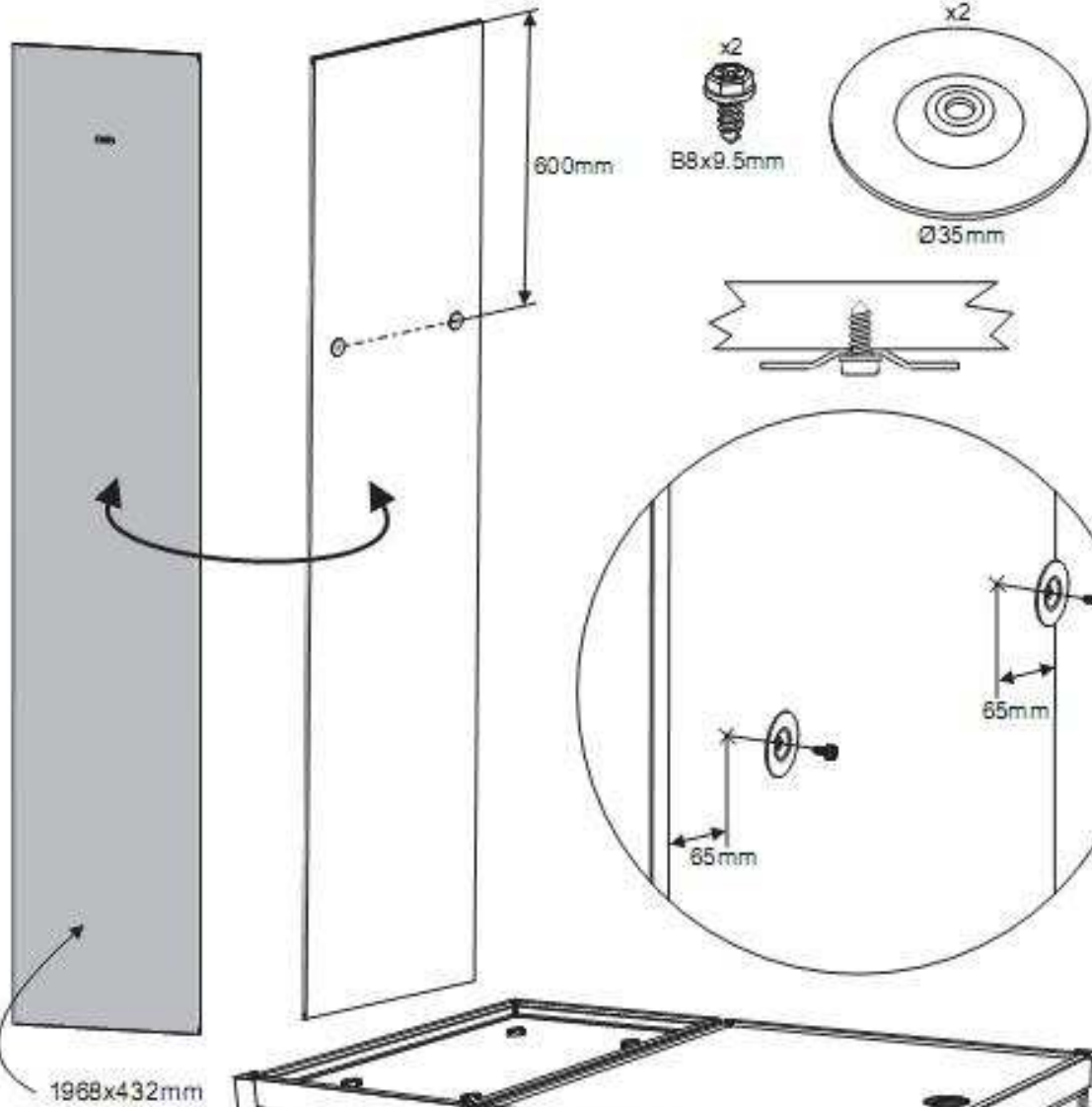
80 Pozor! Len para.

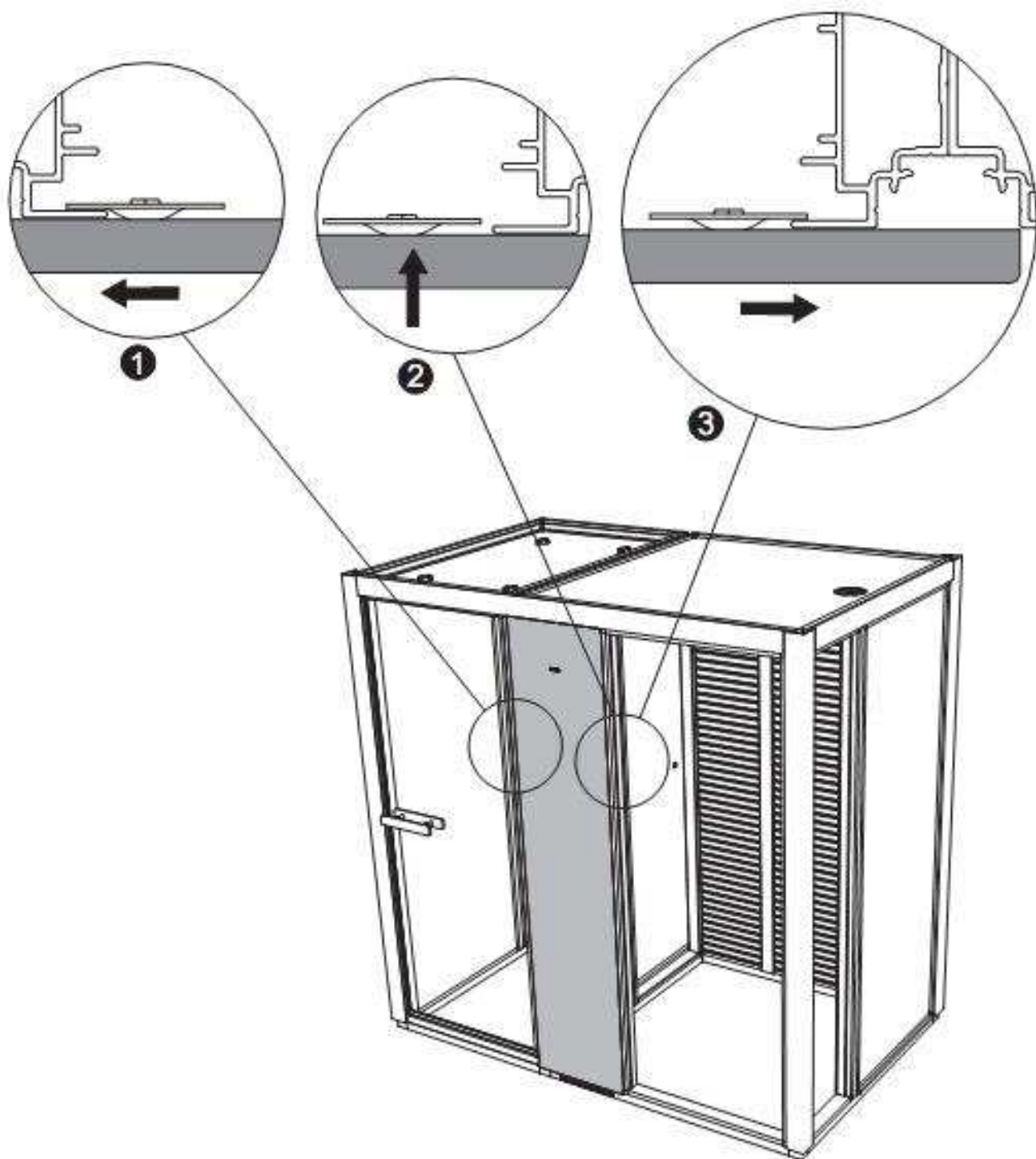


Příklady montáže



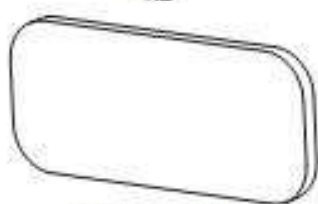
81



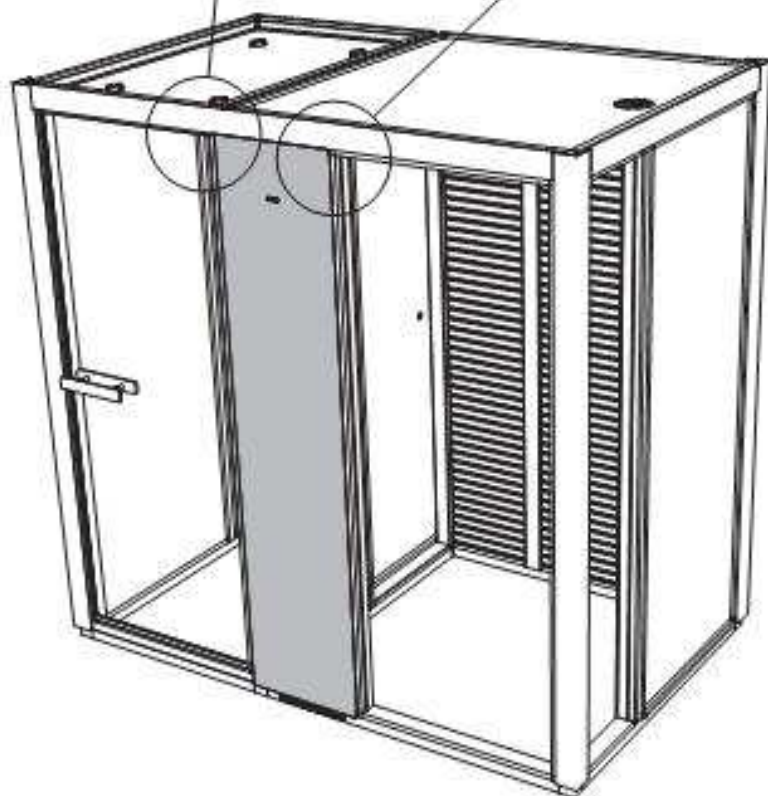
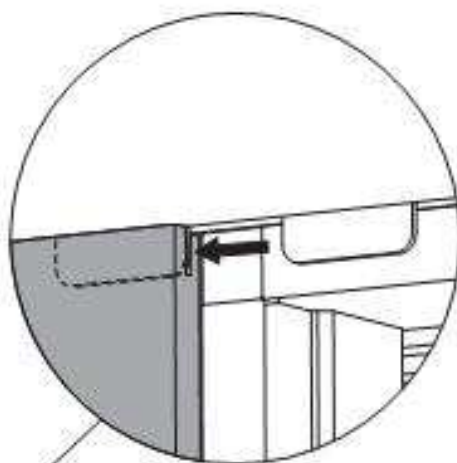
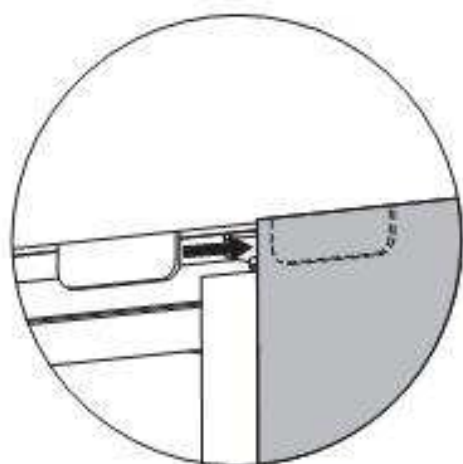


83

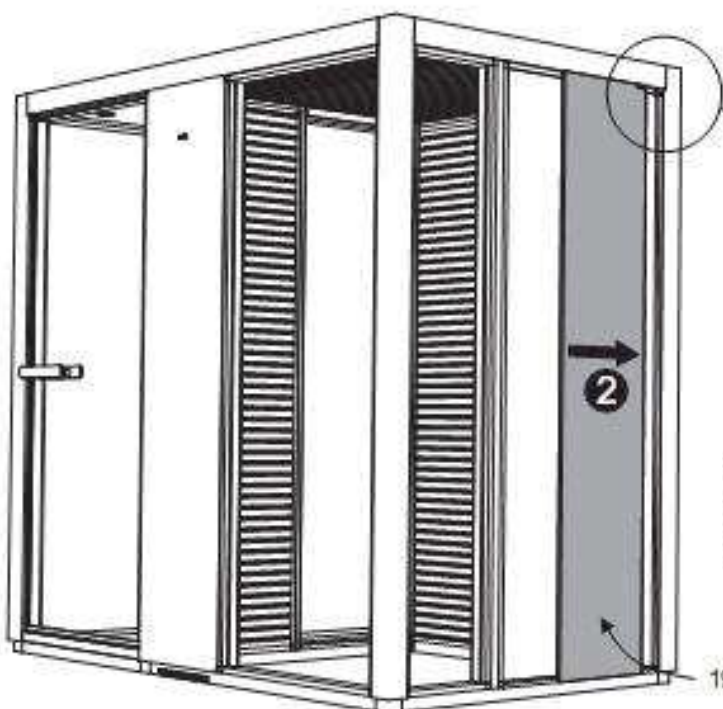
x2



40x17.5x2mm



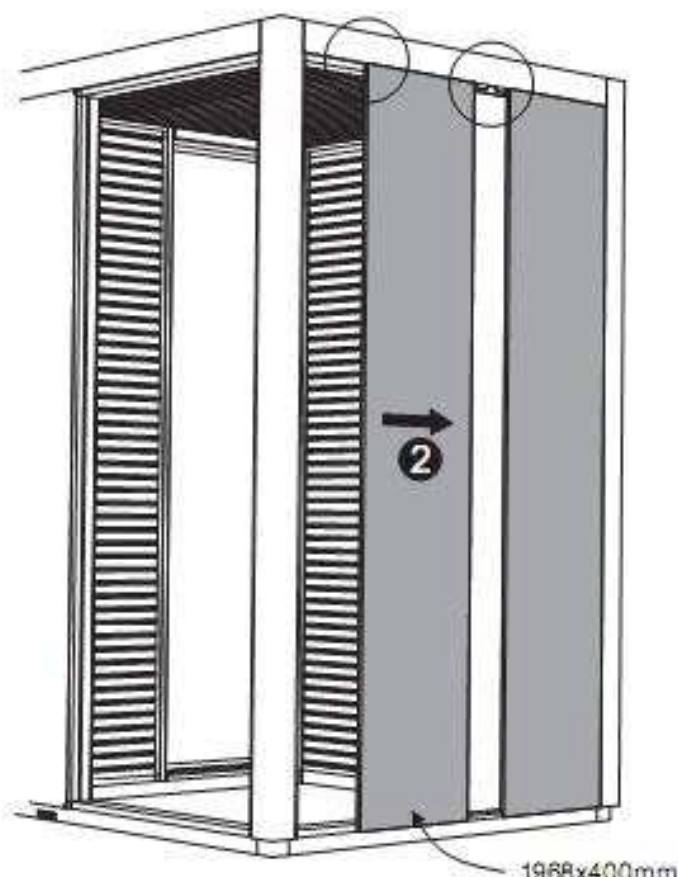
84



Dajte zaistovaci podložku pred tým, ako je vonkajší panel daný na miesto.

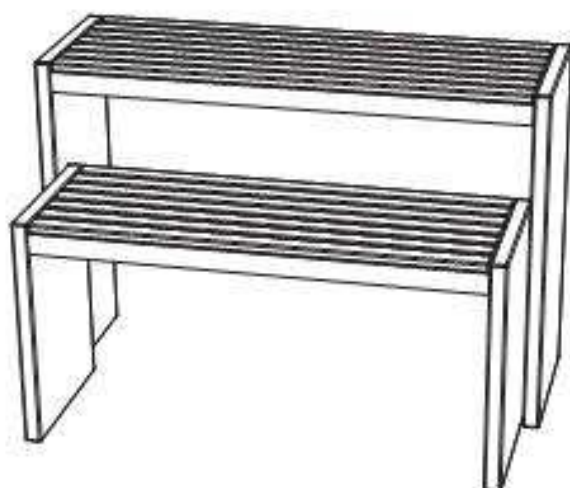
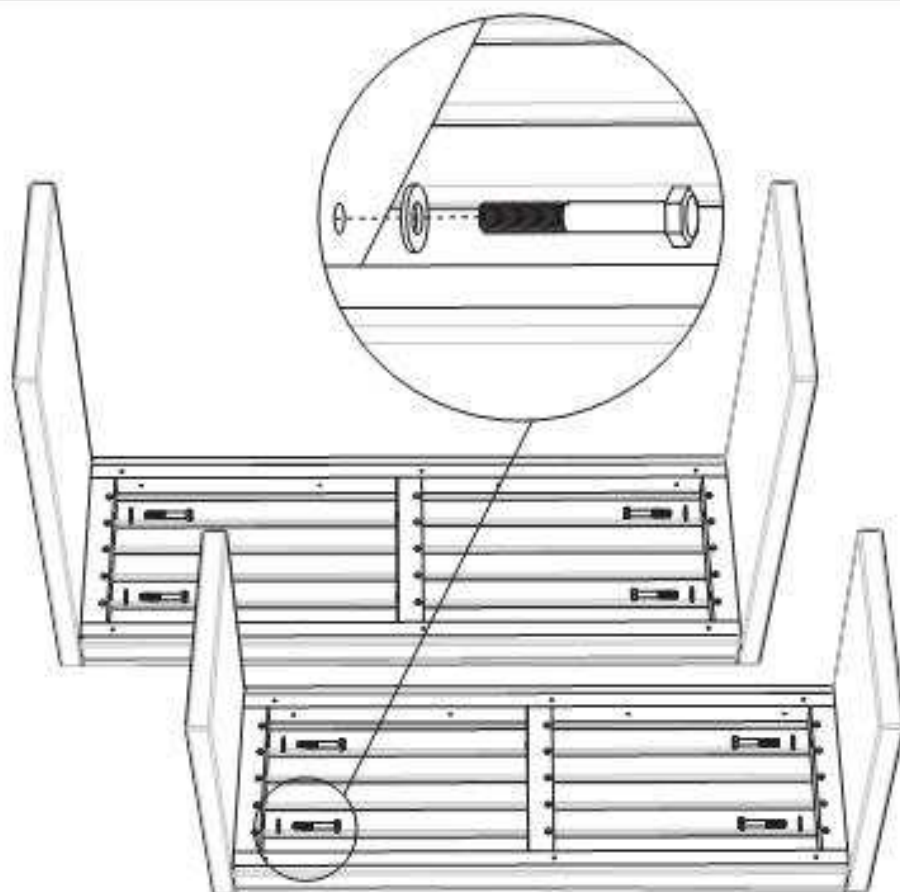
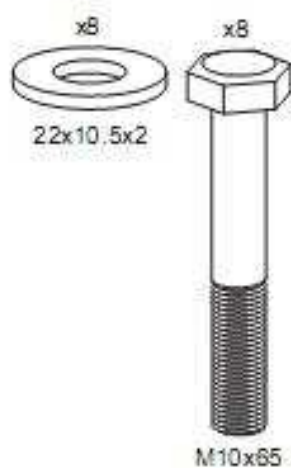
1968x400mm

85



1968x400mm

86



87

